

NAKAYAMA[®]



PRO

Shaping outdoor life.



NS1610

ART NO: 037538

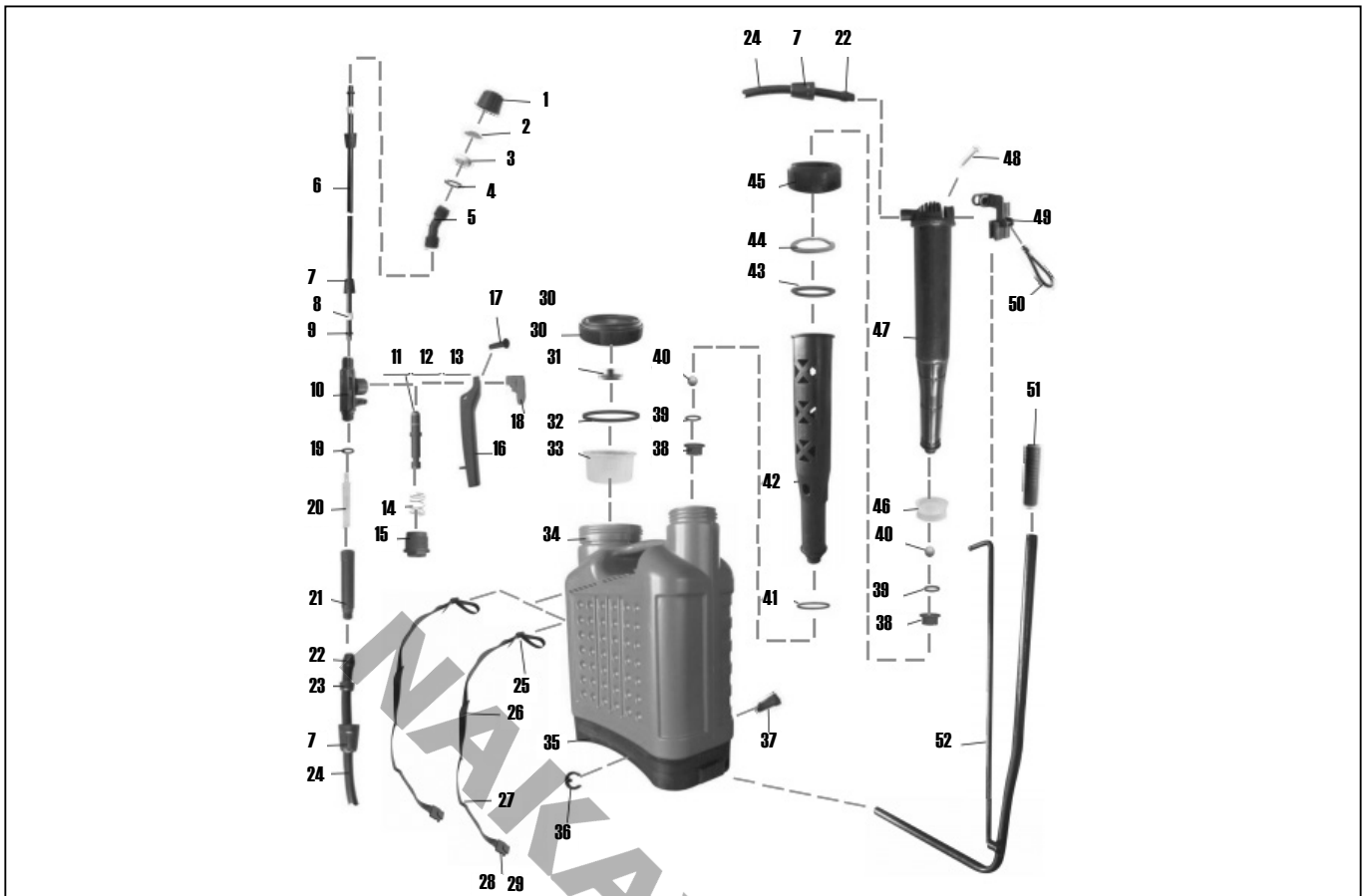
EN

EL



WWW.NIKOLAOUTOOLS.COM





Safety instructions

This sprayer is not suited to use inflammable goods, Otherwise it may caused fire explode or the body injuring.

- 1) Before turn on the switch, don't exert one's strength to swing the operation arm continuously for a long time to avoid the machine damaged by the over pressure.
- 2) While spraying the pesticide the user must be clothed and wear a mask and gloves to avoid the pesticide touching the skin and damaging the body. Do not the spray pesticide facing the wind.
Do not spray the pesticide at other people, animals and foodstuff. Do not operate under a high temperature for a long time.
- 3) While handling the pesticide you must comply with the safety directives seriously.
- 4) Strictly forbid to use the high—toxic and high—residual pesticide for the insects of vegetables, melons, gourds, fruits tea and medicinal herbs. Strictly control the safe—period collection after applying pesticide.
- 5) The sprayer cannot bear hot liquid. If the damage or corrosion of container is found, the hose is damaged, and the hose is slack or fallen off the loading of pesticide must be stopped.
- 6) After operation, please clean the sprayer, in order to avoid the medicinal liquid corroding the spray machine or blocking up the spray-head. It also avoids residual pesticide mixing with the next different pesticide which may cause a chemical reaction and influence the effect of the pesticide or harm the crops.
- 7) If the sprayer is not used for a long period or continuously operated over several days, please add Vaseline to the sealing washer and activating parts to reduce wear and to ease obstruction.
- 8) After use, the sprayer must be stored in a dry indoor place. Keep out reach of children.

Intended use

This knapsack is especially suitable for the prevention and cure of diseases and Insects violation of crops, for blowers, plants and gardens, for the environmental sanitation of public places and for the epidemic prevention and sanitation of livestock poultry sheds.

Description of main parts

- (a) Container of liquid.
- (b) Pump and air chamber.
- (c) Spraying system (including rubber hose and components, switch, sprayer spindle and head).
- (d) Operation arm and components
- (e) Backpack belt system.

Operating instructions

After the packing box of new machine is opened please check all the parts conform to the drawing.

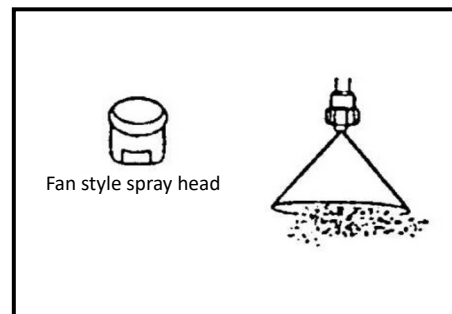
Then assemble the machine as per the structure sketch. Before use please wrench the cap off the container.

Pour the compounded medicinal liquid through the filter into the container slowly, then close the cap tightly and put the machine on your back. After the pressure in the air chamber is boosted swing the operation arm and then press the switch component to begin spray operation. It can be point-spray or it can be continuous spray. At the same time adjust the nut according to the requirement of the crops in order to improve the quality of spraying.

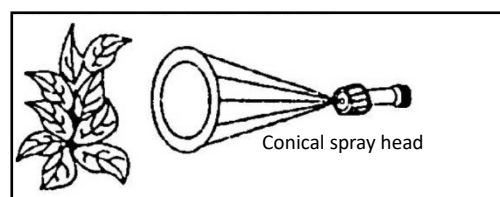
Choose the different spray-head for spraying correctly.

Accompanying with the machine delivered there are 3 Kinds spray heads (*not included in all models):

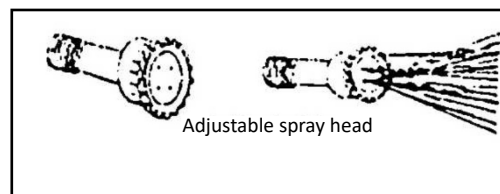
Fan style spray: This sprays evenly and is suitable for spraying on low and short stalked crops and for the spraying of weedkiller. Keep the spray head stable and spray in the same direction as the wind.



Conical spray head: This can be used for spraying pesticide and insecticide, to prevent diseases and kill insects. Spray in the same direction as the wind.



4 Hole adjustable spray: This can be used for spraying on the high stalk crops and fruit trees. Its shortcoming is the serious running off the medicinal liquid.



Fixing and adjusting the extension spindle

Fixing:

At first, observe that the extension Spindle and the switch end have the rubber sealing gasket or not. If there is a gasket, then hold the switch handle tightly and turn on the spindle (need no tool). If there is no "gasket" take a gasket II from the spare parts bag. fix it at the end.

Adjust:

Close the switch, hold the outer extension spindle and loose the spindle nut then lengthen or shorten the inner spindle to achieve the necessary length, After that wrench the spindle nut tightly, spray works begins at once.

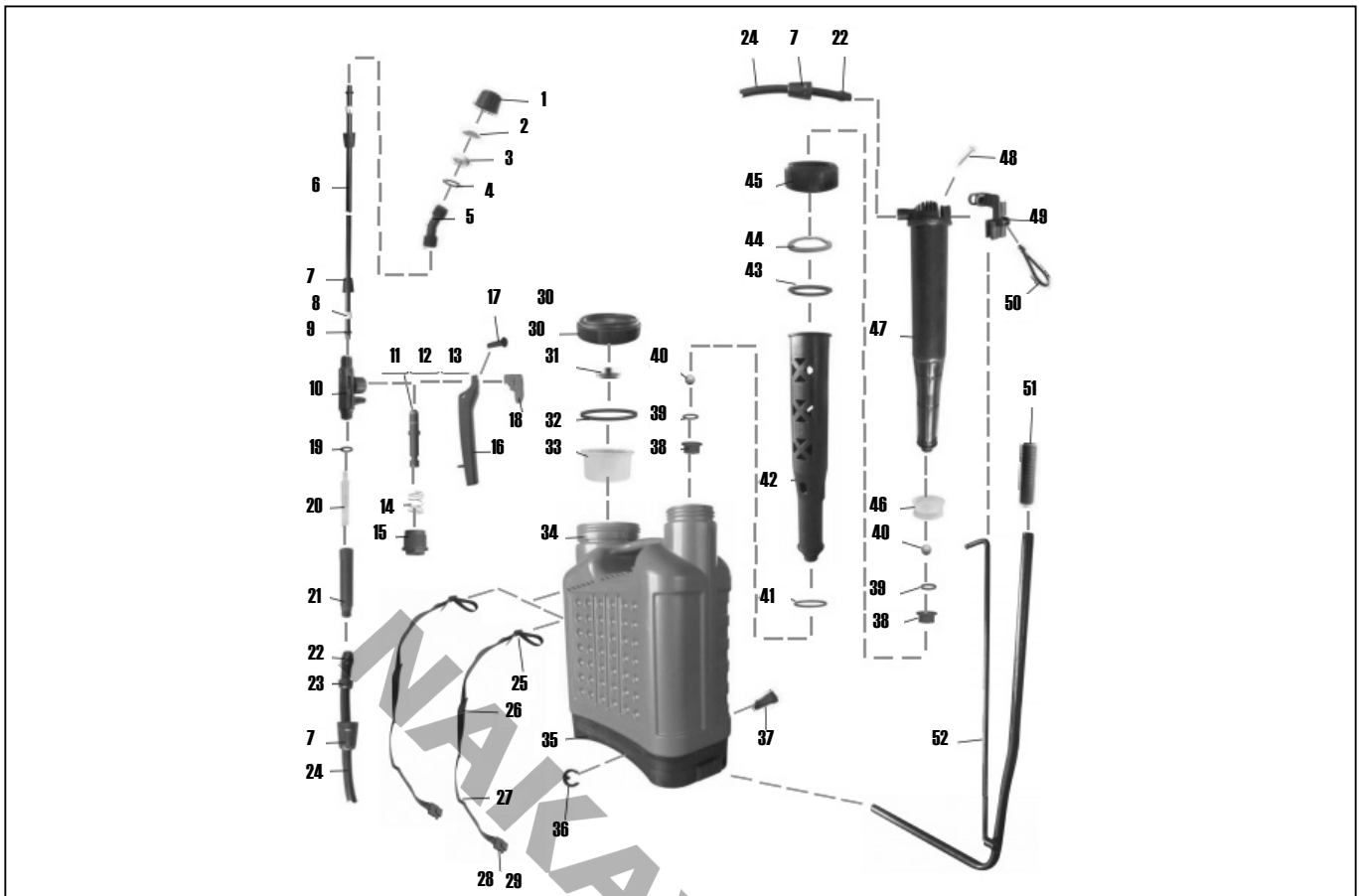
Technical data

| | |
|-------------------|--------|
| Capacity: | 16Lt |
| Working pressure: | 2-4Bar |

* The manufacturer reserves the right to make minor changes to product design and technical specifications without prior notice unless these changes significantly affect the performance and safety of the products. The parts described / illustrated in the pages of the manual that you hold in your hands may also concern other models of the manufacturer's product line with similar features and may not be included in the product you just acquired.

* To ensure the safety and reliability of the product and the warranty validity, all repair, inspection, repair or replacement work, including maintenance and special adjustments, must only be carried out by technicians of the authorized service department of the manufacturer.

* Always use the product with the supplied equipment. Operation of the product with non-provided equipment may cause malfunctions or even serious injury or death. The manufacturer and the importer shall not be liable for injuries and damages resulting from the use of non-conforming equipment.



Οδηγίες ασφαλείας

Αυτός ο ψεκαστήρας δεν είναι κατάλληλος για ψεκασμό εύφλεκτων προϊόντων, διαφορετικά μπορεί να υπάρξει κίνδυνος ανάφλεξης, έκρηξης ή τραυματισμού.

1) Μην ασκείτε τη δύναμη στον βραχίονα χειρισμού συνεχώς για μεγάλο χρονικό διάστημα προτού γυρίσετε τον διακόπτη του ψεκαστήρα για να αποφύγετε την πρόκληση βλάβης του ψεκαστήρα από υπερβολική πίεση.

2) Κατά τον ψεκασμό του φυτοφαρμάκου ο χρήστης πρέπει να χρησιμοποιεί τον κατάλληλο εξοπλισμό ατομικής προστασίας όπως είναι η ειδική μάσκα με φίλτρο και τα κατάλληλα γάντια ώστε να αποφευχθεί η επαφή με το φυτοφάρμακο. Μην ψεκάσετε το φυτοφάρμακο αντίθετα με την κατεύθυνση του ανέμου.

Μην ψεκάσετε το φυτοφάρμακο προς άλλα άτομα, ζώα και τρόφιμα. Ο ψεκαστήρας σας δεν θα πρέπει να χρησιμοποιείται σε συνθήκες υψηλής θερμοκρασίας για μεγάλο χρονικό διάστημα.

3) Κατά το χειρισμό του φυτοφαρμάκου πρέπει να συμμορφώνεστε με τις οδηγίες ασφαλείας του κατασκευαστή.

4) Απαγορεύεται αυστηρά η χρήση φυτοφαρμάκων υψηλής τοξικότητας και υψηλής υπολειμματικότητας για τα έντομα και παράσιτα των λαχανικών και φρούτων όπως πχ. τα πεπόνια, τα κολοκύθια και τα φαρμακευτικά βότανα. Ελέγξτε αυστηρά τις οδηγίες που αναφέρονται στην ασφαλή χρονική περίοδο συγκομιδής μετά την εφαρμογή του φυτοφαρμάκου.

5) Ο ψεκαστήρας δεν είναι κατάλληλος για χρήση σε συνδυασμό με καυτό υγρό. Εάν διαπιστωθεί βλάβη ή διάβρωση της δεξαμενής ή του εύκαμπτου σωλήνα ή εάν ο σωλήνας είναι αποσυσφινμένος ή έχει αποσυνδεθεί, η πλήρωση της δεξαμενής του φυτοφαρμάκου πρέπει να διακοπεί.

6) Μετά τη λειτουργία, καθαρίστε τον ψεκαστήρα, προκειμένου να αποφύγετε τη διάβρωση του από το φυτοφάρμακο ή το μπλοκάρισμα της κεφαλής ψεκασμού. Επίσης, θα πρέπει να αποφεύγεται η ανάμιξη του εναπομείναντος φυτοφαρμάκου με νέο φυτοφάρμακο διαφορετικού τύπου, κάτι που ενδεχομένως να προκαλέσει χημική αντίδραση και να επηρεάσει την επίδραση του φυτοφαρμάκου ή να βλάψει τις καλλιέργειες.

7) Εάν ο ψεκαστήρας δεν χρησιμοποιείται για μεγάλο χρονικό διάστημα ή λειτουργεί συνεχώς για αρκετές ημέρες, παρακαλούμε προσθέστε βαζελίνη στον δακτύλιο στεγανοποίησης και στα εξαρτήματα του μηχανισμού ενεργοποίησης για να μειωθεί η φθορά και να διευκολυνθεί η απόφραξη.

8) Μετά τη χρήση, ο ψεκαστήρας πρέπει να φυλάσσεται σε στεγνό εσωτερικό χώρο. Να φυλάσσεται μακριά από παιδιά.

Σκοπούμενη χρήση

Ο ψεκαστήρας πλάτης σας είναι κατάλληλος για την πρόληψη και τη θεραπεία ασθενειών και προσβολής από έντομα στις καλλιέργειες, σε φυτά και κήπους, για την περιβαλλοντική υγιεινή των δημόσιων χώρων και για την πρόληψη επιδημιών και την υγιεινή των πτηνοτροφείων.

Περιγραφή βασικών τμημάτων

(α) Δεξαμενή φυτοφαρμάκου

(β) Αντλία και θάλαμος αέρα

(γ) Σύστημα ψεκασμού (συμπεριλαμβανομένου εύκαμπτου σωλήνα και εξαρτημάτων, διακόπτη, άξονα και κεφαλή ψεκαστήρα).

(δ) Βραχίονας χειρισμού και εξαρτήματα

(ε) Σύστημα μιάντα σακιδίου

Οδηγίες λειτουργίας

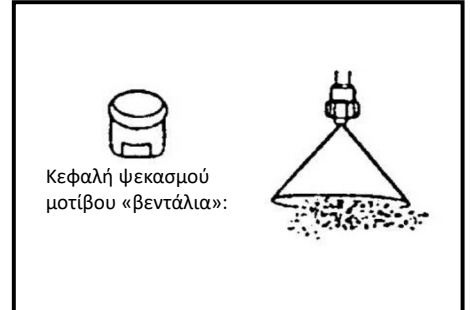
Αφού ανοίξετε την συσκευασία του ψεκαστήρα, παρακαλούμε να ελέγξετε πως διαθέτετε όλα τα εξαρτήματα σύμφωνα με το σχεδιάγραμμα.

Στη συνέχεια συναρμολογήστε τον ψεκαστήρα σύμφωνα με το σχεδιάγραμμα. Πριν από τη χρήση, παρακαλείστε να αφαιρέσετε το καπάκι από την δεξαμενή.

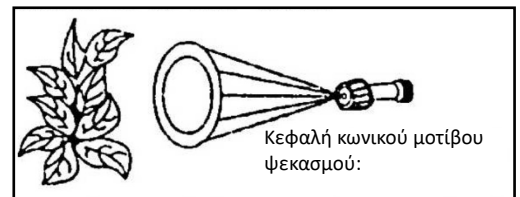
Ρίξτε το διάλυμα φυτοφαρμάκου μέσω του φίλτρου στην δεξαμενή αργά, στη συνέχεια κλείστε το καπάκι καλά και τοποθετήστε τον ψεκαστήρα στην πλάτη σας. Αφού ενισχυθεί η πίεση στο θάλαμο αέρα ανεβάστε και κατεβάστε το βραχίονα χειρισμού και στη συνέχεια πατήστε τον διακόπτη για να ξεκινήσετε τον ψεκασμό. Μπορεί να είναι μεμονωμένος ή συνεχής ψεκασμός. Ταυτόχρονα ρυθμίστε το παξιμάδι ρύθμισης ανάλογα με τις απαιτήσεις των καλλιέργειών, προκειμένου να βελτιώσετε την ποιότητα του ψεκασμού.

Επιλέξτε την κατάλληλη κεφαλή ψεκασμού για σωστό ψεκασμό ανάλογα με τις απαιτήσεις της εργασίας. Μαζί με το μηχάνημα παραδίδονται 3 είδη κεφαλών ψεκασμού (*δεν περιλαμβάνονται σε όλα τα μοντέλα):

Κεφαλή ψεκασμού μοτίβου «βεντάλια»: Είναι κατάλληλη για ψεκασμό σε χαμηλές και κοντόκλαδες καλλιέργειες και για ψεκασμό ζιζανιοκτόνων. Κρατήστε την κεφαλή ψεκασμού σταθερή και ψεκάστε προς την ίδια κατεύθυνση με τον άνεμο.



Κεφαλή κωνικού μοτίβου ψεκασμού: για τον ψεκασμό φυτοφαρμάκων και εντομοκτόνων, για την πρόληψη ασθενειών και την εξουδετέρωση εντόμων. Ψεκάστε προς την ίδια κατεύθυνση με τον άνεμο.



Ρυθμιζόμενη κεφαλή ψεκασμού 4 οπών: η κεφαλή μπορεί να χρησιμοποιηθεί για ψεκασμό σε καλλιέργειες με υψηλό μίσχο και οπωροφόρα δέντρα. Το μειονέκτημά της είναι η μεγάλη διαρροή («τρέξιμο») του φαρμακευτικού υγρού.



Σύνδεση και ρύθμιση του αυλού ψεκασμού

Σύνδεση:

Αρχικά, βεβαιωθείτε πως ο αυλός και το άκρο του διακόπτη έχουν δακτύλιο στεγανοποίησης. Εάν βρίσκεται στην θέση του, τότε κρατήστε τη λαβή του διακόπτη σφικτά και γυρίστε τον αυλό με το χέρι σας (δεν χρειάζεται εργαλείο). Εάν δεν υπάρχει δακτύλιος στεγανοποίησης χρησιμοποιήστε τον παρεχόμενο δακτύλιο που θα βρείτε εντός συσκευασίας και στερεώστε τον στο άκρο.

Ρύθμιση:

Κλείστε το διακόπτη, κρατήστε το εξωτερικό μέρος του αυλού και χαλαρώστε το παξιμάδι, στη συνέχεια ρυθμίστε τον αυλό στο επιθυμητό μήκος. Τέλος, ασφαλίστε καλά το παξιμάδι του αυλού και ξεκινήστε την διαδικασία ψεκασμού.

Τεχνικά χαρακτηριστικά

| | |
|-------------------------|--------|
| Χωρητικότητα δεξαμενής: | 16Lt |
| Πίεση λειτουργίας: | 2-4Bar |

*Ο κατασκευαστής διατηρεί το δικαίωμα να πραγματοποιήσει δευτερεύουσες αλλαγές στο σχεδιασμό του προϊόντος και στα τεχνικά χαρακτηριστικά χωρίς προηγούμενη ειδοποίηση, εκτός εάν οι αλλαγές αυτές επηρεάζουν σημαντικά την απόδοση και λειτουργία ασφάλειας των προϊόντων. Τα εξαρτήματα που περιγράφονται / απεικονίζονται στις σελίδες του εγχειριδίου που κρατάτε στα χέρια σας ενδέχεται να αφορούν και σε άλλα μοντέλα της σειράς προϊόντων του κατασκευαστή, με παρόμοια χαρακτηριστικά, και ενδέχεται να μην περιλαμβάνονται στο προϊόν που μόλις αποκτήσατε.

* Για να διασφαλιστεί η ασφάλεια και η αξιοπιστία του προϊόντος καθώς και η ισχύς της εγγύησης όλες οι εργασίες επιδιόρθωσης, ελέγχου, επισκευής ή αντικατάστασης συμπεριλαμβανομένης της συντήρησης και των ειδικών ρυθμίσεων, πρέπει να εκτελούνται μόνο από τεχνικούς του εξουσιοδοτημένου τμήματος Service του κατασκευαστή.

* Χρησιμοποιείτε πάντα το προϊόν με τον παρεχόμενο εξοπλισμό. Η λειτουργία του προϊόντος με μη-προβλεπόμενο εξοπλισμό ενδέχεται να προκαλέσει βλάβη ή ακόμα και σοβαρό τραυματισμό ή θάνατο. Ο κατασκευαστής και ο εισαγωγέας ουδεμία ευθύνη φέρει για τραυματισμούς και βλάβες που προκύπτουν από την χρήση μη προβλεπόμενου εξοπλισμού.



The instructions manual is also available in digital format on our website
www.nikolaoutools.com. Find it by entering the product code in the Search "Q" field.

Μπορείτε να βρείτε τις οδηγίες χρήσης και σε ηλεκτρονική μορφή μέσω της ιστοσελίδας μας
www.nikolaoutools.com. Αναζητήστε τις με τον κωδικό προϊόντος στο πεδίο Αναζήτηση "Q".