

[EN] SOLAR SURFACE PUMP - INTERNAL CONTROLLER - [IT] POMPA DI SUPERFICIE SOLARE - CONTROLLER INTERNO [EL] ΗΛΙΑΚΗ ΑΝΤΛΙΑ ΕΠΙΦΑΝΕΙΑΣ-ΕΣΩΤΕΡΙΚΟΣ ΕΛΕΓΚΤΗΣ - [BG] СЛЪНЧЕВА ПОВЪРХНОСТНА ПΟΜΠΑ - ВЪТРЕШЕН ΚΟΝΤΡΟΛΕΡ - [RO] SUPRAFAȚĂ SOLARĂ POMPA - CONTROLER INTERN - [HR] SUPRAFAȚĂ SOLARĂ POMPA - CONTROLER INTERN [HU] SNAPELEMES FELSZÍNI SZIVATTYÚ - BELSŐ VEZÉRLŐ

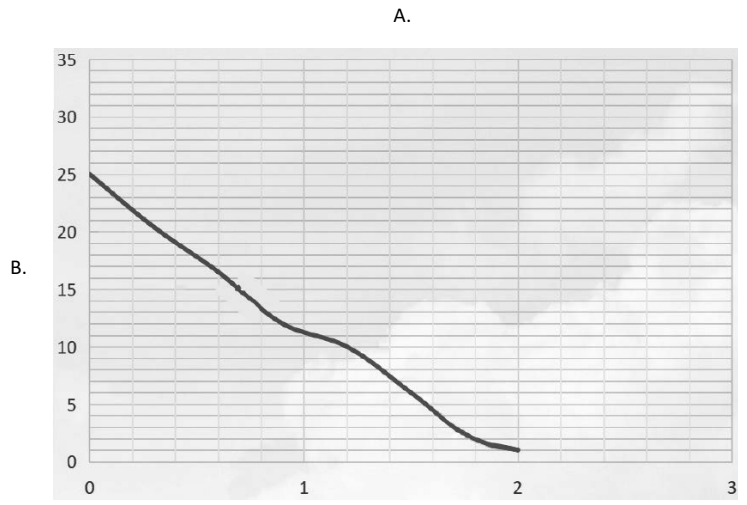
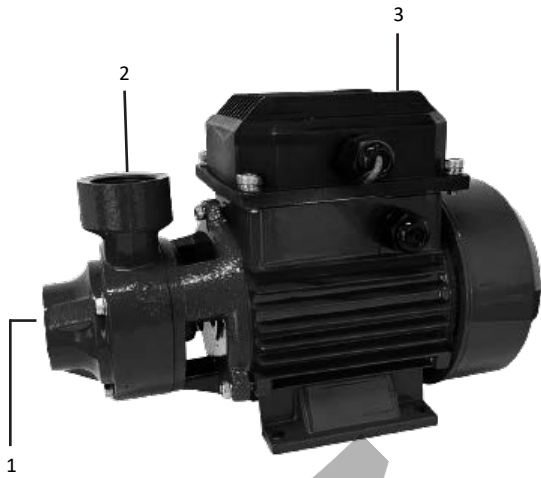
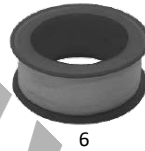
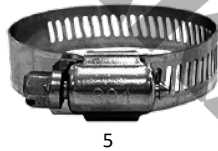


Diagram C.

ACCESSORIES- ACCESSORI - ΠΑΡΕΛΚΟΜΕΝΑ - ΑΚΕΣΟΑΡΙΑ - ACCESORII - DODACI - KIEGÉSZÍTŐK



EN	
1. Input	Diagram
2. Outlet	A. Performance curve
3. Controller	B. Head (m)
4. Level sensor	C. Flow (m³/h)
5. Hose clamp	
6. Teflon tape	
7. Solar connector	
8. Strainer	

IT	
1. Ingresso	Diagramma
2. Uscita	A. Curva di prestazine
3. Controllore	B. Altezza totale (m)
4. Sensore di livello	C. Portata (m³/h)
5. Fascetta stringitubo	
6. Nastro di teflon	
7. Connettore solare	
8. Filtro	

EL	
1. Εισαγωγή	Διάγραμμα
2. Εξαγωγή	A. Καμπύλη απόδοσης
3. Ελεγκτής	B. Μανομετρικό ύψος (m)
4. Αισθητήρας στάθμης	C. Ροή (m³/h)
5. Σφιγκτήρας σωλήνα	
6. Ταινία Teflon	
7. Σύνδεσμος	
8. Φίλτρο	

BG	
1. Вход	Диаграма
2. Изход	A. Производителност
3. Контролер	B. Обща височина (m)
4. Сензор за ниво	C. Дебит (m³/h)
5. Скоба за маркуч	
6. Тefлонова лента	
7. Соларен конектор	
8. Филтър	

RO	
1. Punct de intrare	Diagramă
2. Punct de ieșire	A. Performanță
3. Controler	B. Înălțime totală (m)
4. Senzor de nivel	C. Curgere (m³/h)
5. Clemă pentru furtun	
6. Bandă de teflon	
7. Conector solar	
8. Filtru	

HR	
1. Ulazna točka	Dijagram
2. Izlazna točka	A. Performanse
3. Kontroler	B. Ukupna visina (m)
4. Senzor razine	C. Protok (m³/h)
5. Stezaljka za crijevo	
6. Teflonska traka	
7. Solarni konektor	
8. Filtar	

HU	
1. Bemenet	Ábra
2. Kimenet	A. Teljesítménygörbe
3. Vezérlő	B. Fej (m)
4. Szintérzékelő	C. Áramlás (m³/h)
5. Tömlőbilincs	
6. Teflonszalag	
7. Napenergia-csatlakozó	
8. Szűrő	

MODEL NP2203	
Max. flow - Portata massima - Μέγιστη ροή - Макс. дебит - Flux max. - Maks. protok - Max. áramlás	2m³/h
Max. head - Altezza massima - Μέγιστο μανομετρικό - Макс.напор - Cap max. - Maks. visina - Max. nyomás	25 m
Outlet (inch) - Uscita (pollici) - Εξοδος (ίντσες) - Изход (инч) - Ieșire (inch) - Izlaz (inč) - Kimenet (hüvelyk)	1"
Cable - Cavo - Καλώδιο - Кабел - Cablu - Kabel - Kábel	2 m
Voltage - Tensione - Τάση - Напряжение - Tensiune - Napon - Feszültség	24 V

Suitable for - Adatto per - Κατάλληλο για - Подходя за - Potrivit pentru - Prikladno za - Alkalmaz : **NP2200**

