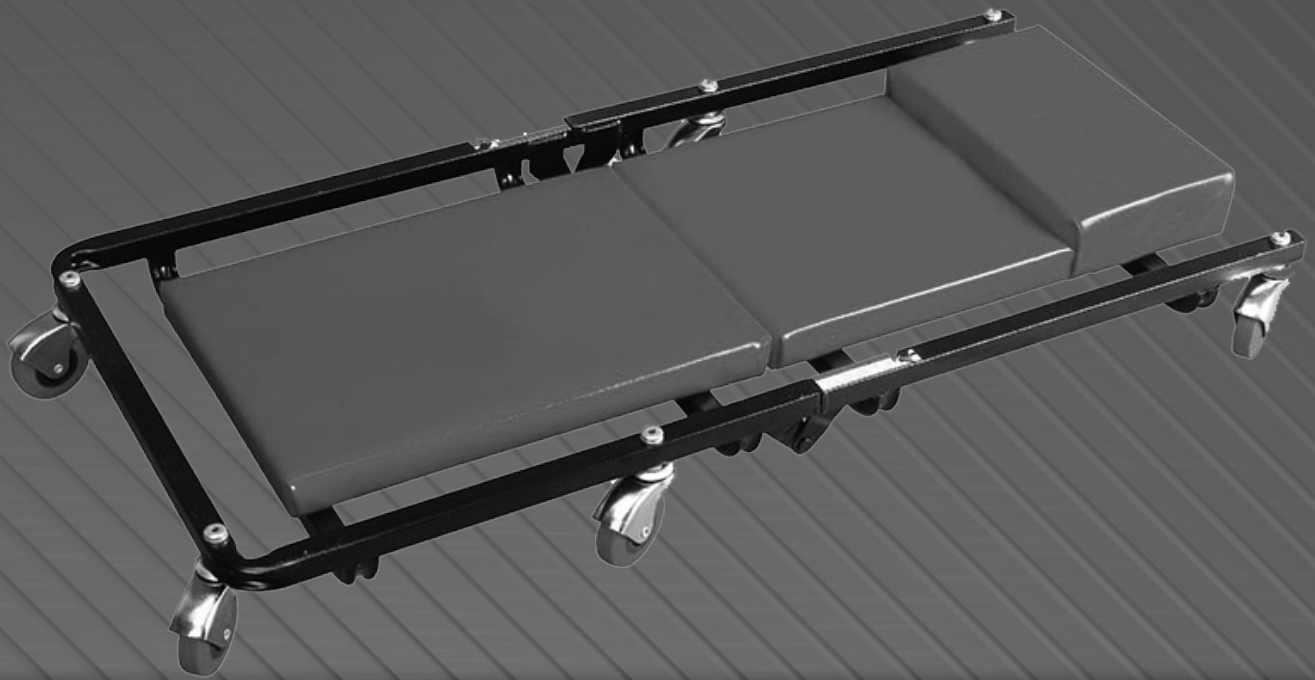


BORMANN[®]



BWR5141

031376

EN

EL

v2.1

WWW.BORMANNTOOLS.COM



WARNING! Read carefully and understand all assembly and operation instructions before operating. Failure to follow the safety rules and other basic safety precautions may result in serious personal injury.

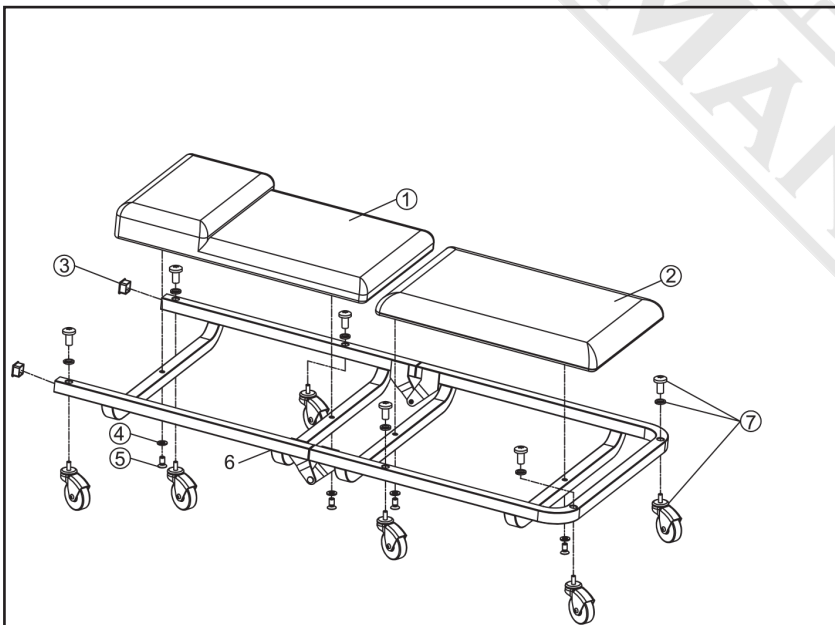
Safety Warnings

- Inspect the product carefully before each use. Ensure the product is not damaged, excessively worn, or missing parts.
- Do not use the product unless it is properly lubricated.
- Using a product that is not in good clean working condition or properly lubricated may cause serious injury.
- Inspect the work area before each use. Make sure it is free and clear of any potential hazards.
- Folding components can present pinch and crush hazards during use of this product. Exercise caution when performing adjustments and always be alert and sober.

Before performing any work on a vehicle or using this product:

- Always use Jack Stands!
- DO NOT USE wood blocks or any other non-approved load sustaining devices.
- DO NOT USE wood blocks or any other non-approved lifting devices for a means of lifting with a jack and or load being raised. Failure to heed these warnings may cause injury or death.
- Study, understand, and follow instructions before operating this device.
- Do not exceed rated capacity (Includes user, tools, equipment and personal items).
- Use only on hard, level surfaces, with less than 3 degrees of slope.
- Sit down gently! Avoid shock loads caused by jumping or falling onto product.
- Do not stand on product
- Beware Of pinch and crush hazards when folding and unfolding
- Keep out of the reach of children! This device is not appropriate for children's use
- Do not use product unless vehicle is properly secured.
- Only attachments and/or adapters supplied by the manufacturer shall be used
- Do not allow anyone under a vehicle that is being repaired, until the vehicle has been properly supported by jack stands
- Use wheel chocks or other blocking devices on opposing wheels before performing work on a vehicle.
- NO alterations shall be made to this product.
- Do not use the product for any use other than the manufacturer specified usage.
- Failure to heed these markings may result in personal injury and/or property damage.

Safe operating temperature is between 4°C - 41°C.



Item	Description	Qty
1	Vinyl Pad #1	1
2	Vinyl Pad #2	1
3	Plastic end cap	2
4	Washer M6	4
5	Cross-recess screw M6x40mm	4
6	Metal frame base	1
7	Caster assembly	6

* The manufacturer reserves the right to make minor changes to product design and technical specifications without prior notice unless these changes significantly affect the performance and safety of the products. The parts described / illustrated in the pages of the manual that you hold in your hands may also concern other models of the manufacturer's product line with similar features and may not be included in the product you just acquired.

* Please note that our equipment has not been designed for use in commercial, trade or industrial applications. Our warranty will be voided if the machine is used in commercial, trade or industrial businesses or for equivalent purposes.

* To ensure the safety and reliability of the product and the warranty validity, all repair, inspection, repair or replacement work, including maintenance and special adjustments, must only be carried out by technicians of the authorized service department of the manufacturer.

ΠΡΟΣΟΧΗ! Διαβάστε προσεκτικά τις οδηγίες του εγχειριδίου και κατανοήστε όλες τις οδηγίες συναρμολόγησης και λειτουργίας πριν από τη χρήση του προϊόντος. Η μη τήρηση των κανόνων ασφαλείας και των υπόλοιπων οδηγιών ασφαλούς χρήσης μπορεί να οδηγήσει σε σοβαρό τραυματισμό.

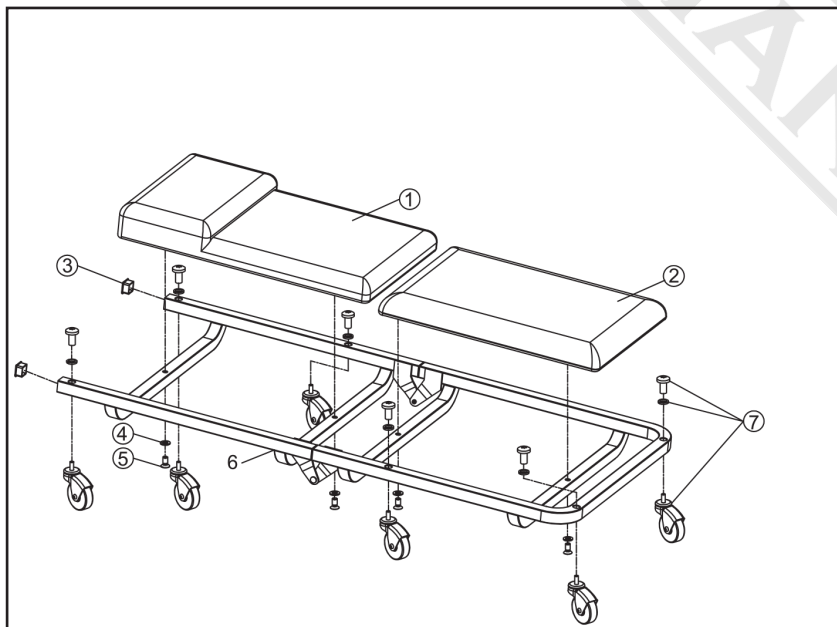
Οδηγίες ασφαλούς χρήσης

- Επιθεωρήστε προσεκτικά το προϊόν πριν από κάθε χρήση. Βεβαιωθείτε ότι το προϊόν δεν είναι κατεστραμμένο, υπερβολικά φθαρμένο ή υπολείπεται εξαρτημάτων.
- Μην χρησιμοποιείτε το προϊόν εκτός εάν έχει λιπανθεί σωστά.
- Η χρήση ενός προϊόντος που δεν είναι σε καλή κατάσταση λειτουργίας ή έχει λιπανθεί ανεπαρκώς μπορεί να προκαλέσει σοβαρό τραυματισμό.
- Επιθεωρήστε την περιοχή εργασίας πριν από κάθε χρήση. Βεβαιωθείτε ότι είναι τακτοποιημένη και απαλλαγμένη από τυχόν πιθανούς κινδύνους.
- Τα πτυσσόμενα εξαρτήματα μπορούν να δημιουργήσουν κινδύνους εγκλωβισμού και σύνθλιψης κατά τη χρήση αυτού του προϊόντος. Να είστε προσεκτικοί όταν κάνετε ρυθμίσεις, μείνετε πάντα σε εγρήγορση και μην χρησιμοποιείτε το προϊόν αν βρίσκεστε κάτω από την επήρεια εθιστικών ουσιών.

Πριν την εκτέλεση ρυθμίσεων ή η την χρήση του προϊόντος

- Χρησιμοποιείτε πάντοτε τα κατάλληλα τρίποδα στήριξης.
- ΜΗΝ ΧΡΗΣΙΜΟΠΟΙΕΙΤΕ ξύλινα τεμάχια (τάκους) ή άλλα μη εγκεκριμένα μέσα σταθεροποίησης.
- ΜΗΝ ΧΡΗΣΙΜΟΠΟΙΕΙΤΕ ξύλινα τεμάχια ή άλλες μη εγκεκριμένες διατάξεις ανύψωσης κατά την ανύψωση με γρύλο ή φορτία που βρίσκονται ανυψωμένα. Η μη τήρηση αυτών των προειδοποιήσεων μπορεί να προκαλέσει τραυματισμό ή θάνατο.
- Διαβάστε προσεκτικά, κατανοήστε και ακολουθήστε τις οδηγίες πριν χρησιμοποιήσετε αυτό το προϊόν.
- Μην υπερβαίνετε το ανώτατο φορτίο (θα πρέπει να συνυπολογιστεί το βάρος του χειριστή, των εργαλείων, του εξοπλισμού και των προσωπικών αντικειμένων).
- Χρησιμοποιείτε το προϊόν μόνο σε σκληρές, επίπεδες επιφάνειες, με κλίση μικρότερη από 3 μοίρες.
- Μην κάθεστε απότομα! Προστατεύστε το προϊόν από τις μηχανικές καταπονήσεις που προκαλούνται σε περίπτωση που ο χειριστής κάθεται με ορμή ή πέφτει πάνω στην ξαπλώστρα.
- Μην στέκεστε πάνω στην ξαπλώστρα.
- Να είστε ιδιαίτερα προσεκτικοί για να προφυλακιστείτε από τους κινδύνους εγκλωβισμού και σύνθλιψης κατά την αναδίπλωση και την ανάπτυξη του προϊόντος.
- Κρατήστε την ξαπλώστρα μακριά από τα παιδιά! Αυτό το προϊόν δεν είναι κατάλληλο για χρήση από τα παιδιά.
- Μην χρησιμοποιείτε το προϊόν εκτός εάν το όχημα είναι σωστά στερεωμένο.
- Πρέπει να χρησιμοποιούνται μόνο εξαρτήματα ή/και παρελκόμενα που παρέχονται από τον κατασκευαστή.
- Μην αφήνετε κανέναν να σταθεί κάτω από όχημα που επισκευάζεται, έως ότου το όχημα να έχει σταθεροποιηθεί με τα κατάλληλα μέσα (πχ τρίποδα στήριξης).
- Χρησιμοποιείτε τα κατάλληλα εξαρτήματα σταθεροποίησης των τροχών ή άλλα μέσα σταθεροποίησης σε τροχούς που βρίσκονται αντικριστά, πριν εκτελέσετε εργασίες σε ένα όχημα.
- Δεν επιτρέπονται οι μετατροπές σε αυτό το προϊόν.
- Μην χρησιμοποιείτε το προϊόν για οποιαδήποτε άλλη χρήση εκτός από την καθορισμένη χρήση από τον κατασκευαστή.
- Η αδυναμία τήρησης των οδηγιών και των προειδοποιήσεων μπορεί να προκαλέσει προσωπικό τραυματισμό ή/και υλικές ζημιές.

Η ασφαλής θερμοκρασία λειτουργίας κυμαίνεται μεταξύ των 4°C - 41°C.



#	Περιγραφή	Τεμ.
1	Μαξιλάρι βινυλίου #1	1
2	Μαξιλάρι βινυλίου #2	1
3	Τάπα προφίλ	2
4	Ροδέλα M6	4
5	Βίδα M6x40mm (κεφαλή τύπου σταυρού-φρεζάτη)	4
6	Μεταλλικό πλαίσιο	1
7	Τροχίσκοι και εξαρτήματα σύνδεσης	6

*Ο κατασκευαστής διατηρεί το δικαίωμα να πραγματοποιήσει δευτερεύουσες αλλαγές στο σχεδιασμό του προϊόντος και στα τεχνικά χαρακτηριστικά χωρίς προηγούμενη ειδοποίηση, εκτός εάν οι αλλαγές αυτές επηρεάζουν σημαντικά την απόδοση και λειτουργία ασφάλειας των προϊόντων. Τα εξαρτήματα που περιγράφονται / απεικονίζονται στις σελίδες του εγχειριδίου που κρατάτε στα χέρια σας ενδέχεται να αφορούν και σε άλλα μοντέλα της σειράς προϊόντων του κατασκευαστή, με παρόμοια χαρακτηριστικά, και ενδέχεται να μην περιλαμβάνονται στο προϊόν που μόλις αποκτήσατε.

* Λάβετε υπόψη ότι ο εξοπλισμός μας δεν έχει σχεδιαστεί για χρήση σε εμπορικές, επαγγελματικές ή βιομηχανικές εφαρμογές. Η εγγύησή μας θα ακυρωθεί αν το προϊόν χρησιμοποιείται σε εμπορικές, επαγγελματικές ή βιομηχανικές επιχειρήσεις ή για ανάλογους σκοπούς.

* Για να διασφαλιστεί η ασφάλεια και η αξιοπιστία του προϊόντος καθώς και η ισχύς της εγγύησης όλες οι εργασίες επιδιόρθωσης, ελέγχου, επισκευής ή αντικατάστασης συμπεριλαμβανομένης της συντήρησης και των ειδικών ρυθμίσεων, πρέπει να εκτελούνται μόνο από τεχνικούς του εξουσιοδοτημένου τμήματος Service του κατασκευαστή.



DISPOSE OF
PACKAGING
RESPONSIBLY



DO NOT DISPOSE
OF ELECTRICAL GOODS
IN HOUSEHOLD WASTE