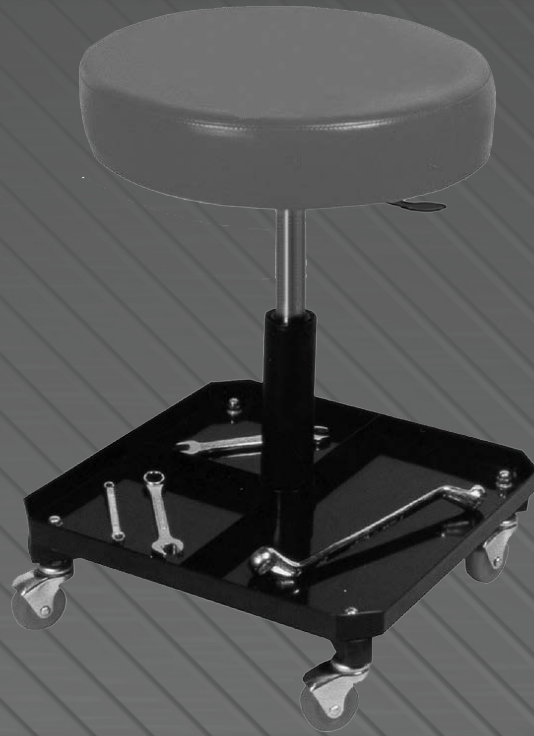


BORMANN®



BWR5139
031352

EN

EL

v2.1

WWW.BORMANNTOOLS.COM



WARNING! Read carefully and understand all ASSEMBLY AND OPERATION INSTRUCTIONS before operating. Failure to follow the safety rules and other basic safety precautions may result in serious personal injury.

INSPECTION

Inspect the product carefully before each use. Ensure the product is not damaged, excessively worn, or missing parts.
 Do not use the product unless it is properly lubricated.
 Using a product that is not in good clean working condition or properly lubricated may cause serious injury.
 Inspect the work area before each use. Make sure it is free and clear of any potential hazards.

SAFETY

BEFORE PERFORMING ANY WORK ON A VEHICLE OR USING THIS PRODUCT:

Always use Jack Stands!

DO NOT USE wood blocks or any other non-approved load sustaining devices.

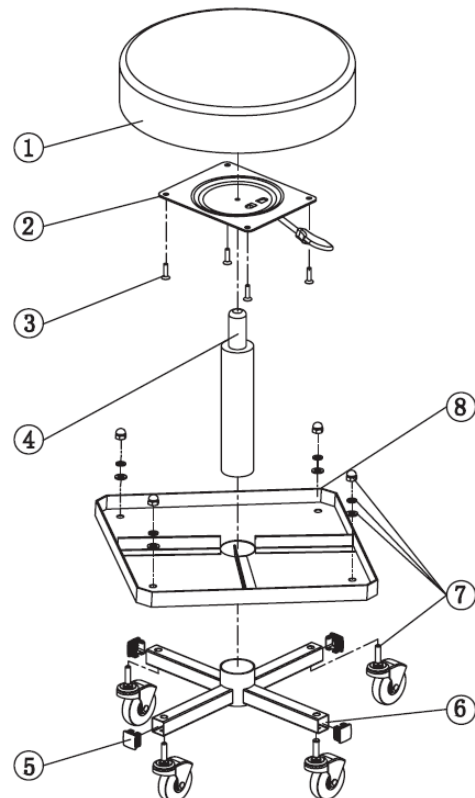
DO NOT USE wood blocks or any other non-approved lifting devices for a means of lifting with a jack and or load being raised. Failure to heed these warnings may cause injury or death.

1. Read, study and follow all instructions before assembling or operating this device.
2. The owner and/or operator shall be aware that the use of this product may require special skills and knowledge.
3. DO NOT EXCEED MAXIMUM CAPACITY OF 250lbs (113.4 kgs).
4. DO NOT stand on the seat.
5. This seat is designed for use on hard, level surfaces capable of sustaining the load.
6. Alterations shall not be made to this product because of the dangers associated to the misuse of this product.
7. If seat is not operating properly, or parts are loose, missing, or broken, stop use of seat immediately.
8. Seat's fabric is flammable. Take care when used near open flame, lit cigarettes, cigars, etc.
9. Failure to heed these warnings may result in personal injury and/or property damage.
10. Inspect before each use.
11. If you suspect that the product was subjected to a shock load (a load suddenly dropped unexpectedly upon it), immediately discontinue use until product has been checked by a factory authorized service center (contact distributor or manufacturer for list of Authorized Service Centers).
12. It is recommended that an annual inspection be done by qualified personnel.

ASSEMBLY INSTRUCTIONS

Safe Operating Temperature is between 40°F – 105°F (4°C - 41°C)

ITEM	DESCRIPTION	QUANTITY
1	Seat Assembly	1
2	Seat Base with Lever	1
3	Counter-Sunk Phillips Machine Screw M6x20mm	4
4	Pneumatic Cylinder	1
5	Plastic End Cap	4
6	Metal Frame Base	1
7	Caster Assembly	4
8	Plastic Tool Tray	1



* The manufacturer reserves the right to make minor changes to product design and technical specifications without prior notice unless these changes significantly affect the performance and safety of the products. The parts described / illustrated in the pages of the manual that you hold in your hands may also concern other models of the manufacturer's product line with similar features and may not be included in the product you just acquired.

* Please note that our equipment has not been designed for use in commercial, trade or industrial applications. Our warranty will be voided if the machine is used in commercial, trade or industrial businesses or for equivalent purposes.

* To ensure the safety and reliability of the product and the warranty validity, all repair, inspection, repair or replacement work, including maintenance and special adjustments, must only be carried out by technicians of the authorized service department of the manufacturer.

ΠΡΟΣΟΧΗ! Διαβάστε προσεκτικά και κατανοήστε όλες τις οδηγίες συναρμολόγησης και λειτουργίας προ της χρήσης. Παράλειψη συμμόρφωσης με τους κανονισμούς ασφαλείας και με άλλα μέτρα πρόληψης έναντι ατυχήματος μπορούν να οδηγήσουν σε σοβαρό τραυματισμό.

ΕΛΕΓΧΟΣ

Ελέγξτε το προϊόν προσεκτικά πριν από κάθε χρήση. Βεβαιωθείτε ότι το προϊόν δεν έχει υποστεί ζημιά. Μην χρησιμοποιείτε το προϊόν παρά μόνο εάν έχει λιπανθεί καταλλήλως. Η χρήση ενός προϊόντος που δεν είναι σε καλή και καθαρή κατάσταση λειτουργίας ή δεν έχει κατάλληλη λίπανση μπορεί να προκαλέσει σοβαρό τραυματισμό. Ελέγξτε την περιοχή εργασίας πριν από κάθε χρήση. Βεβαιωθείτε ότι είναι ελεύθερη για χρήση και άνευ ενδεχόμενων παρακείμενων κινδύνων.

ΑΣΦΑΛΕΙΑ

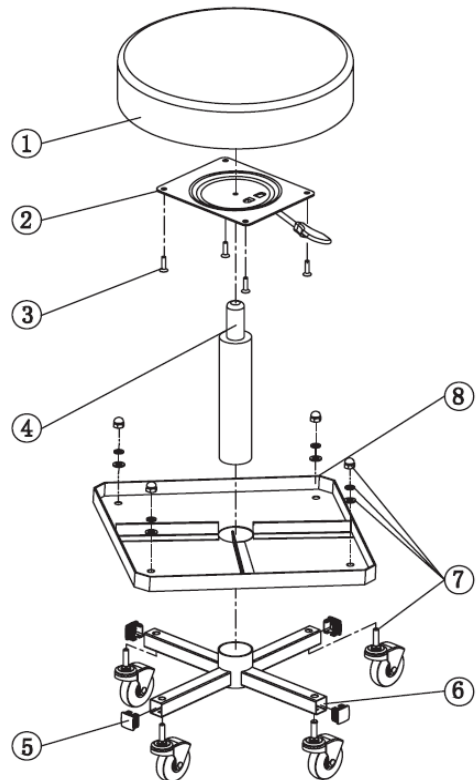
ΠΡΙΝ ΕΚΤΕΛΕΣΕΤΕ ΟΠΟΙΑΔΗΠΟΤΕ ΕΡΓΑΣΙΑ ΣΕ ΟΧΗΜΑ Η' ΧΡΗΣΙΜΟΠΟΙΗΣΕΤΕ ΑΥΤΟ ΤΟ ΠΡΟΪΟΝ:
 Να χρησιμοποιείτε πάντοτε τρίποδα στήριξης οχημάτων.
 ΜΗΝ ΧΡΗΣΙΜΟΠΟΙΕΙΤΕ ξύλινα τεμάχια ή άλλες μη εγκεκριμένες διατάξεις υποστήριξης φορτίων.
 ΜΗΝ ΧΡΗΣΙΜΟΠΟΙΕΙΤΕ ξύλινα τεμάχια ή άλλες μη εγκεκριμένες διατάξεις ανύψωσης ως μέσο ανύψωσης με ένα γρύλο ή ένα φορτίο που ανυψώνεται.
 Μη συμμόρφωση με τις προειδοποιήσεις αυτές ενδέχεται να προκαλέσει τραυματισμό ή και θάνατο.

1. Διαβάστε, μελετήστε και ακολουθήστε όλες τις οδηγίες πριν από τη συναρμολόγηση ή την χρήση αυτής της συσκευής.
2. Ο ιδιοκτήτης ή/και ο χρήστης πρέπει να γνωρίζουν ότι η χρήση του εν λόγω προϊόντος μπορεί να απαιτεί ειδικές δεξιότητες και γνώσεις.
3. ΜΗΝ ΥΠΕΡΒΑΙΝΕΤΕ ΤΗΝ ΜΕΓΙΣΤΗ ΙΚΑΝΟΤΗΤΑ ΦΟΡΤΙΣΗΣ ΤΩΝ 250 lbs (113.4 kgs).
4. ΜΗΝ στέκεστε επί του καθίσματος.
5. Αυτό το κάθισμα έχει σχεδιαστεί για χρήση σε σκληρές, επίπεδες επιφάνειες ικανές να αντέξουν το βάρος.
6. Δεν πρέπει να γίνονται μετατροπές στο προϊόν αυτό λόγω των ενδεχόμενων κινδύνων που μπορεί να προκύψουν με την κακή χρήση του προϊόντος αυτού.
7. Εάν το κάθισμα δεν λειτουργεί σωστά ή τα μέρη αυτού είναι αποσυσφικμένα, λείπουν ή έχουν σπάσει, σταματήστε αμέσως τη χρήση του καθίσματος.
8. Το ύφασμα του καθίσματος είναι εύφλεκτο. Προσοχή όταν βρίσκεστε πλησίον φλόγας, αναμμένων τσιγάρων και ούτω καθεξής.
9. Παράλειψη συμμόρφωσης των προειδοποιήσεων αυτών μπορεί να προκαλέσει σωματική βλάβη ή/και υλικές ζημιές.
10. Διεξάγετε γρήγορο έλεγχο πριν από κάθε χρήση.
11. Εάν υποψιάζεστε ότι το προϊόν υπεβλήθη σε κρουστικό φορτίο (π.χ. ένα αντικείμενο με σημαντικό βάρος έπεσε ξαφνικά πάνω στο κάθισμα), διακόψτε αμέσως τη χρήση μέχρι να ελεγχθεί το προϊόν από ένα εξουσιοδοτημένο κέντρο σέρβις (προμηθευτής ή κατασκευαστής από τη λίστα εξουσιοδοτημένων κέντρων σέρβις).
12. Συνιστάται ο ετήσιος έλεγχος να διενεργείται από εξειδικευμένο προσωπικό.

ΟΔΗΓΙΕΣ ΣΥΝΑΡΜΟΛΟΓΗΣΗΣ

Ασφαλείς θερμοκρασίες λειτουργίας μεταξύ 40°F – 105°F (4°C - 41°C)

ΕΙΔΟΣ	ΠΕΡΙΓΡΑΦΗ	ΠΟΣΟΤΗΤΑ
1	Κάθισμα	1
2	Βάση καθίσματος με μοχλό	1
3	Μηχανόβιδα (φρεζάτη) Phillips M6x20 mm	4
4	Πνευματικός κύλινδρος	1
5	Πλαστικό τερματικό πώμα	4
6	Μεταλλική βάση πλαισίου	1
7	Τροχίσκος	4
8	Πλαστικός δίσκος εργαλείων	1



*Ο κατασκευαστής διατηρεί το δικαίωμα να πραγματοποιήσει δευτερεύουσες αλλαγές στο σχεδιασμό του προϊόντος και στα τεχνικά χαρακτηριστικά χωρίς προηγούμενη ειδοποίηση, εκτός εάν οι αλλαγές αυτές επηρεάζουν σημαντικά την απόδοση και λειτουργία ασφαλείας των προϊόντων. Τα εξαρτήματα που περιγράφονται / απεικονίζονται στις σελίδες του εγχειριδίου που κρατάτε στα χέρια σας ενδέχεται να αφορούν και σε άλλα μοντέλα της σειράς προϊόντων του κατασκευαστή, με παρόμοια χαρακτηριστικά, και ενδέχεται να μην περιλαμβάνονται στο προϊόν που μόλις αποκτήσατε.

* Λάβετε υπόψη ότι ο εξοπλισμός μας δεν έχει σχεδιαστεί για χρήση σε εμπορικές, επαγγελματικές ή βιομηχανικές εφαρμογές. Η εγγύησή μας θα ακυρωθεί αν το προϊόν χρησιμοποιείται σε εμπορικές, επαγγελματικές ή βιομηχανικές επιχειρήσεις ή για ανάλογους σκοπούς.

* Για να διασφαλιστεί η ασφάλεια και η αξιοπιστία του προϊόντος καθώς και η ισχύς της εγγύησης όλες οι εργασίες επιδιόρθωσης, ελέγχου, επισκευής ή αντικατάστασης συμπεριλαμβανομένης της συντήρησης και των ειδικών ρυθμίσεων, πρέπει να εκτελούνται μόνο από τεχνικούς του εξουσιοδοτημένου τμήματος Service του κατασκευαστή.



DISPOSE OF
PACKAGING
RESPONSIBLY



DO NOT DISPOSE
OF ELECTRICAL GOODS
IN HOUSEHOLD WASTE