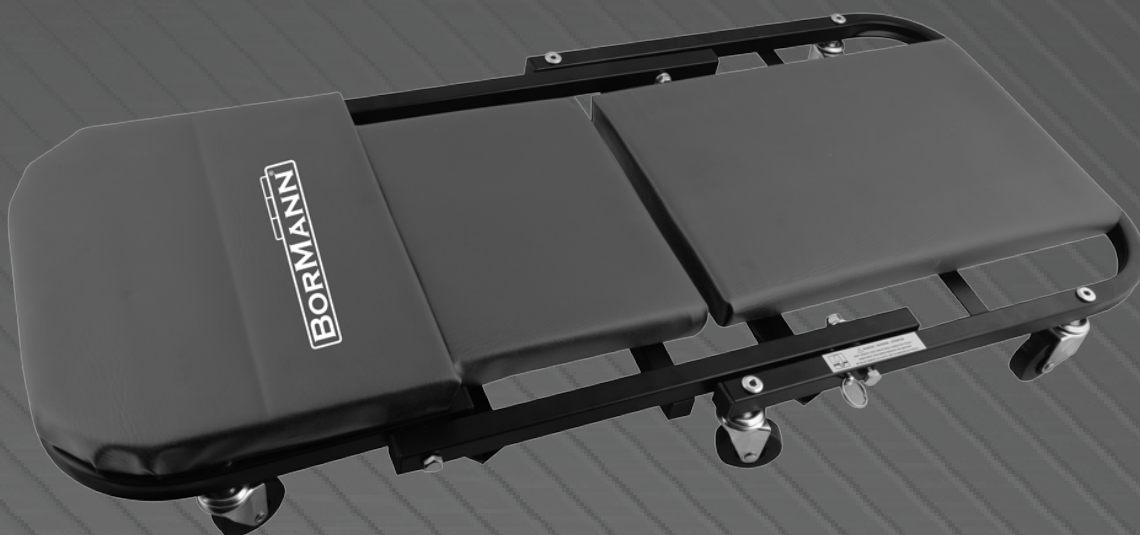


BORMANN®



BWR5113

029458

EN User Manual

EL Οδηγίες Χρήσης

FR Manuel de l'Utilisateur

IT Manuale d'uso

BG Ръководство за употреба

SRB Упутство за коришћење

NMK Упатство за користење

ALB Manuali i perdoruesit

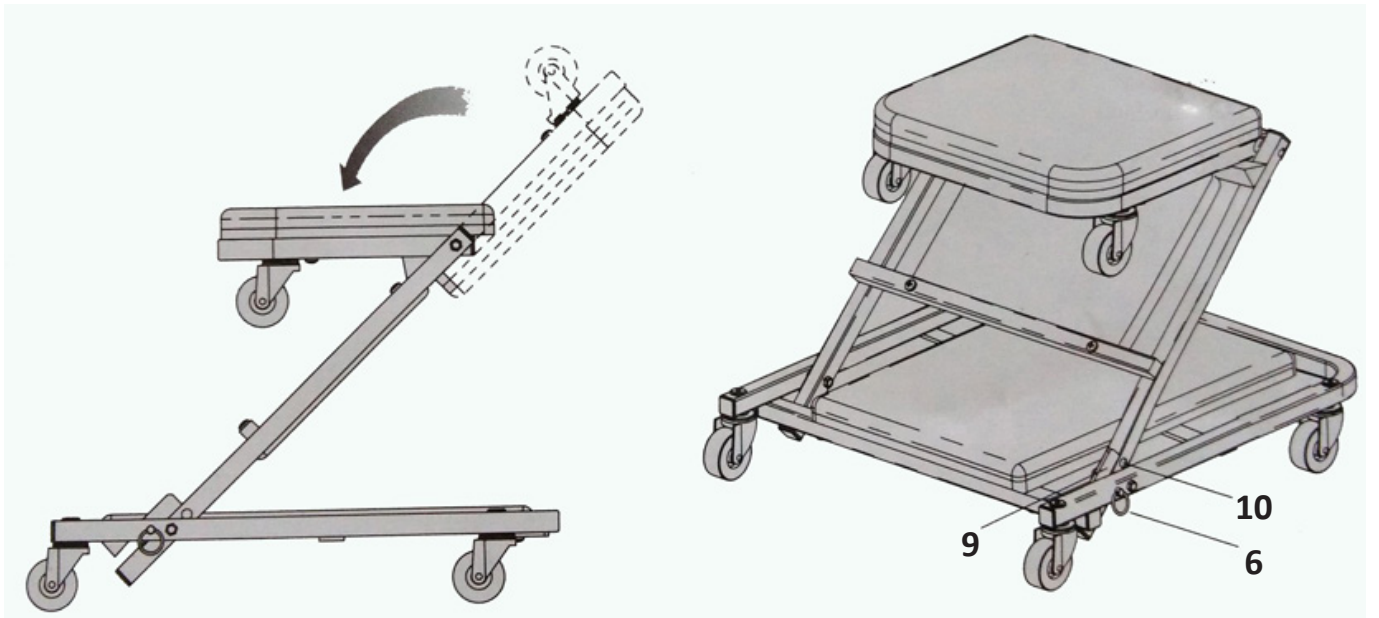
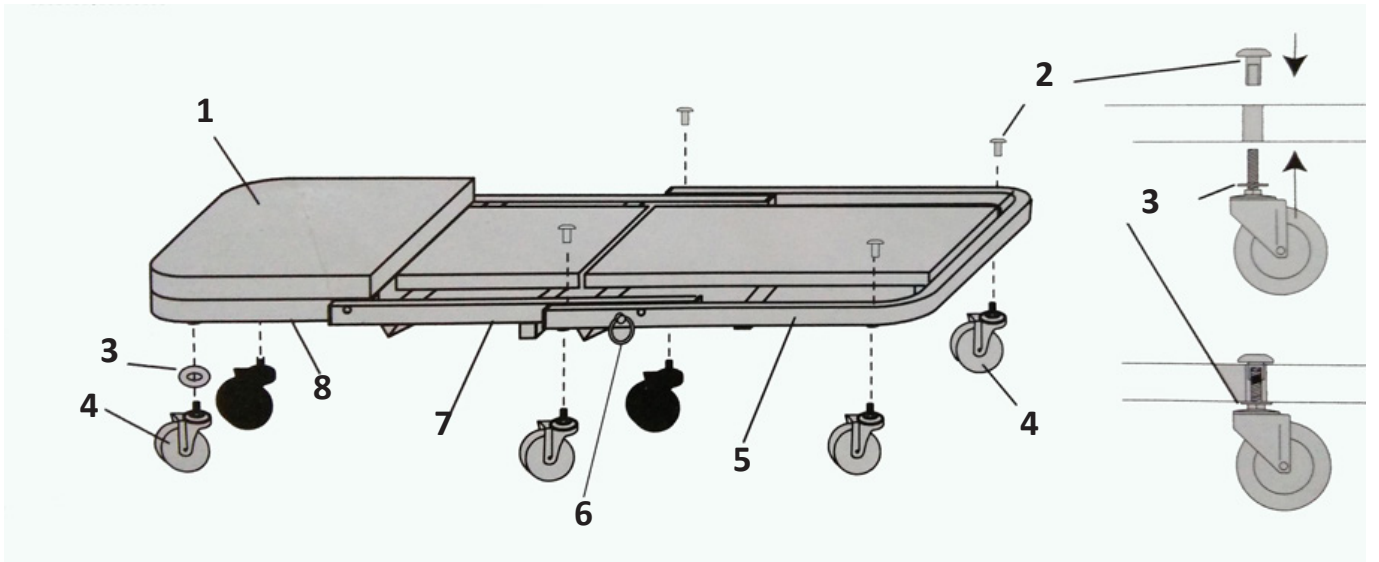
SLO Navodila za uporabo

HR Korisnički priručnik

v2.1

WWW.BORMANNTOOLS.COM





EN

Safety instructions

Warning!

Read, study and follow all instructions before assembling or operating this device. Failure to heed these instructions may result in personal injury and or properly damage. Do not exceed maximum capacity of 135 kilograms. Do not stand on the creeper. This creeper is designed for use on hard, level surface capable of sustaining the load. Use on other than hard, level surface could result in load instability and possible loss of load resulting in properly damage and personal injury. Alterations shall not be made to this product. If creeper is not operating properly, or parts are loose, missing, or broken. Stop use of creeper immediately. Creeper's fabric will burn. Be care when near open flame or with burning cigarettes.

Assembly instructions

Connect these three sections of foam padded creeper together by 4*M8x55mm hex head bolts and M8 lock nuts. Tighten the M8 hex head bolts and nuts firmly.

Install 6*swivel casters into the frame of assembled creeper body.

How to convert the creeper to mechanics seat:

1. Locate and unlock the Locking pin by pulling it out until the locking mechanism (locking hole) has been disengaged. Flip the middle part of creeper towards the end until the locking pin can engage the mechanics seat locking latch.
2. Flip the front part of creeper (head frame) to the other side until it has sit horizontally.
3. Reverse the above steps to convert the mechanics seat to creeper.

Description of main parts

1. Padded headrest
2. Nuts (*4)
3. Washers (*4)
4. Wheels (*4)
5. Rear frame
6. Locking pin
7. Middle frame
8. Head frame
9. Locking latch
10. Locking hole

Technical Data

Weight Capacity:150Kgs
Product Length:930Mm
Product Width:420Mm
Product Height:100Mm
Square Tube: 25*25Mm Steel

* The manufacturer reserves the right to make minor changes to product design and technical specifications without prior notice unless these changes significantly affect the performance and safety of the products. The parts described / illustrated in the pages of the manual that you hold in your hands may also concern other models of the manufacturer's product line with similar features and may not be included in the product you just acquired.

* Please note that our equipment has not been designed for use in commercial, trade or industrial applications. Our warranty will be voided if the machine is used in commercial, trade or industrial businesses or for equivalent purposes.

* To ensure the safety and reliability of the product and the warranty validity, all repair, inspection, repair or replacement work, including maintenance and special adjustments, must only be carried out by technicians of the authorized service department of the manufacturer.

EL

Οδηγίες ασφαλείας

Προειδοποίηση!

Διαβάστε, μελετήστε και ακολουθήστε όλες τις οδηγίες πριν από τη συναρμολόγηση ή τη λειτουργία αυτής της συσκευής. Η μη τήρηση αυτών των οδηγιών μπορεί να οδηγήσει σε προσωπικό τραυματισμό ή και μηχανική βλάβη. Μην υπερβαίνετε το μέγιστο φορτίο των 135 κιλών. Μην στέκεστε πάνω στο κάθισμα. Το προϊόν έχει σχεδιαστεί για χρήση σε σταθερή, επίπεδη επιφάνεια ικανή να αντέξει το φορτίο. Η χρήση σε άλλο είδους επιφάνεια μπορεί να οδηγήσει σε αστάθεια φορτίου και πιθανή απώλεια φορτίου με αποτέλεσμα την μηχανική βλάβη και τον τραυματισμό. Δεν επιτρέπονται οι τροποποιήσεις του προϊόντος. Εάν το κάθισμα δεν λειτουργεί σωστά, ή τα μέρη του είναι χαλαρά, λείπουν ή είναι σπασμένα, σταματήστε αμέσως τη χρήση του. Το ύφασμα του καθίσματος δεν είναι πυράντοχο και μπορεί να καεί υπό συνθήκες ανάφλεξης. Να είστε προσεκτικοί όταν βρίσκεστε κοντά σε ενεργές φλόγες ή όταν ή άλλες πηγές υψηλής θερμοκρασίας.

Οδηγίες συναρμολόγησης

Συνδέστε τα τρία τμήματα του καθίσματος/ξαπλώστρας με επένδυση από αφρό μεταξύ τους χρησιμοποιώντας τα εξαγωνικά μπουλόνια 4 * M8x55mm και τα παξιμάδια ασφάλισης M8. Σφίξτε καλά τα μπουλόνια και τα παξιμάδια εξαγωνικής κεφαλής M8.

Εγκαταστήστε τους 6 περιστρεφόμενους τροχούς στο πλαίσιο του συναρμολογημένου πλαισίου.

Μετατροπή σε κάθισμα

1. Εντοπίστε και ξεκλειδώστε τον πείρο ασφάλισης τραβώντας τον μέχρι να απελευθερωθεί ο μηχανισμός ασφάλισης (οπή ασφάλισης). Γυρίστε το μεσαίο τμήμα του καθίσματος προς το άκρο έως ότου ο πείρος ασφάλισης μπορεί να συνδεθεί με το μάνταλο ασφάλισης του καθίσματος.
2. Γυρίστε το μπροστινό μέρος του πλαισίου (το πλαίσιο της κεφαλής) στην άλλη πλευρά μέχρι να τοποθετηθεί οριζόντια.
3. Ακολουθήστε τα παραπάνω βήματα με αντίστροφη σειρά για να μετατρέψετε το κάθισμα σε ξαπλώστρα συνεργείου.

Περιγραφή βασικών τμημάτων

1. Μαξιλάρι κεφαλής
2. Παξιμάδια (*4)
3. Ροδέλες (*4)
4. Τροχοί (*4)
5. Οπίσθιο πλαίσιο
6. Πείρος ασφάλισης
7. Μεσαίο πλαίσιο
8. Πλαίσιο κεφαλής
9. Μάνταλο ασφάλισης
10. Οπή ασφάλισης

Τεχνικά Χαρακτηριστικά

Ανώτατο φορτίο:150Kgs
Μήκος:930mm
Πλάτος:420mm
Υψος:100mm
Διαστάσεις και τύπος σωλήνα πλαισίου: μεταλλικό 25*25mm

*Ο κατασκευαστής διατηρεί το δικαίωμα να πραγματοποιήσει δευτερεύουσες αλλαγές στο σχεδιασμό του προϊόντος και στα τεχνικά χαρακτηριστικά χωρίς προηγούμενη ειδοποίηση, εκτός εάν οι αλλαγές αυτές επηρεάζουν σημαντικά την απόδοση και λειτουργία ασφάλειας των προϊόντων. Τα εξαρτήματα που περιγράφονται / απεικονίζονται στις σελίδες του εγχειριδίου που κρατάτε στα χέρια σας ενδέχεται να αφορούν και σε άλλα μοντέλα της σειράς προϊόντων του κατασκευαστή, με παρόμοια χαρακτηριστικά, και ενδέχεται να μην περιλαμβάνονται στο προϊόν που μόλις αποκτήσατε.

* Λάβετε υπόψη ότι ο εξοπλισμός μας δεν έχει σχεδιαστεί για χρήση σε εμπορικές, επαγγελματικές ή βιομηχανικές εφαρμογές. Η εγγύησή μας θα ακυρωθεί αν το προϊόν χρησιμοποιείται σε εμπορικές, επαγγελματικές ή βιομηχανικές επιχειρήσεις ή για ανάλογους σκοπούς.

* Για να διασφαλιστεί η ασφάλεια και η αξιοπιστία του προϊόντος καθώς και η ισχύς της εγγύησης όλες οι εργασίες επιδιόρθωσης, ελέγχου, επισκευής ή αντικατάστασης συμπεριλαμβανομένης της συντήρησης και των ειδικών ρυθμίσεων, πρέπει να εκτελούνται μόνο από τεχνικούς του εξουσιοδοτημένου τμήματος Service του κατασκευαστή.

FR

Consignes de sécurité

Attention!

Lisez, étudiez et suivez toutes les instructions avant d'assembler ou d'utiliser cet appareil. Le non-respect de ces instructions peut entraîner des blessures et / ou des dommages. Ne dépassez pas la capacité maximale de 135 kilogrammes. Ne montez pas sur la plante grimpante. Cette plante grimpante est conçue pour être utilisée sur une surface dure et de niveau capable de supporter la charge. Une utilisation sur une surface autre que dure et de niveau peut entraîner une instabilité de la charge et une éventuelle perte de charge entraînant des dommages et des blessures. Aucune modification ne doit être apportée à ce produit. Si la plante grimpante ne fonctionne pas correctement ou si les pièces sont lâches, manquantes ou cassées. Arrêtez immédiatement l'utilisation de la plante grimpante. Le tissu de Creeper brûle. Soyez prudent lorsque vous êtes à proximité d'une flamme nue ou lorsque vous brûlez des cigarettes.

Instructions de montage

Connectez ces trois sections de plante grimpante rembourrée de mousse ensemble par 4 boulons à tête hexagonale M8x55mm et des contre-écrous M8. Serrez fermement les boulons et les écrous à tête hexagonale M8. Installez 6 * roulettes pivotantes dans le cadre du corps de liane assemblé.

Comment convertir la liane en siège mécanique:

1. Localisez et déverrouillez la goupille de verrouillage en la tirant jusqu'à ce que le mécanisme de verrouillage (trou de verrouillage) soit désengagé. Retournez la partie centrale de la liane vers la fin jusqu'à ce que la goupille de verrouillage puisse engager le loquet de verrouillage du siège mécanique.
2. Retournez la partie avant de la plante grimpante (cadre de tête) de l'autre côté jusqu'à ce qu'elle soit assise horizontalement.
3. Inversez les étapes ci-dessus pour convertir le siège mécanique en liane.

Description des pièces principales

1. Appui-tête rembourré
2. Noix (* 4)
3. Rondelles (* 4)
4. Roues (* 4)
5. Cadre arrière
6. Goupille de verrouillage
7. Cadre central
8. Cadre de tête
9. Verrou de verrouillage
10. Trou de verrouillage

données techniques

Capacité de poids: 150Kgs
Longueur du produit: 930 mm
Largeur du produit: 420 mm
Hauteur du produit: 100 mm
Tube carré: acier 25 * 25 mm

* Le fabricant se réserve le droit d'apporter des modifications mineures à la conception du produit et aux spécifications techniques sans préavis, sauf si ces modifications affectent de manière significative les performances et la sécurité des produits. Les pièces décrites / illustrées dans les pages du manuel que vous tenez entre vos mains peuvent également concerner d'autres modèles de la gamme de produits du fabricant avec des caractéristiques similaires et peuvent ne pas être incluses dans le produit que vous venez d'acquérir.

* Veuillez noter que notre équipement n'a pas été conçu pour une utilisation dans des applications commerciales, commerciales ou industrielles. Notre garantie sera annulée si la machine est utilisée dans des entreprises commerciales, commerciales ou industrielles ou à des fins équivalentes.

* Pour garantir la sécurité et la fiabilité du produit et la validité de la garantie, tous les travaux de réparation, d'inspection, de réparation ou de remplacement, y compris la maintenance et les réglages spéciaux, ne doivent être effectués que par des techniciens du service après-vente agréé du fabricant.

IT

Istruzioni di sicurezza

Avvertimento!

Leggere, studiare e seguire tutte le istruzioni prima di assemblare o utilizzare questo dispositivo. La mancata osservanza di queste istruzioni può provocare lesioni personali o danni alle cose. Non superare la capacità massima di 135 chilogrammi. Non salire sul rampicante. Questo rampicante è progettato per l'uso su una superficie dura e piana in grado di sostenere il carico. L'uso su una superficie diversa da quella rigida potrebbe causare instabilità del carico e possibile perdita del carico con conseguenti danni e lesioni personali. Non devono essere apportate modifiche a questo prodotto. Se il creeper non funziona correttamente o le parti sono allentate, mancanti o rotte. Interrompere immediatamente l'uso del creeper. Il tessuto di Creeper brucerà. Prestare attenzione quando vicino alla fiamma libera o con sigarette accese.

Istruzioni di montaggio

Collegare queste tre sezioni del rampicante imbottito in schiuma con bulloni a testa esagonale M8x55mm 4 * e controdadi M8. Stringere saldamente le viti a testa esagonale M8 e i dadi.

Installare le ruote piroettanti 6 * nel telaio del corpo del riduttore assemblato.

Come convertire il creeper in sedile meccanico:

1. Individuare e sbloccare il perno di bloccaggio estraendolo fino a quando il meccanismo di bloccaggio (foro di bloccaggio) è stato disimpegnato. Capovolgere la parte centrale del rampicante verso l'estremità fino a quando il perno di bloccaggio può agganciare il fermo di bloccaggio del sedile meccanico.
2. Capovolgere la parte anteriore del rampicante (telaio per la testa) sull'altro lato fino a quando non si trova in posizione orizzontale.
3. Invertire i passaggi precedenti per convertire il sedile meccanico in superriduttore.

Descrizione delle parti principali

1. Poggiatesta imbottito
2. Noci (* 4)
3. Rondelle (* 4)
4. Ruote (* 4)
5. Telaio posteriore
6. Perno di bloccaggio
7. Cornice centrale
8. Cornice della testa
9. Chiusura a scatto
10. Foro di bloccaggio

Dati tecnici

Capacità di peso: 150 kg
Lunghezza del prodotto: 930 mm
Larghezza del prodotto: 420 mm
Altezza del prodotto: 100 mm
Tubo quadrato: acciaio 25 * 25 mm

* Il produttore si riserva il diritto di apportare lievi modifiche al design del prodotto e alle specifiche tecniche senza preavviso a meno che tali modifiche non incidano in modo significativo sulle prestazioni e sulla sicurezza dei prodotti. Le parti descritte / illustrate nelle pagine del manuale che hai in mano potrebbero riguardare anche altri modelli della linea di prodotti del produttore con caratteristiche simili e potrebbero non essere inclusi nel prodotto che hai appena acquistato.

* Si prega di notare che le nostre apparecchiature non sono state progettate per l'uso in applicazioni commerciali, commerciali o industriali. La nostra garanzia sarà annullata se la macchina viene utilizzata in attività commerciali, commerciali o industriali o per scopi equivalenti.

* Per garantire la sicurezza e l'affidabilità del prodotto e la validità della garanzia, tutti i lavori di riparazione, ispezione, riparazione o sostituzione, inclusi interventi di manutenzione e regolazioni speciali, devono essere eseguiti esclusivamente da tecnici del servizio di assistenza autorizzato del produttore.

BG

Инструкции за безопасност

Внимание!

Прочетете, изучете и следвайте всички инструкции, преди да сглобите или използвате това устройство. Неспазването на тези инструкции може да доведе до телесни наранявания и / или правилни щети. Не превишавайте максималния капацитет от 135 килограма. Не стойте на пълзящото тяло. Този пълзящ агент е предназначен за използване върху твърда и равна повърхност, способна да издържи натоварването. Използването върху друга, освен твърда, равна повърхност може да доведе до нестабилност на натоварването и евентуална загуба на товар, което да доведе до правилни повреди и телесни наранявания. Не се правят промени в този продукт. Ако пълнителят не работи правилно или частите са разхлабени, липсват или се счупват. Спрете незабавно използването на пълнител. Платът на Creeper ще изгори. Внимавайте, когато сте близо до открит пламък или с изгаряне на цигари.

инструкции за сглобяване

Свържете тези три секции пълнеж с пълнеж от пена заедно с 4-кратни болтове на главата M8x55mm и M8 заключващи гайки. Затегнете здраво болтовете и гайките на M8 с шестостенна глава.

Инсталирайте 6 * въртящи се колела в рамката на сглобено пълзящо тяло.

Как да преобразувате пълнителя в седалката на механиката:

1. Намерете и отключете заключващия щифт, като го издърпате, докато заключващият механизъм (заключващият отвор) не е изключен. Завъртете средната част на пълзящото тяло към края, докато фиксиращият щифт може да захване заключващото заключване на седалката на механиката.
2. Преместете предната част на пълзящо устройство (рамка на главата) към другата страна, докато седне в хоризонтално положение.
3. Обърнете горните стъпки, за да превърнете седалката на механиката в пълзящо.

Описание на основните части

1. Подплата на облегалка за глава
2. Ядки (* 4)
3. Шайби (* 4)
4. Колела (* 4)
5. Задна рамка
6. Заклучващ щифт
7. средна рамка
8. Рамка на главата
9. Заклучващо капаче
10. Заклучващ отвор

Технически данни

Тегло Капацитет: 150kg
Дължина на продукта: 930mm
Ширина на продукта: 420mm
Височина на продукта: 100mm
Квадратна тръба: 25 * 25mm стомана

* Производителят си запазва правото да прави малки промени в дизайна на продукта и техническите спецификации без предварително известие, освен ако тези промени не повлияят значително на работата и безопасността на продуктите. Частите, описани / илюстрирани в страниците на ръководството, които държите в ръцете си, могат да се отнасят и за други модели от продуктовата линия на производителя с подобни характеристики и може да не бъдат включени в продукта, който току-що сте закупили.

* Моля, обърнете внимание, че нашето оборудване не е проектирано за използване в търговски, търговски или промишлени приложения. Гаранцията ни ще бъде анулирана, ако машината се използва в търговски, търговски или промишлени предприятия или за еквивалентни цели.

* За да се гарантира безопасността и надеждността на продукта и гаранционната валидност, всички дейности по поправка, проверка, ремонт или подмяна, включително поддръжка и специални настройки, трябва да се извършват само от техници от оторизирания сервис на производителя.

SRB

Безбедносна упутства

Упозорење!

Пре састављања или руковања овим уређајем прочитајте, проучите и следите сва упутства. Непоштовање ових упутстава може довести до телесних повреда и / или оштећења на одговарајући начин. Не прелазите максимални капацитет од 135 килограма. Не стоји на пузалици. Овај пузач дизајниран је за употребу на тврдој и равной површини која може да издржи оптерећење. Употреба на некој тврдој, равной површини може резултирати нестабилношћу оптерећења и могућим губитком терета што доводи до правилно оштећења и тјелесних озледа. На овом производу се неће радити никакве измене. Ако пузач не ради правилно или су делови олабављени, недостају или су поломљени. Престаните са употребом паковања. Црепер тканина ће горјети. Будите опрезни када сте у близини отвореног пламена или са запаленим цигаретама.

Упутства за монтажу

Спојите ова три одсека спужвастим подметачем помоћу четвороструких вијка главе М8к55мм и М8 запорних матица. Чврсто затегните шестероструке вијке и матице за главу М8.

Уградите 6 * окретне тоцкове у оквир састављеног кућишта за кретање.

Како претворити пузач у седиште механике:

1. Пронађите и отклучајте затик закључавањем тако што га извучете док се механизам за закључавање (отвор за закључавање) не исклучи. Окрените средњи део пузања према крају све док забравни језичак не може ухватити засун за закључавање седишта механике.
2. Окрените предњи део пузача (оквир главе) на другу страну док не седне водоравно.
3. Преокрените горње кораке да бисте претворили седиште механике у пужиште.

Опис главних делова

1. Подстављени наслон за главу
2. ораси (* 4)
3. Перилице (* 4)
4. Точкови (* 4)
5. Задњи оквир
6. Затик за закључавање
7. Средњи оквир
8. Оквир главе
9. Затварач за закључавање
10. Отвор за закључавање

Технички подаци

Тежина Капацитет: 150 kg
Дужина производа: 930Мм
Ширина производа: 420Мм
Висина производа: 100Мм
Квадратна цев: Челик 25 * 25мм

* Произвођач задржава право да изврши мање измене у дизајну производа и техничким спецификацијама без претходне најаве, осим ако те промене значајно утичу на перформансе и безбедност производа. Делови описани / илустровани на страницама приручника који држите у рукама могу се односити и на друге моделе производне линије производа са сличним карактеристикама и можда неће бити укључени у производ који сте управо купили.

* Имајте на уму да наша опрема није дизајнирана за употребу у комерцијалним, трговинским или индустријским применама. Наша гаранција ће се поништити ако се машина користи у комерцијалним, трговинским или индустријским предузећима или у једнаке сврхе.

* Да би се осигурала сигурност и поузданост производа и валидност гаранције, све поправке, инспекције, поправке или замене, укључујући одржавање и посебна прилагођавања, морају да обављају само стручњаци овлашћеног сервиса произвођача.

Безбедносни упатства

Предупредување!

Прочитајте, проучете и следете ги сите упатства пред да го соберете или ракувате со овој уред. Неисполнување на овие упатства може да резултира во лична повреда или правилно оштетување. Не надминувајте максимален капацитет од 135 килограми. Не застанувајте на ползаецот. Овој ползаец е дизајниран за употреба на тврда, рамна површина што може да го издржи товарот. Употребата на освен тврда, нивото на површината може да резултира во нестабилност на товарот и евентуално губење на товарот што резултира во правилно оштетување и лична повреда. Нема да се направат промени на овој производ. Ако ползаецот не работи правилно, или делови се изгубени, исчезнати или скршени. Престанете со употреба на ползаец веднаш. Ткаенината на Creeper ќе изгори. Бидете внимателни кога сте близу отворен пламен или со запалени цигари.

Упатства за собранието

Поврзете ги овие три дела на ползаец со подлога од пена заедно со 4 * M8x55mm хексадецитни завртки и M8 навртки за заклучување. Цврсто затегнете ги завртките и навртките на главата M8.

Инсталирајте 6 * вртежни тркала во рамката на склопено полнење тело.

Како да го претворите ползаецот во механичко седиште:

1. Пронајдете и отклучете ја иглата за заклучување извлекувајќи ја сè додека не се исклучи механизмот за заклучување (дупката за заклучување). Превртете го средниот дел од ползаецот кон крајот се додека бравата за заклучување не може да ја заглави бравата за заклучување на седиштата на механиката.
2. Превртете го предниот дел на ползаецот (рамката на главата) на другата страна додека не седне хоризонтално.
3. Обратете ги горенаведените чекори за да го претворите механичкото седиште во ползалка.

Опис на главните делови

1. Склопен потпирач за глава
2. Ореви (* 4)
3. Подлошки (* 4)
4. Тркала (* 4)
5. Задна рамка
6. Пински за заклучување
7. Средна рамка
8. Рамка за глава
9. За заклучување на бравата
10. Дупка за заклучување

Технички податоци

Капацитет на тежината: 150KG
Должина на производот: 930Mm
Ширина на производот: 420Mm
Висина на производот: 100mm
Квадратна цевка: 25 * 25mm челик

* Производителот го задржува правото да направи мали измени во дизајнот на производот и техничките спецификации без претходно известување, освен ако овие измени значително влијаат врз перформансите и безбедноста на производите. Деловите опишани / илустрирани на страниците на прирачникот што ги имате во ваши раце може да се однесуваат и на други модели од производната линија на производителот со слични карактеристики и може да не бидат вклучени во производот што сте го стекнале.

* Забележете дека нашата опрема не е дизајнирана за употреба во комерцијални, трговски или индустриски апликации. Нашата гаранција ќе биде укинута доколку машината се користи во комерцијални, трговски или индустриски бизниси или за еднакви цели.

* За да се обезбеди сигурност и сигурност на производот и валидност на гаранцијата, сите работи за поправка, инспекција, поправка или замена, вклучувајќи одржување и специјални прилагодувања, мора да ги извршуваат само техничари од овластениот оддел за услуги на производителот.

ALB

Udhëzimet e sigurisë

Warning!

Lexoni, studioni dhe ndiqni të gjitha udhëzimet para montimit ose funksionimit të kësaj pajisje. Mosrespektimi i këtyre udhëzimeve mund të rezultojë në dëmtim personal ose dëmtim siç duhet. Mos e tejkaloni kapacitetin maksimal prej 135 kilogramësh. Mos rri në këmbë. Ky zvarritës është projektuar për përdorim në sipërfaqe të fortë, të nivelit të aftë për të mbajtur ngarkesën. Përdorimi në sipërfaqe përveç nivelit të vështirë, mund të rezultojë në paqëndrueshmëri të ngarkesës dhe humbje të mundshme të ngarkesës që rezulton në dëmtim siç duhet dhe dëmtim personal. Ndryshime nuk do të bëhen për këtë produkt. Nëse mansheta nuk funksionon siç duhet, ose pjesët janë të lirshme, të humbura ose të prishura. Ndaloni menjëherë përdorimin e mashtruesit menjëherë. Pëlhura e kthesës do të digjet. Kini kujdes kur jeni afër flakës së hapur ose me cigare të nderura.

Udhëzimet e asamblesë

Lidhni këto tre seksione të kthesës së mbushur me shumë së bashku nga bulonat e kokës prej hexhi 4 * M8x55mm dhe arrat e kyçit M8. Shtrëngoni fort fort bulonat dhe arrat e hekurt M8.

Instaloni kasta kthyeshëm 6 * në kornizën e trupit të montimit të rrëshqanorëve.

Si ta shndërroni zvarritësin në vendin e mekanikës:

1. Gjени dhe zhblokoni pinin e bllokimit duke e tërhequr atë derisa mekanizmi i bllokimit (vrëmë mbyllëse) të jetë shkëputur. Rrokullisni pjesën e mesme të kthesës deri në fund, derisa kunji i kyçjes të mund të përfshijë shulin e mbylljes së mekanikut të sediljeve.
2. Rrokullisni pjesën e përparme të kthesës (kornizën e kokës) në anën tjetër derisa të jetë ulur në horizontale.
3. Kthimi i hapave të mësipërm për të kthyer vendin e mekanikës në zvarritës.

Përshkrimi i pjesëve kryesore

1. Mbështetëse e kokës së mbushur
2. Arra (* 4)
3. Lavatrice (* 4)
4. Rrota (* 4)
5. Korniza e pasme
6. Pika e mbylljes
7. Kuadri i mesëm
8. Korniza e kokës
9. Bllokimi i kyçit
10. Vrimë mbyllëse

Të dhënat teknike

Kapaciteti i peshës: 150Kgs
Gjatësia e produktit: 930Mm
Gjerësia e produktit: 420Mm
Lartësia e produktit: 100Mm
Tub katror: çeliku 25 * 25Mm

* Prodhuesi rezervon të drejtën të bëjë ndryshime të vogla në hartimin e produktit dhe specififikimet teknike pa njoftim paraprak, përveç nëse këto ndryshime ndikojnë ndjeshëm në performancën dhe sigurinë e produkteve. Pjesët e përshkruara / ilustruara në faqet e manualit që mbani në duar mund të kenë të bëjnë me modele të tjera të linjës së produktit të prodhuesit me karakteristika të ngjashme dhe mund të mos përfshihen në produktin që sapo keni fituar.

* Ju lutemi vini re se pajisjet tona nuk janë projektuar për t'u përdorur në aplikime komerciale, tregtare ose industriale. Garancia jonë do të hiqet nëse makina përdoret në bizneset tregtare, tregtare ose industriale ose për qëllime ekuivalente.

* Për të siguruar sigurinë dhe besueshmërinë e produktit dhe vlefshmërinë e garancisë, të gjitha punët e riparimit, inspektimit, riparimit ose zëvendësimit, përfshirë mirëmbajtjen dhe rregullimet speciale, duhet të kryhen vetëm nga teknikë të departamentit të autorizuar të shërbimit të prodhuesit.

SLO

Varnostna navodila

Opozorilo!

Pred montažo ali uporabo te naprave preberite, preučite in upoštevajte vsa navodila. Če teh navodil ne upoštevate, lahko pride do telesnih poškodb in / ali poškodovanja. Ne presegajte največje nosilnosti 135 kilogramov. Ne stojite na lezeli. Ta lezalnik je zasnovan za uporabo na trdni ravni površini, ki lahko vzdrži obremenitev. Uporaba na drugih, ravnih površinah lahko povzroči nestabilnost obremenitve in morebitno izgubo tovora, kar povzroči pravilno poškodbo in telesne poškodbe. Na tem izdelku se ne smejo spreminjati. Če plazilci ne delujejo pravilno ali so deli ohlapni, manjkajoči ali pokvarjeni. Takoj prenehajte uporabljati creeper. Creeper tkanina bo gorela. Bodite previdni, če ste blizu odprtega ognja ali pri gorenju cigaret.

Navodila za montažo

Te tri dele penastega polzela povežite skupaj s 4 * M8x55 mm šestkotni vijaki in M8 zapornimi maticami. Čvrsto privijte vijake in matice M8. Namestite 6 * vrtljive kolesce v okvir sestavljenega lesenega telesa.

Kako pretvoriti plazilce v sedež mehanike:

1. Poiščite in odklenite zaklepni zatič tako, da ga izvlečete, dokler se blokirni mehanizem (zaklepna luknja) ne izklopi. Srednji del škripca obrnite proti koncu, dokler zaklepni zatič ne zaskoči zapaha za zaklepanje sedeža mehanike.
2. Sprednji del lesa (okvir glave) obrnite na drugo stran, dokler ne bo vodoravno sedel.
3. Zgornje korake obrnite tako, da se mehanski sedež pretvori v plazišče.

Opis glavnih delov

1. Podložen vzglavnik
2. Orehi (* 4)
3. Podložke (* 4)
4. Kolesa (* 4)
5. Zadnji okvir
6. Zaklepni zatič
7. Srednji okvir
8. Okvir glave
9. Zaklepni zapah
10. Zaklepna luknja

Tehnični podatki

Teža: 150 kg
Dolžina izdelka: 930Mm
Širina izdelka: 420 mm
Višina izdelka: 100 mm
Kvadratna cev: jeklo 25 * 25 mm

* Proizvajalec si pridržuje pravico do manjših sprememb zasnove izdelka in tehničnih specifikacij brez predhodnega obvestila, razen če te spremembe bistveno vplivajo na učinkovitost in varnost izdelkov. Deli, opisani / prikazani na straneh priročnika, ki jih imate v rokah, se lahko nanašajo tudi na druge modele proizvajalčeve linije izdelkov s podobnimi lastnostmi in morda ne bodo vključeni v izdelek, ki ste ga pravkar kupili.

* Upoštevajte, da naša oprema ni bila zasnovana za uporabo v komercialnih, trgovinskih ali industrijskih aplikacijah. Naša garancija bo razveljavljena, če se stroj uporablja v trgovskih, trgovinskih ali industrijskih podjetjih ali za enake namene.

* Da bi zagotovili varnost in zanesljivost izdelka ter garancijsko veljavnost, vsa popravila, inšpekcijske preglede, popravila ali nadomestna dela, vključno z vzdrževanjem in posebnimi prilagoditvami, smejo izvajati samo servisjerji pooblaščenega servisa proizvajalca.

HR

Sigurnosne upute

Upozorenje!

Pročitajte, proučite i slijedite sve upute prije instaliranja ili korištenja ovog uređaja. Nepoštivanje ovih uputa može rezultirati osobnim ozljedama i / ili ozljedom. Ne prelazite maksimalnu nosivost od 135 kilograma. Ne stojite na krevetu. Ova ležaljka dizajnirana je za upotrebu na čvrstoj ravnoj površini koja može podnijeti opterećenja. Uporaba na drugim ravnim površinama može rezultirati nestabilnošću opterećenja i mogućim gubitkom tereta, što može rezultirati odgovarajućim ozljedama i osobnim ozljedama. Na ovom proizvodu ne smiju se mijenjati. Ako gmazovi ne rade pravilno ili su dijelovi labavi, nedostaju ili su oštećeni. Prestanite koristiti creeper. Tkanina puzanja će izgorjeti. Budite oprezni ako ste u blizini otvorene vatre ili kad palite cigarete.

Upute za ugradnju

Ova tri dijela puževa spojite zajedno sa 4 * M8x55 mm šesterokutnim vijcima i M8 zapornim maticama. Čvrsto zategnite vijke i matice M8. Ugradite okretni kotač 6 * u okvir sastavljenog drvenog tijela.

Kako gmazove pretvoriti u mehaničko sjedalo:

1. Pronađite i otključajte zaporni jezičak izvlačenjem sve dok se mehanizam za zaključavanje (otvor za zaključavanje) ne iskopča. Okrenite srednji dio remenice prema kraju sve dok jezičak za zaključavanje ne uhvati mehanički zasun za zaključavanje sjedala.
2. Okrenite prednji dio drveta (okvir glave) na drugu stranu dok ne sjedne vodoravno.
3. Gornje korake okrenite tako da se mehaničko sjedalo pretvori u puzanje.

Opis glavnih dijelova

1. Podstavljeni naslon za glavu
2. orasi (* 4)
3. Perilice (* 4)
4. Kotači (* 4)
5. Stražnji okvir
6. Zatik za zaključavanje
7. Srednji okvir
8. Okvir glave
9. zasun za zaključavanje
10. Otvor za zaključavanje

Tehnički podaci

Kapacitet težine: 150 kg
Dužina proizvoda: 930Mm
Širina proizvoda: 420Mm
Visina proizvoda: 100Mm
Kvadratna cijev: Čelik 25 * 25Mm

* Proizvođač zadržava pravo na manje izmjene u dizajnu proizvoda i tehničkim specifikacijama bez prethodne najave, osim ako te promjene značajno utječu na performanse i sigurnost proizvoda. Dijelovi opisani / prikazani na stranicama priručnika koje držite u rukama mogu se odnositi i na druge modele proizvođačeve linije proizvoda sa sličnim značajkama i možda neće biti uključeni u proizvod koji ste upravo kupili.

* Imajte na umu da naša oprema nije dizajnirana za upotrebu u komercijalnim, trgovinskim ili industrijskim primjenama. Naše jamstvo će se poništiti ako se stroj koristi u komercijalnim, trgovinskim ili industrijskim tvrtkama ili u jednake svrhe.

* Da bi se osigurala sigurnost i pouzdanost proizvoda i valjanost jamstva, sve popravke, inspekcije, popravke ili zamjene, uključujući održavanje i posebna podešavanja, smiju obavljati samo stručnjaci ovlaštenog servisnog odjela proizvođača.



DISPOSE OF
PACKAGING
RESPONSIBLY



DO NOT DISPOSE
OF ELECTRICAL GOODS
IN HOUSEHOLD WASTE