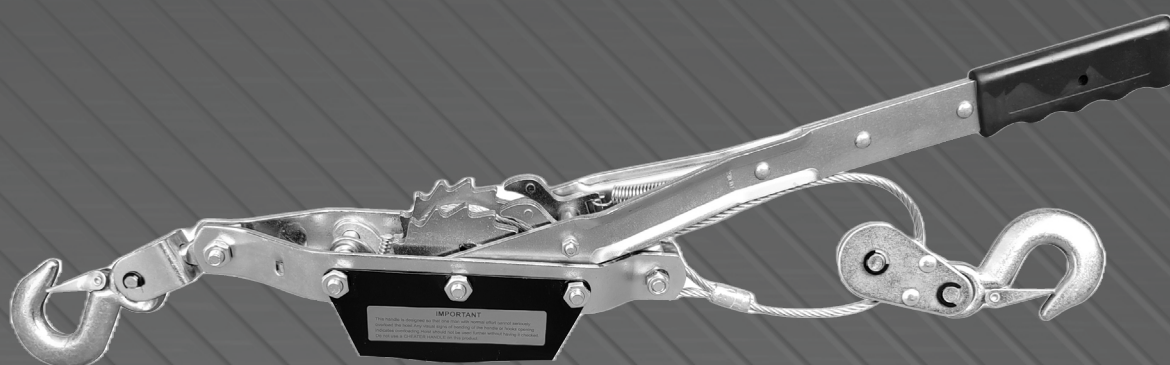


BORMANN®

PRO

Built to last.



BWR5086

076810

EN IT
EL BG
RO HR

v2.2



WWW.NIKOLAOUTOOLS.COM



OPERATING INSTRUCTIONS

Warning: Read the manual carefully before use. Failure to follow the warnings and instructions may result in tool damage, physical injury and/or damage to property. Store the manual in a safe place for future reference.

Multi-Functional Uses

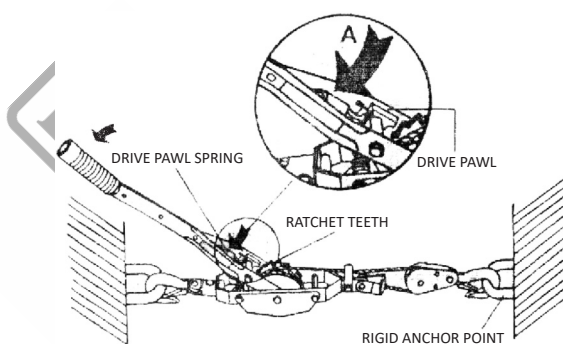
- Recreational ▪ Industrial ▪ Fencing
- Framing ▪ Emergency ▪ Strapping

Tension Release

Release the pin spring in the direction of arrow "A". Firmly push the handle until the drive and stop flap (not shown) are disengaged to remove the ratchet teeth. This releases the load by one notch. Repeat this handle movement as needed to release tension one notch at a time.

CAUTION

When releasing the load, avoid sudden movements of the handle. Apply pressure to the handle with a steady and even force.



SPECIFICATIONS (BREAKING CAPACITY)						
CABLE	METHOD	1 TON	1 - 1/2 TON	2 TON	3 TON	4 TON
DOUBLE LINE	PULLING CAP.	1000 Kgs	1500 Kgs	2000 Kgs	3000 Kgs	4000 Kgs
	▪ Do not lift people or lift over people					
SINGLE LINE	PULLING CAP.	500 Kgs	750 Kgs	1000 Kgs	1500 Kgs	2000 Kgs
	▪ Do not lift people or lift over people					
CABLE DIAMETER		4,5 mm	4,5 mm	4,5 mm	4,8 mm	5,5 mm
LEVERAGE		15:1	15:1	16:1	16:1	18:1

TECHNICAL SPECIFICATIONS

Technical data	
Model	BWR5086
Cable Size	Ø5mm x 3m
Breaking Strength	3,5T
Material	Steel
Weight	3,5 kg

* The manufacturer reserves the right to make minor changes to product design and technical specifications without prior notice unless these changes significantly affect the performance and safety of the products. The parts described / illustrated in the pages of the manual that you hold in your hands may also concern other models of the manufacturer's product line with similar features and may not be included in the product you just acquired.

* To ensure the safety and reliability of the product and the warranty validity, all repair, inspection or replacement work, including maintenance and special adjustments, must only be carried out by technicians of the authorized service department of the manufacturer.

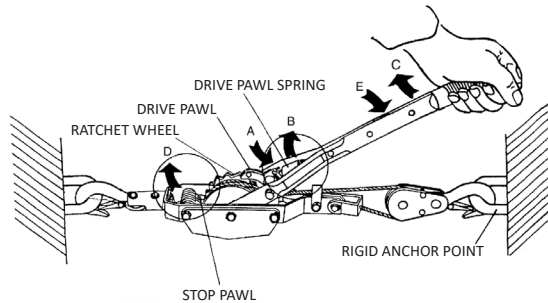
* Always use the product with the supplied equipment. Operation of the product with non-provided equipment may cause malfunctions or even serious injury or death. The manufacturer and the importer shall not be liable for injuries and damages resulting from the use of non-conforming equipment.

Raise Load or Apply Tension

Activate the drive wheel and ratchet wheel by pushing the pin spring in the direction of arrow "A" and then lift the handle in the direction of arrow "C". Each movement of the handle will wind the cable to pull the load.

Extend the Cable

Secure the hook and pulley to a stable mooring base. Push the drive pin spring in the direction of arrow "B". Lift the handle and hold it firmly in the direction of arrow "E", then push the stop flap in the direction of arrow "D" and simultaneously pull until the desired slack is obtained.



CAUTION

Make sure your equipment is kept in safe and proper operating conditions by following these rules:

- Inspect the cable regularly for fraying, kinks, twists, cut sections or distortions. The cable should be replaced as soon as one of the above conditions occurs.
- Do not pull the cable up or around a corner.
- Do not wrap the cord around any object and do not hook the cord back on itself.
- Do not overload. You should know how much load is allowed when you pull.
- Do not use a "cheater" or other method to lengthen the handle for additional leverage. This will damage the equipment itself.
- Do not operate the puller with less than 3 cable wraps on the spindle.
- Use a suitable strap, screw plug or other fitting connected to the load to be pulled. Ensure that there is positive engagement of the puller hook to the load.
- Do not lift people or lift over people.

Cable Replacement

A keyhole-type opening specially designed for quick replacement in the ratchet wheel body and the swinging end on the cable allow for immediate, safe cable replacement.

Pull the entire cable from the ratchet wheel, pull the old cable out of the upper opening and insert the new cable, then wrap it around the ratchet wheel.

ΟΔΗΓΙΕΣ ΛΕΙΤΟΥΡΓΙΑΣ

Προσοχή: Διαβάστε προσεκτικά το εγχειρίδιο πριν χρησιμοποιήσετε το εργαλείο. Η μη τήρηση των προειδοποιήσεων και των οδηγιών μπορεί να οδηγήσει σε βλάβη του εργαλείου, τραυματισμό ή να προκαλέσει υλική ζημιά. Φυλάξτε το εγχειρίδιο σε ασφαλές μέρος για μελλοντική αναφορά.

Πολλαπλές χρήσεις

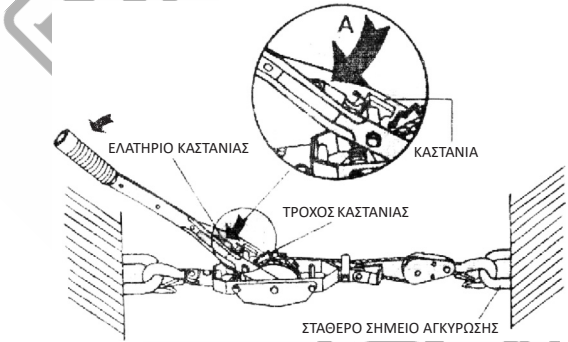
- Αναψυχή ▪ Βιομηχανία ▪ Περίφραξη
- Πλαisiώση ▪ Έκτακτη ανάγκη ▪ Περίδεση

Απελευθέρωση Έντασης

Απελευθερώστε το ελατήριο της περόνης προς την κατεύθυνση του βέλους "Α". Σπρώξτε σταθερά τη λαβή μέχρι να απεμπλακεί το πτερύγιο κίνησης και το πτερύγιο διακοπής (δεν απεικονίζεται) ώστε να απομακρυνθούν τα δόντια της καστανίας. Αυτό απελευθερώνει το φορτίο κατά μία εγκοπή. Επαναλάβετε αυτή την κίνηση της λαβής όπως απαιτείται για να απελευθερώσετε την ένταση μια εγκοπή την φορά.

ΠΡΟΣΟΧΗ

Κατά την απελευθέρωση του φορτίου αποφύγετε τις απότομες κινήσεις της λαβής. Εφαρμόστε πίεση στη λαβή με ομοιόμορφη και σταθερή δύναμη.



ΠΡΟΔΙΑΓΡΑΦΕΣ (ΑΝΤΟΧΗ ΘΡΑΥΣΗΣ)						
ΚΑΛΩΔΙΟ	ΜΕΘΟΔΟΣ	1 TON	1 - 1/2 TON	2 TON	3 TON	4 TON
ΔΙΠΛΗ ΣΕΙΡΑ	ΙΚΑΝΟΤΗΤΑ ΕΛΕΞΗΣ	1000 Kgs	1500 Kgs	2000 Kgs	3000 Kgs	4000 Kgs
	▪ Μην ανυψώνετε ανθρώπους ή μην ανυψώνετε πάνω από ανθρώπους					
ΜΟΝΗ ΣΕΙΡΑ	ΙΚΑΝΟΤΗΤΑ ΕΛΕΞΗΣ	500 Kgs	750 Kgs	1000 Kgs	1500 Kgs	2000 Kgs
	▪ Μην ανυψώνετε ανθρώπους ή μην ανυψώνετε πάνω από ανθρώπους					
ΔΙΑΜΕΤΡΟΣ ΚΑΛΩΔΙΟΥ		4,5 mm	4,5 mm	4,5 mm	4,8 mm	5,5 mm
ΑΝΑΛΟΓΙΑ ΜΟΧΛΟΥ		15:1	15:1	16:1	16:1	18:1

ΤΕΧΝΙΚΕΣ ΠΡΟΔΙΑΓΡΑΦΕΣ

Τεχνικά χαρακτηριστικά	
Μοντέλο	BWR5086
Μέγεθος Συρματόσχοινου	Ø5mm x 3m
Ικανότητα	3,5T
Υλικό	Ατσάλι
Βάρος	3,5 kg

* Ο κατασκευαστής διατηρεί το δικαίωμα να πραγματοποιήσει δευτερεύουσες αλλαγές στο σχεδιασμό του προϊόντος και στα τεχνικά χαρακτηριστικά χωρίς προηγούμενη ειδοποίηση, εκτός εάν οι αλλαγές αυτές επηρεάζουν σημαντικά την απόδοση και λειτουργία ασφαλείας των προϊόντων. Τα εξαρτήματα που περιγράφονται / απεικονίζονται στις σελίδες του εγχειριδίου που κρατάτε στα χέρια σας ενδέχεται να αφορούν και σε άλλα μοντέλα της σειράς προϊόντων του κατασκευαστή, με παρόμοια χαρακτηριστικά, και ενδέχεται να μην περιλαμβάνονται στο προϊόν που μόλις αποκτήσατε.

* Για να διασφαλιστεί η ασφάλεια και η αξιοπιστία του προϊόντος καθώς και η ισχύς της εγγύησης όλες οι εργασίες επιδιόρθωσης, ελέγχου, επισκευής ή αντικατάστασης συμπεριλαμβανομένης της συντήρησης και των ειδικών ρυθμίσεων, πρέπει να εκτελούνται μόνο από τεχνικούς του εξουσιοδοτημένου τμήματος Service του κατασκευαστή.

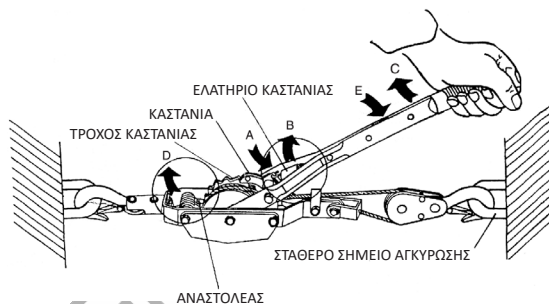
* Χρησιμοποιείτε πάντα το προϊόν με τον παρεχόμενο εξοπλισμό. Η λειτουργία του προϊόντος με μη-προβλεπόμενο εξοπλισμό ενδέχεται να προκαλέσει βλάβη ή ακόμα και σοβαρό τραυματισμό ή θάνατο. Ο κατασκευαστής και ο εισαγωγέας ουδεμία ευθύνη φέρει για τραυματισμούς και βλάβες που προκύπτουν από την χρήση μη προβλεπόμενου εξοπλισμού.

Ανυψώστε το Φορτίο ή Έλξατε

Ενεργοποιήστε τον τροχό κίνησης και τον τροχό καστανίας πιέζοντας το ελατήριο της περόνης προς την κατεύθυνση του βέλους "Α" και, στη συνέχεια, ανασηκώστε τη λαβή προς την κατεύθυνση του βέλους "C". Κάθε κίνηση της λαβής θα τυλίξει το καλώδιο για να τραβήξει το φορτίο.

Επέκταση Καλωδίου

Στερεώστε τον γάντζο και την τροχαλία σε ένα σταθερό σημείο αγκύρωσης. Πιέστε το ελατήριο της περόνης κίνησης προς την κατεύθυνση του βέλους "B". Σηκώστε τη λαβή και κρατήστε τη σταθερά προς την κατεύθυνση του βέλους "E", στη συνέχεια πιέστε το πτερόγιο διακοπής προς την κατεύθυνση του βέλους "D" και ταυτόχρονα τραβήξτε μέχρι να επιτευχθεί η επιθυμητή χαλάρωση.



ΠΡΟΣΟΧΗ

Βεβαιωθείτε ότι ο εξοπλισμός σας διατηρείται σε ασφαλείς και σωστές συνθήκες λειτουργίας, ακολουθώντας αυτούς τους κανόνες:

- Επιθεωρήστε τακτικά το καλώδιο για ξεφτίσματα, συστροφές, κομμένα τμήματα ή στρεβλώσεις. Το καλώδιο θα πρέπει να αντικατασταθεί μόλις εμφανιστεί μία από τις παραπάνω καταστάσεις.
- Μην τραβάτε το καλώδιο πάνω ή γύρω από μια γωνία.
- Μην τυλίγετε το καλώδιο γύρω από οποιοδήποτε αντικείμενο, αναρτώντας το σε αυτό το ίδιο.
- Μην υπερφορτώνετε. Θα πρέπει να γνωρίζετε πόσο φορτίο επιτρέπεται όταν τραβάτε.
- Μην χρησιμοποιείτε "κλέφτη" ή άλλη μέθοδο για να επιμηκύνετε τη λαβή για πρόσθετη μόχλευση. Αυτό θα καταστρέψει τον ίδιο τον εξοπλισμό.
- Μην λειτουργείτε τον εξολκέα με λιγότερο από 3 τυλίγματα καλωδίου στον άξονα.
- Χρησιμοποιήστε κατάλληλο ιμάντα, βιδωτό βύσμα ή άλλο εξάρτημα συνδεδεμένο με το φορτίο που πρόκειται να τραβηχτεί. Βεβαιωθείτε ότι υπάρχει θετική εμπλοκή του γάντζου του εξολκέα στο φορτίο.
- Μην ανυψώνετε ανθρώπους ή μην ανυψώνετε πάνω από ανθρώπους.

Αντικατάσταση Καλωδίου

Ένα άνοιγμα τύπου "κλειδαρότρυπας" ειδικά σχεδιασμένο για γρήγορη αντικατάσταση στον κορμό του τροχού καστανίας και το ταλαντευόμενο άκρο στο καλώδιο επιτρέπουν άμεση, ασφαλή αντικατάσταση του καλωδίου.

Τραβήξτε όλο το καλώδιο από τον τροχό καστανίας, βγάλτε το παλιό καλώδιο από το άνω άνοιγμα και τοποθετήστε το νέο καλώδιο τυλίγοντάς το ακολούθως στον τροχό καστανίας.

ISTRUZIONI PER L'USO

Attenzione: Leggere attentamente il manuale prima dell'uso. La mancata osservanza delle avvertenze e delle istruzioni può causare danni all'utensile, lesioni fisiche e/o danni alle cose. Conservare il manuale in un luogo sicuro per future consultazioni.

Usi Multifunzionali

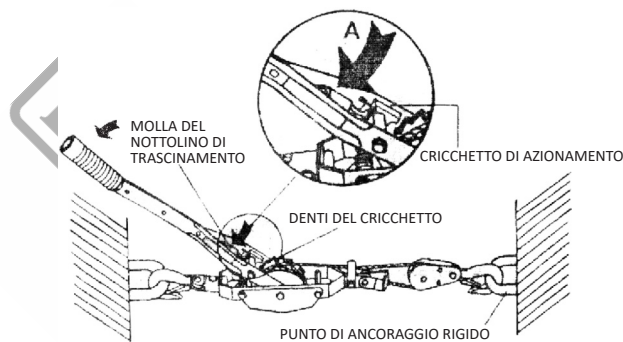
- Ricreativo
- Industriale
- Recinzione
- Cornice
- Emergenza
- Reggiatura

Rilascio della tensione

Rilasciare la molla del perno in direzione della freccia "A". Spingere con forza la maniglia fino a disinnestare l'azionamento e l'aletta di arresto (non mostrata) per rimuovere i denti del cricchetto. In questo modo il carico viene rilasciato di una tacca. Ripetere questo movimento della maniglia come necessario per rilasciare la tensione di una tacca alla volta.

ATTENZIONE

Quando si rilascia il carico, evitare movimenti improvvisi dell'impugnatura. Applicare la pressione sull'impugnatura con una forza costante e uniforme.



SPECIFICHE (CAPACITÀ DI ROTTURA)

CAVO	METODO	1 TON	1 - 1/2 TON	2 TON	3 TON	4 TON
LINEA DOPPIA	CAPPUCCIO DI SPINTA.	1000 Kgs	1500 Kgs	2000 Kgs	3000 Kgs	4000 Kgs
	▪ Non sollevare persone e non scavalcare persone					
LINEA SINGOLA	CAPPUCCIO DI SPINTA.	500 Kgs	750 Kgs	1000 Kgs	1500 Kgs	2000 Kgs
	▪ Non sollevare persone e non scavalcare persone					
DIAMETRO CAVO		4,5 mm	4,5 mm	4,5 mm	4,8 mm	5,5 mm
LEVIGAZIONE		15:1	15:1	16:1	16:1	18:1

SPECIFICHE TECNICHE

Dati tecnici	
Modello	BWR5086
Dimensione del cavo	Ø5mm x 3m
Resistenza alla rottura	3,5T
Materiale	Acciaio
Peso	3,5 kg

* Il produttore si riserva il diritto di apportare modifiche minori al design e alle specifiche tecniche del prodotto senza preavviso, a meno che tali modifiche non influiscano significativamente sulle prestazioni e sulla sicurezza dei prodotti. Le parti descritte/illustrate nelle pagine del manuale che avete tra le mani possono riguardare anche altri modelli della linea di prodotti del produttore con caratteristiche simili e potrebbero non essere incluse nel prodotto appena acquistato.

* Per garantire la sicurezza e l'affidabilità del prodotto e la validità della garanzia, tutti gli interventi di riparazione, ispezione o sostituzione, compresa la manutenzione e le regolazioni speciali, devono essere eseguiti esclusivamente da tecnici del servizio di assistenza autorizzato dal produttore.

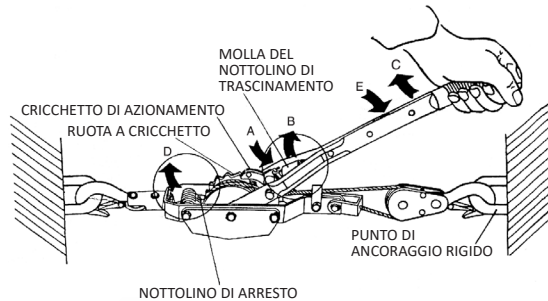
* Utilizzare sempre il prodotto con l'attrezzatura fornita. L'utilizzo del prodotto con apparecchiature non in dotazione può causare malfunzionamenti o addirittura lesioni gravi o morte. Il produttore e l'importatore non sono responsabili per lesioni e danni derivanti dall'uso di apparecchiature non conformi.

Sollevere il carico o applicare la tensione

Attivare la ruota motrice e la ruota a cricchetto spingendo la molla del perno in direzione della freccia "A" e quindi sollevare la maniglia in direzione della freccia "C". Ogni movimento della maniglia avvolge il cavo per tirare il carico.

Estendere il Cavo

Fissare il gancio e la puleggia a una base d'ormeggio stabile. Spingere la molla del perno di azionamento in direzione della freccia "B". Sollevare la maniglia e tenerla saldamente in direzione della freccia "E", quindi spingere l'aletta di arresto in direzione della freccia "D" e tirare contemporaneamente fino a ottenere l'allentamento desiderato.



ATTENZIONE

Assicuratevi che la vostra apparecchiatura sia mantenuta in condizioni di sicurezza e di corretto funzionamento seguendo queste regole:

- Ispezionare regolarmente il cavo per verificare che non vi siano sfilacciamenti, attorcigliamenti, torsioni, sezioni tagliate o distorsioni. Il cavo deve essere sostituito non appena si verifica una delle condizioni di cui sopra.
- Non tirare il cavo verso l'alto o dietro un angolo.
- Non avvolgere il cavo attorno ad alcun oggetto e non riagganciarlo su se stesso.
- Non sovraccaricare. È necessario sapere quanto carico è consentito quando si tira.
- Non utilizzare un "cheater" o altri metodi per allungare l'impugnatura per ottenere una leva supplementare. In questo modo si danneggia l'attrezzatura stessa.
- Non utilizzare l'estrattore con meno di 3 avvolgimenti di cavo sul mandrino.
- Utilizzare una cinghia, un tappo a vite o un altro dispositivo adeguato collegato al carico da estrarre. Assicurarsi che il gancio dell'estrattore sia agganciato al carico.
- Non sollevare persone e non scavalcare persone.

Sostituzione dei Cavi

Un'apertura a chiave appositamente progettata per una rapida sostituzione nel corpo della ruota a cricchetto e l'estremità oscillante sul cavo consentono una sostituzione immediata e sicura del cavo.

Estrarre l'intero cavo dalla ruota a cricchetto, estrarre il vecchio cavo dall'apertura superiore e inserire il nuovo cavo, quindi avvolgerlo intorno alla ruota a cricchetto.

ИНСТРУКЦИИ ЗА РАБОТА

Предупреждение: Прочетете внимателно ръководството преди употреба. Неспазването на предупрежденията и инструкциите може да доведе до повреда на инструмента, физически наранявания и/или материални щети. Съхранявайте ръководството на безопасно място за бъдещи справки.

Многофункционални употреби

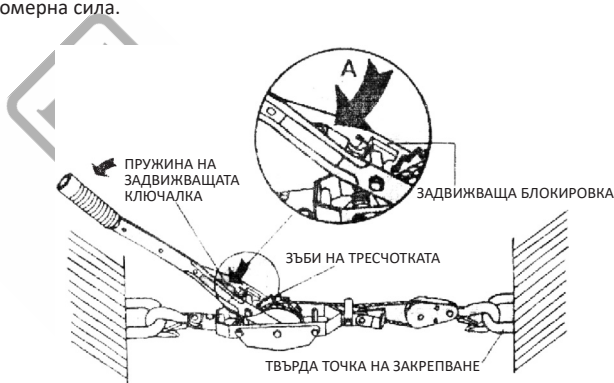
- Отдих
- Индустриален
- Огради
- Рамкиране
- Спешна помощ
- Окачване на ленти

Освобождаване на напрежението

Освободете пружината на щифта по посока на стрелката "А". Натиснете силно дръжката, докато задвижващата и стопорната клапа (не са показани) се освободят, за да извадите зъбите на тресчотката. По този начин се освобождава натоварването с една стъпка. Повторете това движение на дръжката, ако е необходимо, за да освободите напрежението с по една деформация.

ВНИМАНИЕ

Когато освобождавате товара, избягвайте резки движения на дръжката. Натискайте дръжката с постоянна и равномерна сила.



СПЕЦИФИКАЦИИ (КАПАЦИТЕТ НА РАЗРУШАВАНЕ)

КАБЕЛ	МЕТОД	1 ТОН	1 - 1/2 ТОНА	2 ТОНА	3 ТОНА	4 ТОНА
ДВОЙНА ЛИНИЯ	ИЗДЪРПВАНЕ НА КАПАЧКАТА.	1000 кг	1500 кг	2000 кг	3000 кг	4000 кг
	▪ Не вдигайте хора и не се издигайте над хора					
ЕДИНСТВЕНА ЛИНИЯ	ИЗДЪРПВАНЕ НА КАПАЧКАТА.	500 кг	750 кг	1000 кг	1500 кг	2000 кг
	▪ Не вдигайте хора и не се издигайте над хора					
ДИАМЕТЪР НА КАБЕЛА		4,5 мм	4,5 мм	4,5 мм	4,8 мм	5,5 мм
ЛЕВАЖ		15:1	15:1	16:1	16:1	18:1

ТЕХНИЧЕСКИ СПЕЦИФИКАЦИИ

Технически данни	
Модел	BWR5086
Размер на кабела	Ø5мм x 3м
Сила на разрушаване	3,5Т
Материал	Стомана
Тегло	3,5 кг

* Производителят си запазва правото да прави незначителни промени в дизайна и техническите спецификации на продуктите без предварително уведомление, освен ако тези промени не засягат значително работата и безопасността на продуктите. Частите, описани/илюстрирани на страниците на ръководството, което държите в ръцете си, може да се отнасят и за други модели от продуктова линия на производителя с подобни характеристики и може да не са включени в току-що придобития от вас продукт.

* За да се гарантира безопасността и надеждността на продукта и валидността на гаранцията, всички работи по ремонт, проверка или замяна, включително поддръжка и специални настройки, трябва да се извършват само от техници от оторизирания сервизен отдел на производителя.

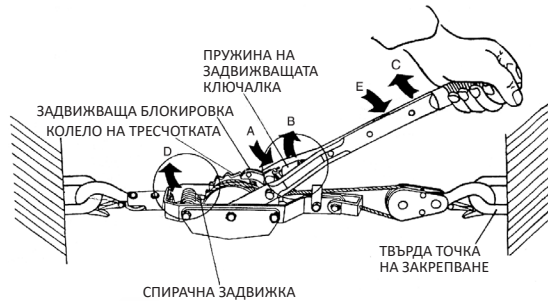
* Винаги използвайте продукта с доставеното оборудване. Работата на продукта с оборудване, което не е доставено, може да доведе до неизправности или дори до сериозни наранявания или смърт. Производителят и вносителят не носят отговорност за наранявания и щети, възникнали в резултат на използването на несъответстващо на изискванията оборудване.

Повишаване на натоварването или прилагане на напрежение

Активирайте задвижващото колело и колелото на тресчотката, като натиснете пружината на щифта по посока на стрелката "А" и след това повдигнете дръжката по посока на стрелката "В". Всяко движение на дръжката ще навива въжето, за да изтегли товара.

Удължаване на кабела

Закрепете куката и ролката към стабилна основа за акостиране. Избутайте пружината на задвижващия щифт по посока на стрелката "В". Повдигнете дръжката и я дръжте здраво по посока на стрелката "Д", след което натиснете стопорната клапа по посока на стрелката "Г" и едновременно с това издърпайте, докато се получи желаната хлабина.



ВНИМАНИЕ

Уверете се, че оборудването ви се поддържа в безопасни и подходящи условия на работа, като спазвате тези правила:

- Редовно проверявайте кабела за накъсване, прегъване, усукване, прекъснати участъци или изкривявания. Кабелът трябва да се замени веднага щом се появи някое от горните състояния.
- Не издърпвайте кабела нагоре или зад ъгъл.
- Не увивайте кабела около никакви предмети и не закачайте кабела обратно върху себе си.
- Не се претоварвайте. Трябва да знаете колко е допустимото натоварване, когато дърпате.
- Не използвайте приспособление за удължаване на дръжката за допълнително натоварване. Това ще повреди самото оборудване.
- Не работете с изтеглящото устройство с по-малко от 3 кабелни обвивки на шпиндела.
- Използвайте подходящ ремък, винтов щепсел или друго приспособление, свързано с изтегляния товар. Уверете се, че куката на издърпващото устройство е закрепена към товара.
- Не вдигайте хора и не се издигайте над хора.

Смяна на кабели

Специално проектираният за бърза смяна отвор в тялото на колелото на храповия механизъм и люлеещият се край на кабела позволяват незабавна и безопасна смяна на кабела.

Издърпайте целия кабел от колелото на храстовицата, издърпайте стария кабел от горния отвор и поставете новия кабел, след което го увийте около колелото на храстовицата.

INSTRUCȚIUNI DE UTILIZARE

Avertisment: Citiți cu atenție manualul înainte de utilizare. Nerespectarea avertismentelor și instrucțiunilor poate duce la deteriorarea sculei, vătămări corporale și/sau daune materiale. Păstrați manualul într-un loc sigur pentru consultări ulterioare.

Utilizări Multifuncționale

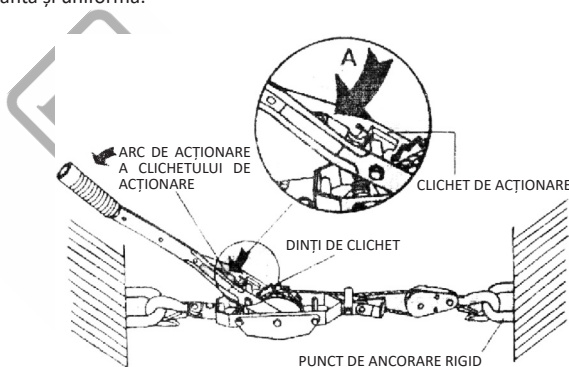
- Recreativ
- Industrial
- Scrimă
- Încadrare
- Urgență
- Legare cu curele

Eliberarea tensiunii

Eliberați arcul știftului în direcția săgeții "A". Împingeți ferm mânerul până când clapeta de acționare și cea de oprire (nu este prezentată) sunt dezangajate pentru a scoate dinții clichetului. Acest lucru eliberează sarcina cu o crestătură. Repetați această mișcare a mânerului după cum este necesar pentru a elibera tensiunea cu câte o crestătură.

ATENȚIE

Atunci când eliberați sarcina, evitați mișcările bruște ale mânerului.
Aplicați presiune pe mâner cu o forță constantă și uniformă.



SPECIFICAȚII (CAPACITATE DE RUPERE)

CABLE	METODĂ	1 TONĂ	1 - 1/2 TONĂ	2 TONĂ	3 TONĂ	4 TONĂ
LINIE DOUBLĂ	CAPAC DE TRAGERE.	1000 Kgs	1500 Kgs	2000 Kgs	3000 Kgs	4000 Kgs
	▪ Nu ridicați persoane și nu ridicați peste persoane					
LINIE UNICĂ	CAPAC DE TRAGERE.	500 Kgs	750 Kgs	1000 Kgs	1500 Kgs	2000 Kgs
	▪ Nu ridicați persoane și nu ridicați peste persoane					
DIAMETRUL CABLULUI		4,5 mm	4,5 mm	4,5 mm	4,8 mm	5,5 mm
LEVERAGE		15:1	15:1	16:1	16:1	18:1

SPECIFICAȚII TEHNICE

Date tehnice	
Model	BWR5086
Dimensiunea cablului	Ø5mm x 3m
Rezistența la rupere	3,5T
Material	Oțel
Greutate	3,5 kg

* Producătorul își rezervă dreptul de a aduce modificări minore la designul și specificațiile tehnice ale produsului fără notificare prealabilă, cu excepția cazului în care aceste modificări afectează în mod semnificativ performanța și siguranța produselor. Piesele descrise / ilustrate în paginile manualului pe care îl țineți în mâini pot viza și alte modele din linia de produse ale producătorului cu caracteristici similare și pot să nu fie incluse în produsul pe care tocmai l-ați achiziționat.

* Pentru a asigura siguranța și fiabilitatea produsului, precum și valabilitatea garanției, toate lucrările de reparații, inspecții sau înlocuiri, inclusiv întreținerea și reglajele speciale, trebuie să fie efectuate numai de către tehnicienii ai departamentului de service autorizat al producătorului.

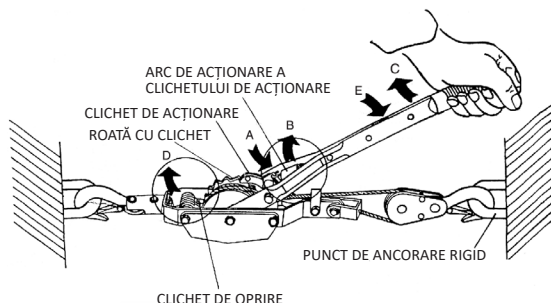
* Utilizați întotdeauna produsul cu echipamentul furnizat. Utilizarea produsului cu echipamente care nu sunt furnizate poate cauza defecțiuni sau chiar vătămări grave sau chiar moartea. Producătorul și importatorul nu sunt răspunzători pentru vătămările și daunele rezultate din utilizarea unui echipament neconform.

Ridicați sarcina sau aplicați tensiunea

Activați roata de acționare și roata cu clichet împingând arcul de acționare în direcția săgeții "A" și apoi ridicați mânerul în direcția săgeții "C". Fiecare mișcare a mânerului va înfășura cablul pentru a trage sarcina.

Extindeți Cablul

Fixați cârligul și scripetele pe o bază de ancorare stabilă. Împingeți arcul știftului de acționare în direcția săgeții "B". Ridicați mânerul și țineți-l ferm în direcția săgeții "E", apoi împingeți clapeta de oprire în direcția săgeții "D" și trageți simultan până la obținerea jocului dorit.



ATENȚIE

Asigurați-vă că echipamentul dvs. este păstrat în condiții de siguranță și de funcționare corespunzătoare, respectând aceste reguli:

- Inspectați periodic cablul pentru a vedea dacă nu este rupt, îndoit, răsucit, tăiat sau deformat. Cablul trebuie înlocuit de îndată ce apare una dintre condițiile de mai sus.
- Nu trageți cablul în sus sau în jurul unui colț.
- Nu înfășurați cablul în jurul vreunui obiect și nu agățați cablul înapoi pe el însuși.
- Nu supraîncărcați. Ar trebui să știți câtă încărcătură este permisă atunci când trageți.
- Nu folosiți un "trișor" sau altă metodă de a prelungi mânerul pentru a obține o pârghie suplimentară. Acest lucru va deteriora echipamentul în sine.
- Nu folosiți dispozitivul de tracțiune cu mai puțin de 3 înfășurări de cablu pe ax.
- Folosiți o curea adecvată, o fișă cu șurub sau un alt accesoriu conectat la sarcina care urmează să fie trasă. Asigurați-vă că există un angajament pozitiv al cârligului de tracțiune cu sarcina.
- Nu ridicați persoane și nu ridicați peste persoane.

Înlocuirea Cablului

O deschidere de tip gaură de cheie special concepută pentru înlocuirea rapidă în corpul roții de clichet și capătul oscilant de pe cablu permit înlocuirea imediată și sigură a cablului.

Trageți întregul cablu de pe roata cu clichet, scoateți cablu vechi din orificiul superior și introduceți cablul nou, apoi înfășurați-l în jurul roții cu clichet.

UPUTE ZA RAD

Upozorenje: Pažljivo pročitajte priručnik prije upotrebe. Nepoštivanje upozorenja i uputa može rezultirati oštećenjem alata, tjelesnom ozljedom i/ili oštećenjem imovine. Priručnik čuvajte na sigurnom mjestu za buduću referencu.

Višenamjenska Upotreba

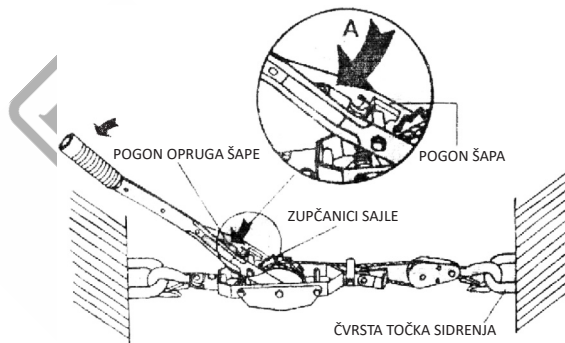
- Rekreativna ▪ Industrijska ▪ Ograda
- Okvir ▪ Hitna Situacija ▪ Oprezan

Otpuštanje Napetosti

Otpustite oprugu pina u smjeru strelice "A". Čvrsto gurnite ručku dok se pogonski i zaustavni poklopac (nije prikazan) ne odvoje kako biste uklonili zupčanike. To oslobađa opterećenje za jedan zub. Ponovite ovaj pokret ručke prema potrebi kako biste oslobodili napetost zub po zub.

OPREZ

Prilikom otpuštanja opterećenja, izbjegavajte nagla kretanja ručke. Na ručku primijenite ravnomjerni i konstantan pritisak.



SPECIFIKACIJE (KAPACITET LOMLJENJA)						
KABEL	METODA	1 TONA	1 - 1/2 TONE	2 TONE	3 TONE	4 TONE
DVOSTRUKA LINIJA	VUČNA SNAGA	1000 Kgs	1500 Kgs	2000 Kgs	3000 Kgs	4000 Kgs
	Ne podižite ljude ili podižite iznad ljudi					
JEDNOSTRUKA LINIJA	VUČNA SNAGA	500 Kgs	750 Kgs	1000 Kgs	1500 Kgs	2000 Kgs
	Ne podižite ljude ili podižite iznad ljudi					
PROMJER KABLA		4,5 mm	4,5 mm	4,5 mm	4,8 mm	5,5 mm
POLOŽAJ		15:1	15:1	16:1	16:1	18:1

TEHNIČKE SPECIFIKACIJE

Tehnički podaci	
Model	BWR5086
Veličina Kabla	Ø5mm x 3m
Čvrstoća Lomljenja	3,5T
Materijal	Čelik
Težina	3,5 kg

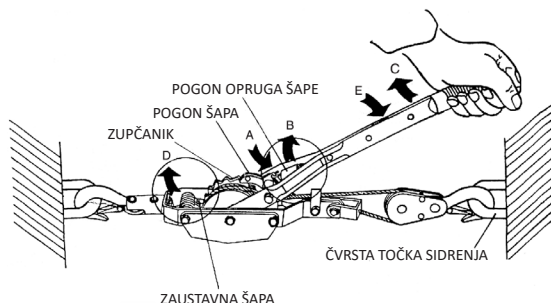
- * Proizvođač zadržava pravo na manje izmjene u dizajnu proizvoda i tehničkim specifikacijama bez prethodne najave, osim ako te promjene značajno utječu na performanse i sigurnost proizvoda. Dijelovi opisani / ilustrirani na stranicama priručnika koje držite u rukama također se mogu odnositi na druge modele proizvođačeve linije proizvoda sa sličnim značajkama i možda neće biti uključeni u proizvod koji ste upravo nabavili.
- * Kako bi se osigurala sigurnost i pouzdanost proizvoda i valjanost jamstva, sve popravke, inspekcije ili zamjenske radove, uključujući održavanje i posebne prilagodbe, smiju obavljati samo tehničari ovlaštenog servisnog odjela proizvođača.
- * Uvijek koristite proizvod s isporučenom opremom. Rad proizvoda s neiskorištenom opremom može uzrokovati kvarove ili čak ozbiljne ozljede ili smrt. Proizvođač i uvoznik nisu odgovorni za ozljede i štete nastale uporabom nesukladne opreme.

Podizanje Opterećenja ili Primjena Napetosti

Aktivirajte pogonski kotač i kotač zupčanika gurajući oprugu pina u smjeru strelice "A", a zatim podignite ručku u smjeru strelice "C". Svako kretanje ručke namotat će kabel kako bi povuklo opterećenje.

Produžite Kabel

Osigurajte kukicu i blok na stabilnu sidrenu bazu. Pritisnite pogonski pin u smjeru strelice "B". Podignite ručku i čvrsto je držite u smjeru strelice "E", zatim gurnite zaustavni poklopac u smjeru strelice "D" i istovremeno povucite dok ne dobijete željenu labavost.



OPREZ

Pazite da vaša oprema bude održavana u sigurnim i ispravnim radnim uvjetima slijedeći ova pravila:

- Redovito pregledavajte kabel na kidanje, uvijanje, zavojnice, odrezane dijelove ili deformacije. Kabel treba zamijeniti čim se pojavi jedan od navedenih uvjeta.
- Ne povlačite kabel prema gore ili oko ugla.
- Ne omotavajte kabel oko bilo kojeg objekta i ne zakvačujte kabel natrag na sebe.
- Ne preopterećujte. Trebate znati koliko tereta je dopušteno kada povlačite.
- Ne koristite "varalicu" ili drugu metodu za produženje ručke radi dodatne poluge. To će oštetiti samu opremu.
- Ne koristite vuču s manje od 3 omota kabela na vreteno.
- Koristite odgovarajuću traku, vijak ili drugi priključak povezan s teretom koji se vuče. Osigurajte pozitivno uklapanje kukice za vuču s teretom.
- Ne podižite ljude ili podižite iznad ljudi.

Zamjena Kabela

Ključan otvor posebno dizajniran za brzu zamjenu u tijelu kotača sa zupčanicima i kraj koji se ljuđa na kابلu omogućuje odmah, sigurnu zamjenu kabela. Izvucite cijeli kabel iz kotača sa zupčanicima, izvucite stari kabel iz gornjeg otvora i umetnite novi kabel, zatim ga omotajte oko kotača sa zupčanicima.



The instructions manual is also available in digital format on our website
www.nikolaoutools.com. Find it by entering the product code in the Search "Q" field.

Μπορείτε να βρείτε τις οδηγίες χρήσης και σε ηλεκτρονική μορφή μέσω της ιστοσελίδας μας
www.nikolaoutools.com. Αναζητήστε τις με τον κωδικό προϊόντος στο πεδίο Αναζήτηση "Q".