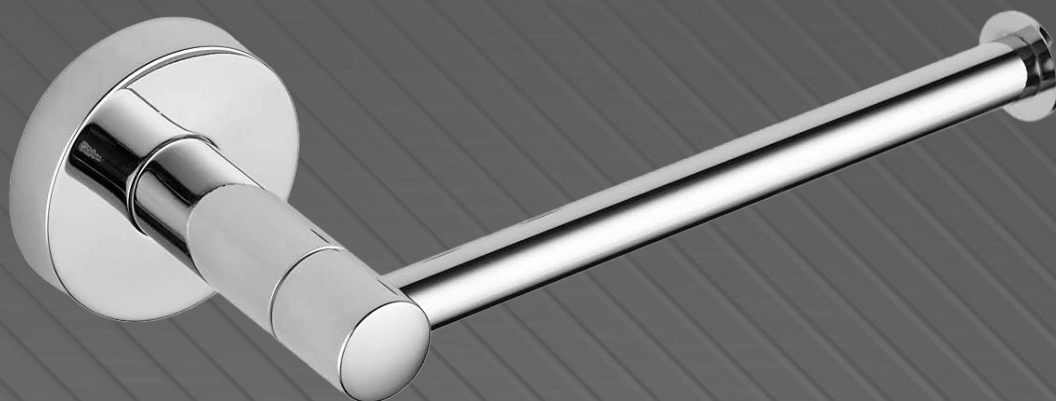


BORMANN®



BTW9022

061472

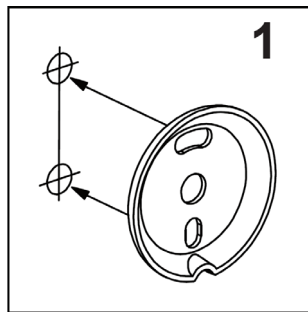
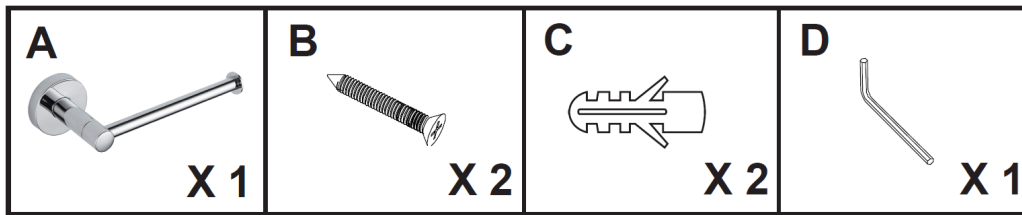
EN FR
IT EL
BG SL
RO HR
PL

v2.2

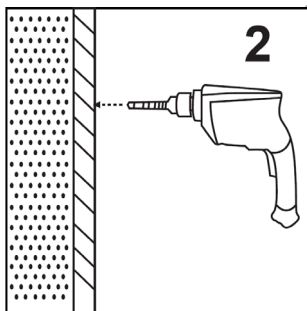


WWW.NIKOLAOUTOOLS.COM

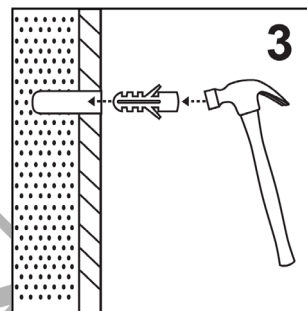




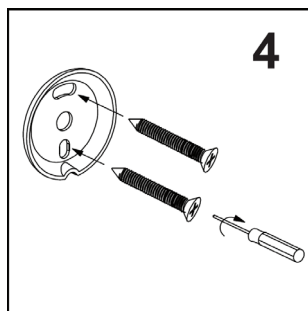
- 1**
- EN** Mark the ideal mounting position on the wall.
FR Marquez la position de montage idéale sur le mur.
IT Segnare la posizione di montaggio ideale sulla parete.
EL Σημειώστε την ιδανική θέση τοποθέτησης στον τοίχο.
BG Отбележете идеалната позиция за монтаж върху стената.
SL Na steni označite idealen položaj za montažo.
RO Marcați poziția ideală de montare pe perete.
HR Označite idealan položaj ugradnje na zid.
PL Zaznacz idealną pozycję montażową na ścianie.



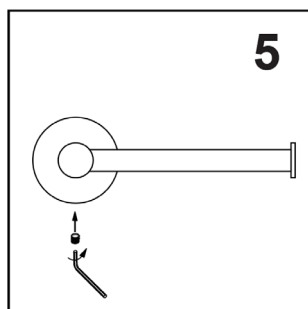
- 2**
- EN** Drill holes in a solid wall.
FR Percez des trous dans un mur solide.
IT Praticare dei fori in una parete solida.
EL Ανοίξτε τρύπες σε συμπαγή τοίχο.
BG Пробийте отвори в плътна стена.
SL Izvrtajte luknje v trdno steno.
RO Faceți găuri într-un perete solid.
HR Izbušite rupe u čvrstom zidu.
PL Wywierć otwory w litej ścianie.



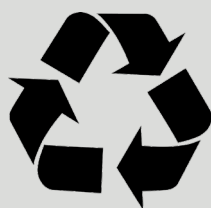
- 3**
- EN** Insert the wall plug.
FR Insérer la vis d'ancrage.
IT Inserire l'ancoraggio a vite.
EL Εισάγετε τα ούπα.
BG Поставете анкерния винт.
SL Vstavite vijačno sidro.
RO Introduceți ancora cu șurub.
HR Umetnite sidro vijka.
PL Włóż wtyczkę ścienną.



- 4**
- EN** Screw the metal base in place.
FR Visser la base métallique en place.
IT Avvitare la base metallica.
EL Βιδώστε στη θέση της τη μεταλλική βάση.
BG Завийте металната основа на място.
SL Privijte kovinski podstavek.
RO Însurubați baza metalică în poziție.
HR Zavijte metalnu podlogu na mjesto.
PL Przykręć metalową podstawę.



- 5**
- EN** Fix the holder to the metal base and tighten the screw underneath.
FR Fixez le support à la base métallique et serrez la vis en dessous.
IT Fissare il supporto alla base metallica e stringere la vite sottostante.
EL Στερεώστε τη χαρτοθήκη στη μεταλλική βάση και σφίξτε τη βίδα από κάτω.
BG Закрепете държача към металната основа и затегнете винта отдолу.
SL Držalo pritrdite na kovinski podstavek in zategnite vijak pod njim.
RO Fixați suportul pe baza metalică și strângeți șurubul de dedesubt.
HR Pričvrstite držač na metalnu podlogu i zategnite vijak ispod.
PL Przymocuj uchwyt do metalowej podstawy i dokręć znajdującą się pod nim śrubę.



The instructions manual is also available in digital format on our website
www.nikolaoutools.com. Find it by entering the product code in the Search "Q" field.

Μπορείτε να βρείτε τις οδηγίες χρήσης και σε ηλεκτρονική μορφή μέσω της ιστοσελίδας μας
www.nikolaoutools.com. Αναζητήστε τις με τον κωδικό προϊόντος στο πεδίο Αναζήτηση "Q".