

# BORMANN®



## BTW9020

061465

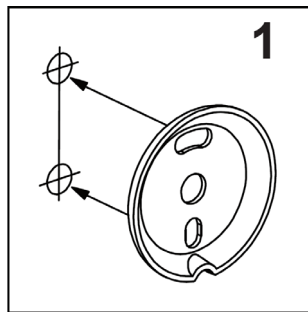
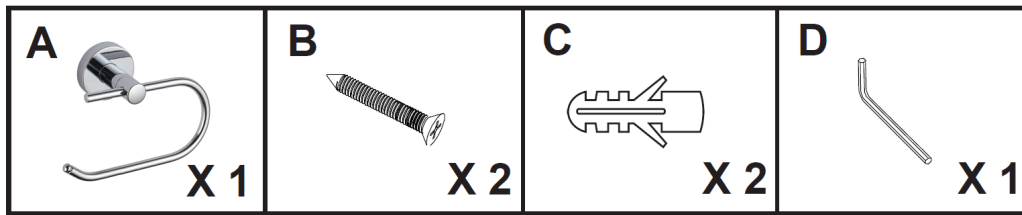
EN IT  
EL BG  
RO HR  
FR SL  
PL

v2.2

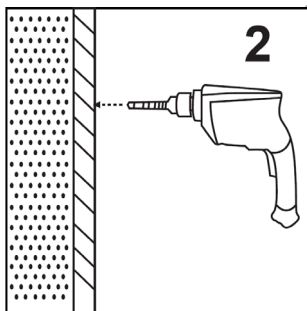


[WWW.NIKOLAOUTOOLS.COM](http://WWW.NIKOLAOUTOOLS.COM)

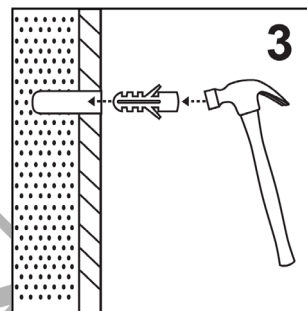




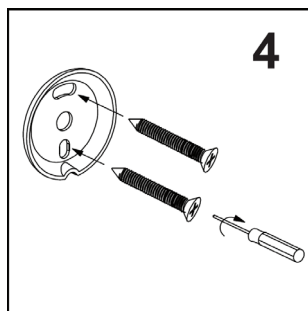
- 1**
- EN** Mark the ideal mounting position on the wall.  
**FR** Marquez la position de montage idéale sur le mur.  
**IT** Segnare la posizione di montaggio ideale sulla parete.  
**EL** Σημειώστε την ιδανική θέση τοποθέτησης στον τοίχο.  
**BG** Отбележете идеалната позиция за монтаж върху стената.  
**SL** Na steni označite idealen položaj za montažo.  
**RO** Marcați poziția ideală de montare pe perete.  
**HR** Označite idealan položaj ugradnje na zid.  
**PL** Zaznacz idealną pozycję montażową na ścianie.



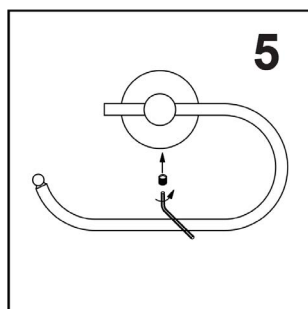
- 2**
- EN** Drill holes in a solid wall.  
**FR** Percez des trous dans un mur solide.  
**IT** Praticare dei fori in una parete solida.  
**EL** Ανοίξτε τρύπες σε συμπαγή τοίχο.  
**BG** Пробийте отвори в плътна стена.  
**SL** Izvrtajte luknje v trdno steno.  
**RO** Faceți găuri într-un perete solid.  
**HR** Izbušite rupe u čvrstom zidu.  
**PL** Wywierć otwory w litej ścianie.



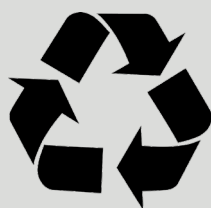
- 3**
- EN** Insert the wall plug.  
**FR** Insérer la vis d'ancrage.  
**IT** Inserire l'ancoraggio a vite.  
**EL** Εισάγετε τα ούλα.  
**BG** Поставете анкерния винт.  
**SL** Vstavite vijačno sidro.  
**RO** Introduceți ancora cu șurub.  
**HR** Umetnite sidro vijka.  
**PL** Włóż wtyczkę ścienną.



- 4**
- EN** Screw the metal base in place.  
**FR** Visser la base métallique en place.  
**IT** Avvitare la base metallica.  
**EL** Βιδώστε στη θέση της τη μεταλλική βάση.  
**BG** Завийте металната основа на място.  
**SL** Privijte kovinski podstavek.  
**RO** Însurubați baza metalică în poziție.  
**HR** Zavijte metalnu podlogu na mjesto.  
**PL** Przykręć metalową podstawę.



- 5**
- EN** Fix the holder to the metal base and tighten the screw underneath.  
**FR** Fixez le support à la base métallique et serrez la vis en dessous.  
**IT** Fissare il supporto alla base metallica e stringere la vite sottostante.  
**EL** Στερεώστε τη χαρτοθήκη στη μεταλλική βάση και σφίξτε τη βίδα από κάτω.  
**BG** Закрепете държача към металната основа и затегнете винта отдолу.  
**SL** Držalo pritrdite na kovinski podstavek in zategnite vijak pod njim.  
**RO** Fixați suportul pe baza metalică și strângeți șurubul de dedesubt.  
**HR** Pričvrstite držač na metalnu podlogu i zategnite vijak ispod.  
**PL** Przymocuj uchwyt do metalowej podstawy i dokręć znajdującą się pod nim śrubę.



The instructions manual is also available in digital format on our website  
[www.nikolaoutools.com](http://www.nikolaoutools.com). Find it by entering the product code in the Search "Q" field.

Μπορείτε να βρείτε τις οδηγίες χρήσης και σε ηλεκτρονική μορφή μέσω της ιστοσελίδας μας  
[www.nikolaoutools.com](http://www.nikolaoutools.com). Αναζητήστε τις με τον κωδικό προϊόντος στο πεδίο Αναζήτηση "Q".