

# BORMANN®



## BSP1140

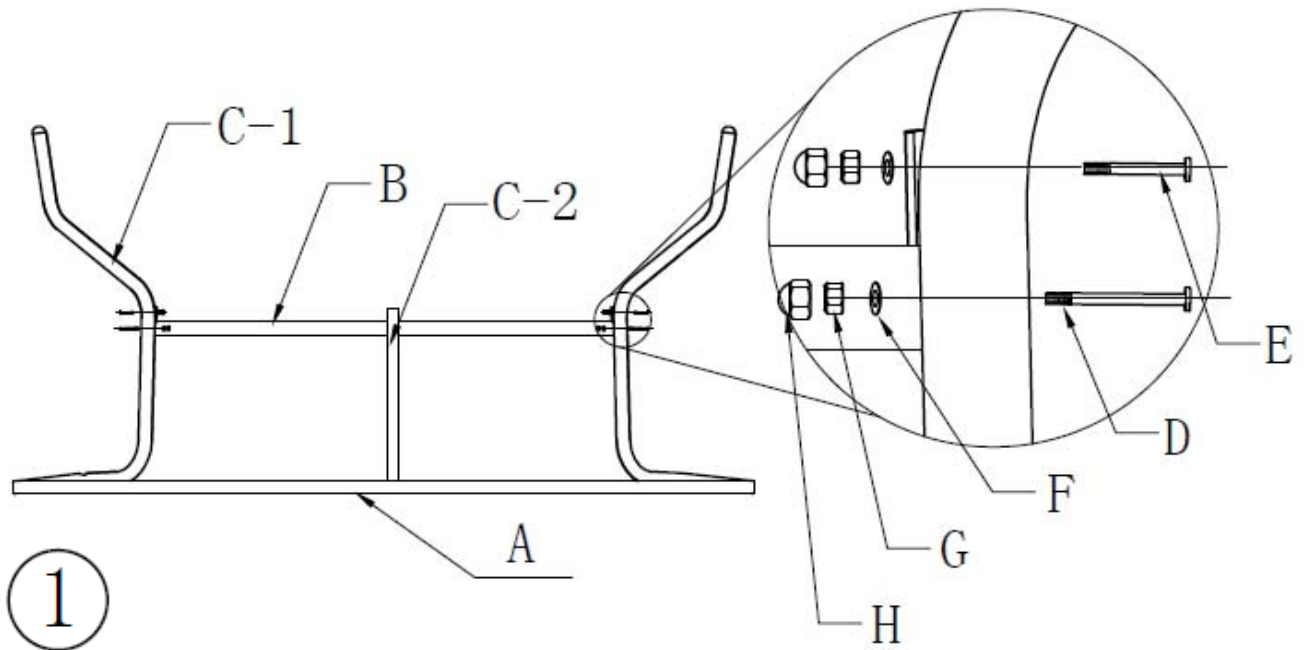
052968

v2.2

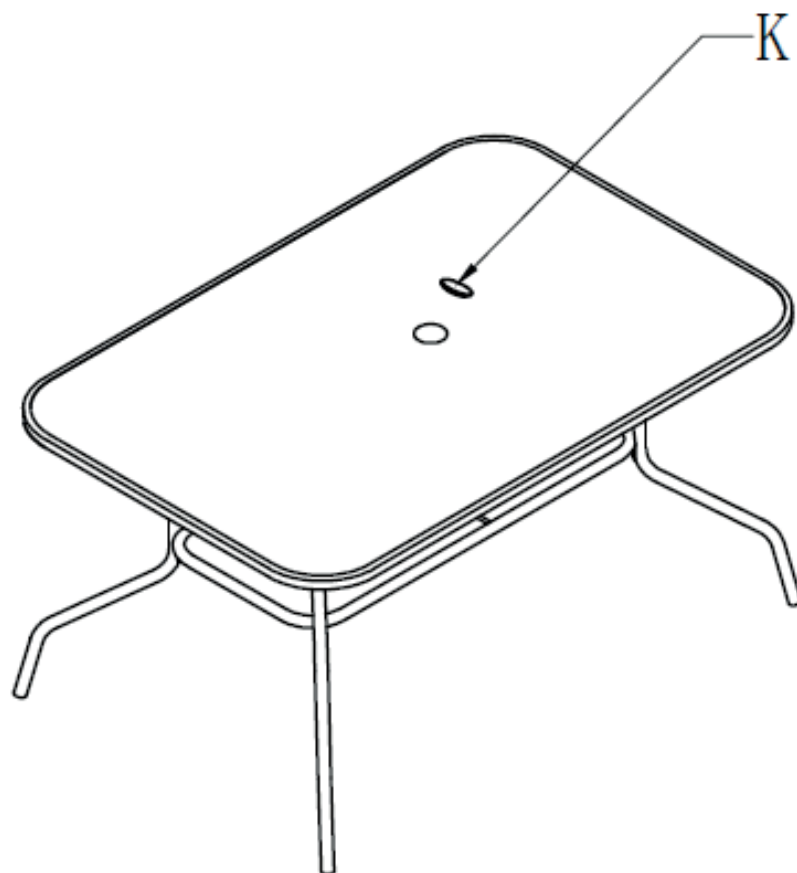


[WWW.NIKOLAOUTOOLS.GR](http://WWW.NIKOLAOUTOOLS.GR)

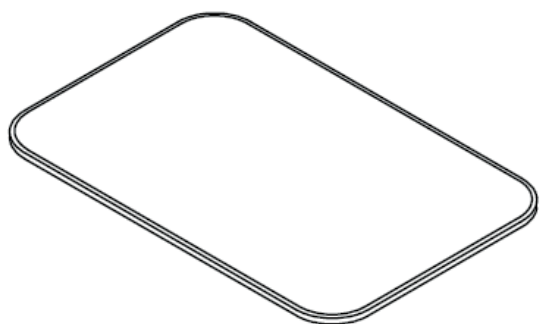
**2 YEARS**  
WARRANTY



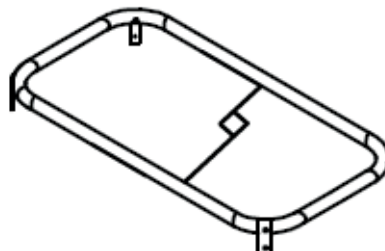
1



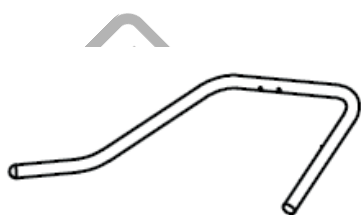
2



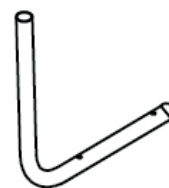
A. 1 Pc



B. 1 Pc



C-1. 4 Pcs



C-2. 2 Pcs



D. 6 Pcs



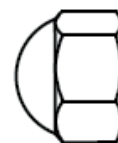
E. 6 Pcs



F. 12 Pcs



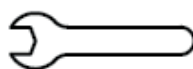
G. 12 Pcs



H. 12 Pcs



J. 1 Pc





I. 1 Pc



K. 1 Pc



The instructions manual is also available in digital format on our website [www.nikolaoutools.gr](http://www.nikolaoutools.gr). Find it by entering the product code in the Search "  " field.

Μπορείτε να βρείτε τις οδηγίες χρήσης και σε ηλεκτρονική μορφή μέσω της ιστοσελίδας μας [www.nikolaoutools.gr](http://www.nikolaoutools.gr). Αναζητήστε τις με τον κωδικό προϊόντος στο πεδίο Αναζήτηση "  " .