

BORMANN *PRO*



BPR6090
072362

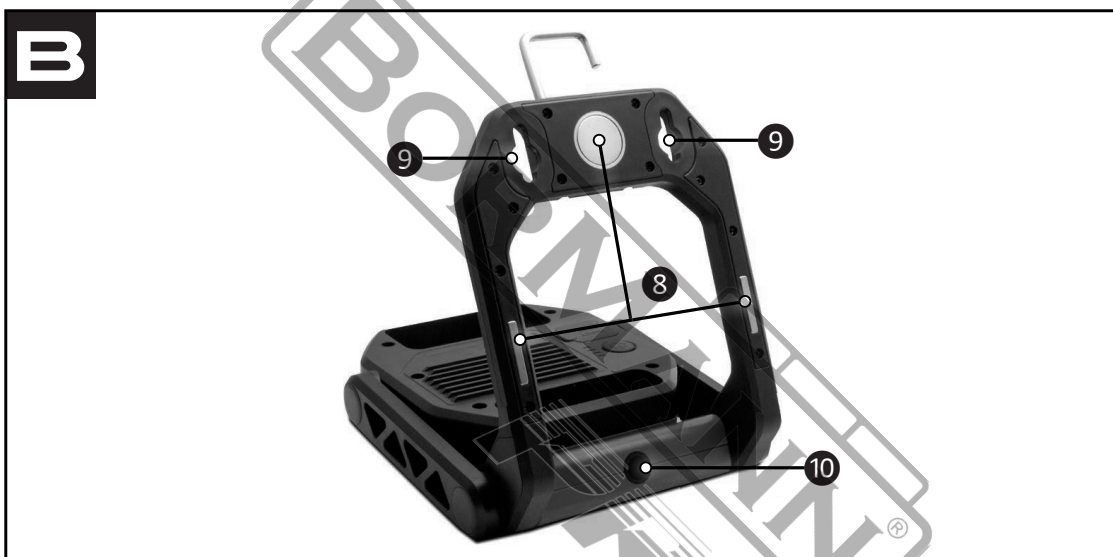
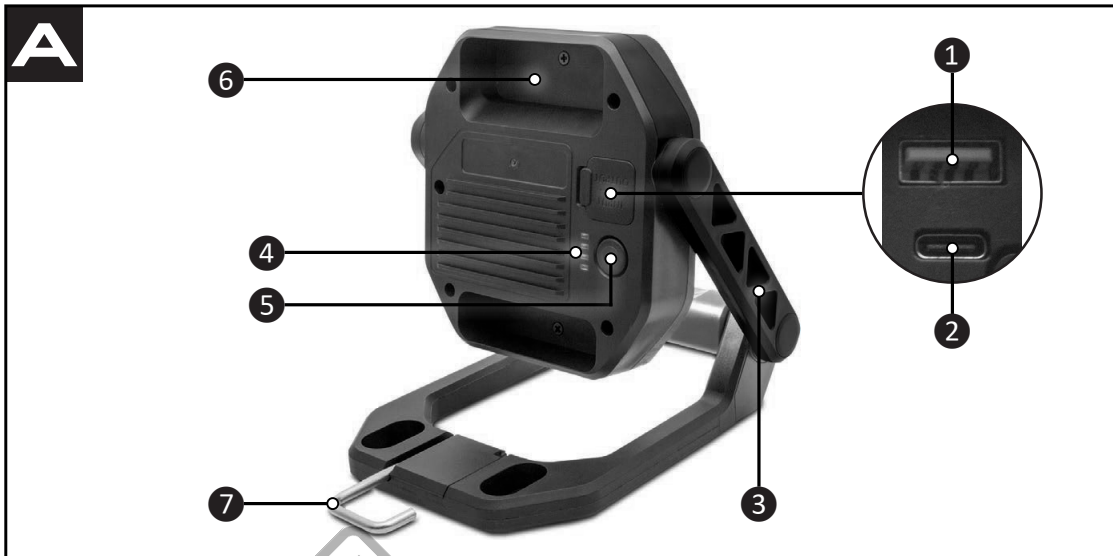
EN IT
EL BG
RO HR
HU



WWW.NIKOLAOUTOOLS.COM

SCAN ME





SAFETY INSTRUCTIONS



Warning: Read the manual carefully before use. Failure to follow the warnings and instructions may result in damage to the unit and/or physical injury. Store the manual in a safe place for future reference.

- Store the LED worklight out of the reach of children.
- The device is not a toy and must not be used by children.

Caution:

- The light emitted by this product can harm your eyes. Do not look directly into the LED and do not point the light beam directly at the eyes of people or animals.
- The device must not be disassembled or thrown into fire.
- Do not use the worklight if it is damaged or has any malfunction, and do not attempt to repair it yourself.
- Keep the battery away from extreme temperatures, especially heat.

TECHNICAL DATA

LED	COB
Modes	Low - Mid - High - Red - OFF*
Brightness	2000 Lm (H) - 1200 Lm (M) - 600 Lm (L)
Battery	4000 mAh
Runtime	2 hours (H) - 5 hours (M) - 9 hours (L)
Charging time	5 hours
Waterproof level	IPX6
Dimensions	180 x 155 x 59 mm
Weight	700 gr
Other features	360° swivel, tripod connection hole, magnet base

* Low brightness, medium brightness, high brightness, red light, OFF.

MAIN PARTS

1. Power bank for charging mobile devices
2. Charging port
3. Swivel stand
4. Battery charge indicator lights
5. ON/OFF - light mode switch
6. Carry handle
7. Hanging hook
8. Magnetic base
9. Wall hanging slots
10. Tripod mount

CHARGING

- Charging via USB-C cable connection.
- 4-stage battery charge indicator lights (blue). (Page 2, item 4)
- Stepped blue flashing light: Charging.
- Blue constant light: Charged.

USE

Flashing:

- When in any light mode, double press the ON/OFF button (page 2, item 5) to enter flashing mode for the currently selected brightness and colour (includes red flashing mode).

Dimming:

- In high/low/medium brightness mode, press and hold the ON/OFF button for 3 seconds to turn on dimmer mode.

ENVIRONMENTAL DISPOSAL

In order to avoid damages on transportation, the tool has to be delivered in solid packaging. Packaging as well as the unit and accessories are made of recyclable materials and can be disposed accordingly. The tool's plastics components are marked according to their material, which makes it possible to remove environmental friendly and differentiated because of available collection facilities.



Only for EU countries

Do not dispose of electric equipment together with household waste material!

In observance of European Directive 2002/96/EC on waste electrical and electronic equipment and its implementation in accordance with national law, electric tools that have reached the end of their life must be collected separately and returned to an environmentally compatible recycling facility.

* The manufacturer reserves the right to make minor changes to product design and technical specifications without prior notice unless these changes significantly affect the performance and safety of the products. The parts described / illustrated in the pages of the manual that you hold in your hands may also concern other models of the manufacturer's product line with similar features and may not be included in the product you just acquired.

* To ensure the safety and reliability of the product and the warranty validity, all repair, inspection or replacement work, including maintenance and special adjustments, must only be carried out by technicians of the authorized service department of the manufacturer.

* Always use the product with the supplied equipment. Operation of the product with non-provided equipment may cause malfunctions or even serious injury or death. The manufacturer and the importer shall not be liable for injuries and damages resulting from the use of non-conforming equipment.

ISTRUZIONI DI SICUREZZA



Avvertenza: Leggere attentamente il manuale prima dell'uso. La mancata osservanza delle avvertenze e delle istruzioni può causare danni all'unità e/o lesioni fisiche. Conservare il manuale in un luogo sicuro per future consultazioni.

- Conservare il faro da lavoro a LED fuori dalla portata dei bambini.
- Il dispositivo non è un giocattolo e non deve essere utilizzato dai bambini.

Caution:

- La luce emessa da questo prodotto può danneggiare gli occhi. Non guardare direttamente nel LED e non puntare il fascio luminoso direttamente sugli occhi di persone o animali.
- Il dispositivo non deve essere smontato o gettato nel fuoco.
- Non utilizzare il faro da lavoro se è danneggiato o presenta malfunzionamenti e non tentare di ripararlo da soli.
- Tenere la batteria lontana da temperature estreme, in particolare dal calore.

DATI TECNICI

LED	COB
Modalità	Basso - Medio - Alto - Rosso - OFF*
Luminosità	2000 Lm (H) - 1200 Lm (M) - 600 Lm (L)
Batteria	4000 mAh
Autonomia	2 ore (H) - 5 ore (M) - 9 ore (L)
Tempo di ricarica	5 ore
Grado di impermeabilità	IPX6
Dimensioni	180 x 155 x 59 mm
Peso	700 gr
Altre caratteristiche	Girevole a 360°, foro per il collegamento al treppiede, base con magnete

* Bassa luminosità, media luminosità, alta luminosità, luce rossa, spento.

PARTI PRINCIPALI

1. Power bank per la ricarica di dispositivi mobili
2. Porta di ricarica
3. Supporto girevole
4. Indicatori luminosi di carica della batteria
5. Interruttore ON/OFF (acceso/spento) e modalità luce
6. Maniglia per il trasporto
7. Gancio per appendere
8. Base magnetica
9. Fessure per l'appendimento a parete
10. Supporto per treppiede

CARICA

- Ricarica tramite cavo USB-C.
- Indicatore di carica della batteria a 4 livelli (blu). (Pagina 2, punto 4)
- Luce blu lampeggiante a intermittenza: Carica.
- Luce blu costante: Carica.

UTILIZZO

Lampeggiante:

- In qualsiasi modalità di illuminazione, premere due volte il pulsante ON/OFF (pagina 2, punto 5) per accedere alla modalità di lampeggiamento per la luminosità e il colore correntemente selezionati (inclusa la modalità di lampeggiamento rosso).

Dimmerazione:

- In modalità luminosità alta/bassa/media, tenere premuto il pulsante ON/OFF per 3 secondi per attivare la modalità di dimmerazione.

SMALTIMENTO AMBIENTALE

Per evitare danni durante il trasporto, l'apparecchio deve essere consegnato in un imballaggio solido. L'imballaggio, l'unità e gli accessori sono realizzati con materiali riciclabili e possono essere smaltiti di conseguenza. I componenti in plastica dell'utensile sono contrassegnati in base al loro materiale, il che rende possibile lo smaltimento ecologico e differenziato grazie alle strutture di raccolta disponibili.



Solo per i Paesi dell'UE

Non smaltire le apparecchiature elettriche insieme ai rifiuti domestici!

In conformità alla direttiva europea 2002/96/CE sui rifiuti di apparecchiature elettriche ed elettroniche e alla sua attuazione in conformità alle leggi nazionali, gli utensili elettrici giunti a fine vita devono essere raccolti separatamente e conferiti a un impianto di riciclaggio compatibile con l'ambiente.

*Il produttore si riserva il diritto di apportare modifiche minori al design e alle specifiche tecniche del prodotto senza preavviso, a meno che tali modifiche non influiscano significativamente sulle prestazioni e sulla sicurezza dei prodotti. Le parti descritte/illustrate nelle pagine del manuale che avete tra le mani possono riguardare anche altri modelli della linea di prodotti del produttore con caratteristiche simili e potrebbero non essere incluse nel prodotto appena acquistato.

*Per garantire la sicurezza e l'affidabilità del prodotto e la validità della garanzia, tutti gli interventi di riparazione, ispezione o sostituzione, compresa la manutenzione e le regolazioni speciali, devono essere eseguiti esclusivamente da tecnici del servizio di assistenza autorizzato dal produttore.

*Utilizzare sempre il prodotto con l'attrezzatura fornita. L'utilizzo del prodotto con apparecchiature non in dotazione può causare malfunzionamenti o addirittura lesioni gravi o morte. Il produttore e l'importatore non sono responsabili per lesioni e danni derivanti dall'uso di apparecchiature non conformi.

ΟΔΗΓΙΕΣ ΑΣΦΑΛΕΙΑΣ



Προσοχή: Διαβάστε προσεκτικά το εγχειρίδιο πριν από τη χρήση. Η μη τήρηση των προειδοποιήσεων και των οδηγιών μπορεί να οδηγήσει σε βλάβη της μονάδας και τραυματισμό. Φυλάξτε το εγχειρίδιο σε ασφαλές μέρος για μελλοντική αναφορά.

- Φυλάσσετε τον προβολέα εργασίας μακριά από παιδιά.
- Η συσκευή δεν είναι παιχνίδι και δεν πρέπει να χρησιμοποιείται από παιδιά.

Προσοχή:

- Το φως που εκπέμπει το προϊόν μπορεί να βλάψει τα μάτια σας. Μην κοιτάτε απευθείας μέσα στην πηγή του φωτός και μην κατευθύνετε τη δέσμη φωτός προς τα μάτια ατόμων ή ζώων.
- Ο προβολέας δεν πρέπει να αποσυναρμολογείται ή να απορρίπτεται στη φωτιά.
- Σε περίπτωση βλάβης ή δυσλειτουργίας του προβολέα, σταματήστε την χρήση του και μην επιχειρήσετε να τον επισκευάσετε μόνοι σας.
- Κρατήστε την μπαταρία μακριά από ακραίες θερμοκρασίες, ιδίως από την υψηλή θερμότητα.

ΤΕΧΝΙΚΑ ΧΑΡΑΚΤΗΡΙΣΤΙΚΑ

LED	COB
Λειτουργίες	Χαμηλό - Μεσαίο - Υψηλό - Κόκκινο - OFF*
Φωτεινότητα	2000 Lm (H) - 1200 Lm (M) - 600 Lm (L)
Μπαταρία	4000 mAh
Χρόνος λειτουργίας	2 ώρες (H) - 5 ώρες (M) - 9 ώρες (L)
Χρόνος φόρτισης	5 ώρες
Αδιαβροχοποίηση	IPX6
Διαστάσεις	180 x 155 x 59 mm
Βάρος	700 gr
Άλλα χαρακτηριστικά	Περιστροφή 360°, υποδοχή για τρίποδο, μαγνητική βάση

ΚΥΡΙΑ ΜΕΡΗ

1. Power bank για τη φόρτιση φορητών συσκευών
2. Θύρα φόρτισης
3. Περιστρεφόμενη βάση
4. Ενδεικτικές λυχνίες φόρτισης μπαταρίας
5. Διακόπτης ON/OFF και αλλαγής λειτουργίας
6. Λαβή μεταφοράς
7. Άγκιστρο ανάρτησης
8. Μαγνητική βάση
9. Υποδοχές για ανάρτηση σε τοίχους
10. Υποδοχή για τρίποδο

* Χαμηλή φωτεινότητα, μεσαία φωτεινότητα, υψηλή φωτεινότητα, κόκκινο φως, απενεργοποίηση.

ΦΟΡΤΙΣΗ

- Φόρτιση με καλώδιο USB-C.
- Ενδεικτικές λυχνίες φόρτισης μπαταρίας 4 βαθμίδων (μπλε). (Σελίδα 2, στοιχείο 4)
- Αναβοσβήνει η ενδεικτική λυχνία: Η συσκευή φορτίζεται.
- Η ενδεικτική λυχνία είναι σταθερά αναμμένη: Η συσκευή είναι φορτισμένη.

ΧΡΗΣΗ

Αναβόσβημα:

- Όταν οποιοδήποτε φως της συσκευής είναι αναμμένο, πατήστε δύο φορές το κουμπί ON/OFF (σελίδα 2, στοιχείο 5) για να ενεργοποιηθεί η λειτουργία αναβοσβήματος για το τρέχον επιλεγμένο φως (διατίθεται και λειτουργία αναβοσβήματος του κόκκινου φωτός).

Μείωση φωτεινότητας (dimming):

- Με την συσκευή στη λειτουργία υψηλής/χαμηλής/μεσαίας φωτεινότητας, πατήστε παρατεταμένα το κουμπί ON/OFF για 3 δευτερόλεπτα για να ενεργοποιηθεί η λειτουργία μείωσης φωτεινότητας.

ΑΠΟΡΡΙΨΗ ΣΤΟ ΠΕΡΙΒΑΛΛΟΝ

Προκειμένου να αποφευχθούν ζημιές κατά τη μεταφορά, το εργαλείο πρέπει να παραδίδεται σε στερεά συσκευασία. Η συσκευασία καθώς και η μονάδα και τα εξαρτήματα είναι κατασκευασμένα από ανακυκλώσιμα υλικά και μπορούν να απορριφθούν αναλόγως. Τα πλαστικά εξαρτήματα του εργαλείου φέρουν σήμανση ανάλογα με το υλικό τους, γεγονός που καθιστά δυνατή την απομάκρυνση φιλικών προς το περιβάλλον και διαφοροποιημένων λόγω των διαθέσιμων εγκαταστάσεων συλλογής.



Μόνο για χώρες της Ευρωπαϊκής Ένωσης

Μην πετάτε τον ηλεκτρικό εξοπλισμό μαζί με τα οικιακά απορρίμματα!

Σύμφωνα με την Ευρωπαϊκή Οδηγία 2002/96/EK για τα απόβλητα ηλεκτρικού και ηλεκτρονικού εξοπλισμού και την εφαρμογή της σύμφωνα με την εθνική νομοθεσία, τα ηλεκτρικά εργαλεία που έχουν φτάσει στο τέλος της ζωής τους πρέπει να συλλέγονται χωριστά και να επιστρέφονται σε μια περιβαλλοντικά συμβατή εγκατάσταση ανακύκλωσης.

*Ο κατασκευαστής διατηρεί το δικαίωμα να πραγματοποιήσει δευτερεύουσες αλλαγές στο σχεδιασμό του προϊόντος και στα τεχνικά χαρακτηριστικά χωρίς προηγούμενη ειδοποίηση, εκτός εάν οι αλλαγές αυτές επηρεάζουν σημαντικά την απόδοση και λειτουργία ασφάλειας των προϊόντων. Τα εξαρτήματα που περιγράφονται / απεικονίζονται στις σελίδες του εγχειριδίου που κρατάτε στα χέρια σας ενδέχεται να αφορούν και σε άλλα μοντέλα της σειράς προϊόντων του κατασκευαστή, με παρόμοια χαρακτηριστικά, και ενδέχεται να μην περιλαμβάνονται στο προϊόν που μόλις αποκτήσατε.

*Για να διασφαλιστεί η ασφάλεια και η αξιοπιστία του προϊόντος καθώς και η ισχύς της εγγύησης όλες οι εργασίες επιδιόρθωσης, ελέγχου, επισκευής ή αντικατάστασης συμπεριλαμβανομένης της συντήρησης και των ειδικών ρυθμίσεων, πρέπει να εκτελούνται μόνο από τεχνικούς του εξουσιοδοτημένου τμήματος Service του κατασκευαστή.

*Χρησιμοποιείτε πάντα το προϊόν με τον παρεχόμενο εξοπλισμό. Η λειτουργία του προϊόντος με μη-προβλεπόμενο εξοπλισμό ενδέχεται να προκαλέσει βλάβη ή ακόμα και σοβαρό τραυματισμό ή θάνατο. Ο κατασκευαστής και ο εισαγωγέας ουδεμία ευθύνη φέρει για τραυματισμούς και βλάβες που προκύπτουν από την χρήση μη προβλεπόμενου εξοπλισμού.

ИНСТРУКЦИИ ЗА БЕЗОПАСНОСТ



Предупреждение: Прочетете внимателно ръководството преди употреба. Неспазването на предупрежденията и инструкциите може да доведе до повреда на устройството и/или физическо нараняване. Съхранявайте ръководството на безопасно място за бъдещи справки.

- Съхранявайте светодиодната работна лампа на място, недостъпно за деца.
- Устройството не е играчка и не трябва да се използва от деца.

Внимание:

- Светлината, излъчвана от този продукт, може да навреди на очите ви. Не гледайте директно в светодиода и не насочвайте светлинния лъч директно към очите на хора или животни.
- Устройството не трябва да се разглобява или да се хвърля в огън.
- Не използвайте работната лампа, ако е повредена или има някаква неизправност, и не се опитвайте да я ремонтирате сами.
- Съхранявайте батерията далеч от екстремни температури, особено от топлина.

ТЕХНИЧЕСКИ ДАННИ

LED	COB
Режими	Ниска - Средна - Висока - Червена - OFF*
Яркост	2000 Lm (H) - 1200 Lm (M) - 600 Lm (L)
Батерия	4000 mAh
Време за работа	2 часа (H) - 5 часа (M) - 9 часа (L)
Време за зареждане	5 часа
Ниво на водоустойчивост	IPX6
Размери	180 x 155 x 59 mm
Тегло	700 gr
Други функции	Завъртане на 360°, отвор за свързване към статив, магнитна основа

ОСНОВНИ ЧАСТИ

1. Захранваща банка за зареждане на мобилни устройства
2. Порт за зареждане
3. Въртяща се стойка
4. Светлинни индикатори за батерията
5. Превключвател ON/OFF (вкл/изкл) и режим на светене
6. Дръжка за носене
7. Кука за окачване
8. Магнитна основа
9. Отвори за окачване на стена
10. Монтаж на статив

* Ниска яркост, средна яркост, висока яркост, червена светлина, изключено.

ЗАРЕЖДАНЕ

- Зареждане чрез свързване с кабел USB-C.
- Индикатор за 4-степенно зареждане на батерията (син). (Страница 2, точка 4)
- Степенувана синя мигаща светлина: Зареждане.
- Постоянна синя светлина: Заредена.

УПОТРЕБА

Мигаща:

- Когато сте в който и да е режим на светене, натиснете два пъти бутона ON/OFF (страница 2, точка 5), за да влезете в режим на мигане за текущо избраната яркост и цвят (включва червен режим на мигане).

Затъмняване (dimming):

- В режим на висока/ниска/средна яркост натиснете и задръжте бутона ON/OFF за 3 секунди, за да включите режим на затъмняване.

ЕКОЛОГИЧНО ИЗХВЪРЛЯНЕ

За да се избегнат повреди при транспортиране, инструментът трябва да се доставя в здрава опаковка. Опаковката, както и уредът и аксесоарите, са изработени от рециклируеми материали и могат да бъдат изхвърлени по съответния начин. Пластмасовите компоненти на инструмента са маркирани според материала, от който са изработени, което прави възможно отстраняването им по екологичен и диференциран начин поради наличните съоръжения за събиране.



Само за страните от ЕС

Не изхвърляйте електрическото оборудване заедно с отпадъчни материали от домакинството!

При спазване на Европейската директива 2002/96/ЕО относно отпадъците от електрическо и електронно оборудване и нейното прилагане в съответствие с националното законодателство, електрическите инструменти, чийто живот е изтекъл, трябва да се събират отделно и да се предават в екологично съвместимо съоръжение за рециклиране.

* Производителят си запазва правото да прави незначителни промени в дизайна и техническите спецификации на продуктите без предварително уведомление, освен ако тези промени не засягат значително работата и безопасността на продуктите. Частите, описани/илюстрирани на страниците на ръководството, което държите в ръцете си, може да се отнасят и за други модели от продуктова линия на производителя с подобни характеристики и може да не са включени в току-що придобития от вас продукт.

* За да се гарантира безопасността и надеждността на продукта и валидността на гаранцията, всички работи по ремонт, проверка или замяна, включително поддръжка и специални настройки, трябва да се извършват само от техници от оторизирания сервизен отдел на производителя.

* Винаги използвайте продукта с доставеното оборудване. Работата на продукта с оборудване, което не е доставено, може да доведе до неизправности или дори до сериозни наранявания или смърт. Производителят и вносителят не носят отговорност за наранявания и щети, възникнали в резултат на използването на несъответстващо на изискванията оборудване.

INSTRUCȚIUNI DE SIGURANȚĂ



Avertisment: Citiți cu atenție manualul înainte de utilizare. Nerespectarea avertismentelor și instrucțiunilor poate duce la deteriorarea unității și/sau la vătămări corporale. Păstrați manualul într-un loc sigur pentru consultări ulterioare.

- Depozitați lanterna de lucru cu LED-uri în afara razei de acțiune a copiilor.
- Dispozitivul nu este o jucărie și nu trebuie utilizat de copii.

Atenție:

- Lumina emisă de acest produs vă poate afecta ochii. Nu priviți direct în LED și nu îndreptați fasciculul de lumină direct spre ochii oamenilor sau animalelor.
- Dispozitivul nu trebuie dezamblat sau aruncat în foc.
- Nu utilizați lumina de lucru dacă este deteriorată sau prezintă defecțiuni și nu încercați să o reparați singur.
- Păstrați bateria departe de temperaturi extreme, în special de căldură.

DATE TEHNICE

LED	COB
Moduri	XScăzut - Mediu - Ridicat - Roșu - OFF*
Luminozitate	2000 Lm (H) - 1200 Lm (M) - 600 Lm (L)
Baterie	4000 mAh
Timp de funcționare	2 ore (H) - 5 ore (M) - 9 ore (L)
Timp de încărcare	5 ore
Nivel de rezistență la apă	IPX6
Dimensiuni	180 x 155 x 59 mm
Greutate	700 gr
Alte caracteristici	Pivotare la 360°, orificiu de conectare a trepedului, bază cu magnet

* Luminozitate scăzută, luminozitate medie, luminozitate ridicată, lumină roșie, oprit.

ÎNCĂLZIRE

- Încărcare prin intermediul conexiunii prin cablu USB-C.
- Lumini indicatoare de încărcare a bateriei în 4 etape (albastru). (Pagina 2, punctul 4)
- Lumină intermitentă albastră în trepte: Încărcare.
- Lumină albastră constantă: Încărcată.

UTILIZARE

Intermitentă:

- Când vă aflați în orice mod de iluminare, apăsați de două ori butonul ON/OFF (pagina 2, punctul 5) pentru a intra în modul intermitent pentru luminozitatea și culoarea selectate în acel moment (include modul intermitent roșu).

Diminuare (dimming):

- În modul de luminozitate ridicată/joasă/mediană, apăsați și mențineți apăsat butonul ON/OFF timp de 3 secunde pentru a activa modul de diminuare a intensității luminoase.

ELIMINAREA MEDIULUI

Pentru a evita deteriorările în timpul transportului, scula trebuie să fie livrată într-un ambalaj solid. Ambalajul, precum și unitatea și accesoriile sunt fabricate din materiale reciclabile și pot fi eliminate în mod corespunzător. Componentele din plastic ale uneltei sunt marcate în funcție de materialul lor, ceea ce face posibilă îndepărtarea ecologică și diferențiată datorită facilităților de colectare disponibile.



Numai pentru țările UE

Nu aruncați echipamentul electric împreună cu deșeurile menajere!

În conformitate cu Directiva europeană 2002/96/CE privind deșeurile de echipamente electrice și electronice și punerea în aplicare a acesteia în conformitate cu legislația națională, uneltele electrice care au ajuns la sfârșitul duratei lor de viață trebuie colectate separat și returnate la o instalație de reciclare compatibilă cu mediul.

*Producătorul își rezervă dreptul de a aduce modificări minore la designul și specificațiile tehnice ale produsului fără notificare prealabilă, cu excepția cazului în care aceste modificări afectează în mod semnificativ performanța și siguranța produselor. Piese descrise / ilustrate în paginile manualului pe care îl țineți în mâini pot viza și alte modele din linia de produse ale producătorului cu caracteristici similare și pot să nu fie incluse în produsul pe care tocmai l-ați achiziționat.

*Pentru a asigura siguranța și fiabilitatea produsului, precum și valabilitatea garanției, toate lucrările de reparații, inspecții sau înlocuiri, inclusiv întreținerea și reglajele speciale, trebuie să fie efectuate numai de către tehnicieni ai departamentului de service autorizat al producătorului.

*Utilizați întotdeauna produsul cu echipamentul furnizat. Utilizarea produsului cu echipamente care nu sunt furnizate poate cauza defecțiuni sau chiar vătămări grave sau chiar moartea. Producătorul și importatorul nu sunt răspunzători pentru vătămările și daunele rezultate din utilizarea unui echipament neconform.

SIGURNOSNE UPUTE



Upozorenje: Pažljivo pročitajte priručnik prije uporabe. Nepoštivanje upozorenja i uputa može rezultirati oštećenjem jedinice i/ili fizičkim ozljedama. Pohranite priručnik na sigurno mjesto za buduću upotrebu.

- Čuvajte LED radnu svjetiljku izvan dohvata djece.
- Uređaj nije igračka i ne smiju ga koristiti djeca.

Oprez:

- Svjetlo koje emitira ovaj proizvod može oštetiti vaše oči. Ne gledajte izravno u LED i ne usmjeravajte svjetlosni snop izravno u oči ljudi ili životinja.
- Uređaj se ne smije rastavljati niti baciti u vatru.
- Ne koristite radnu svjetiljku ako je oštećena ili ima bilo kakav kvar i ne pokušavajte je sami popraviti.
- Držite bateriju podalje od ekstremnih temperatura, osobito topline.

TEHNIČKI PODACI

LED	COB
Načini rada	Nisko - Srednje - Visoko - Crveno - OFF*
Svjetlina	2000 Lm (H) - 1200 Lm (M) - 600 Lm (L)
Baterija	4000 mAh
Vrijeme rada	2 sati (H) - 5 sati (M) - 9 sati (L)
Vrijeme punjenja	5 sati
Vodootporna razina	IPX6
Dimenzije	180 x 155 x 59 mm
Težina	700 gr
Druge značajke	Zakretanje od 360°, rupa za spajanje stativa, magnetna baza

* Niska svjetlina, srednja svjetlina, visoka svjetlina, crveno svjetlo, isključeno.

GLAVNI DIJELOVI

1. Power bank za punjenje mobilnih uređaja
2. Priključak za punjenje
3. Okretni stalak
4. Indikatorska svjetla napunjenosti baterije
5. Prekidač za ON/OFF i za promjenu načina rada svjetla
6. Ručka za nošenje
7. Kuka za vješanje
8. Magnetna baza
9. Utori za vješanje na zid
10. Nosač za tronožac

PUNJENJE

- Punjenje preko USB-C kableske veze.
- Svjetlosni indikator punjenja baterije u 4 stupnja (plavo). (stranica 2, stavka 4)
- Stepnasto plavo bljeskajuće svjetlo: Punjenje.
- Konstantno plavo svjetlo: napunjeno.

UPOTREBA

Treperi:

- Kada ste u bilo kojem načinu osvjetljenja, dvaput pritisnite tipku ON/OFF (stranica 2, stavka 5) za ulazak u način rada bljeskanja za trenutno odabranu svjetlinu i boju (uključuje način bljeskanja crvene boje).

Prigušivanje (dimming):

- U načinu rada visoke/niske/srednje svjetline, pritisnite i držite tipku ON/OFF 3 sekunde kako biste uključili način prigušivanja.

EKOLOŠKO ODLAGANJE

Kako bi se izbjegla oštećenja tijekom transporta, alat se mora isporučiti u čvrstoj ambalaži. Pakiranje, kao i jedinica i pribor izrađeni su od materijala koji se mogu reciklirati i mogu se na odgovarajući način zbrinuti. Plastične komponente alata označene su prema materijalu iz kojeg su izrađene, što omogućuje ekološki prihvatljivo uklanjanje zbog dostupnih objekata za prikupljanje.



Samo za zemlje EU

Ne odlazite električnu opremu zajedno s kućnim otpadom!

U skladu s europskom Direktivom 2002/96/EC o otpadnoj električnoj i elektroničkoj opremi i njenom provedbom u skladu s nacionalnim zakonom, električni alati koji su došli do kraja svog životnog vijeka moraju se skupljati odvojeno i vraćati u ekološki prihvatljivo postrojenje za recikliranje.

* Proizvođač zadržava pravo na manje izmjene dizajna i tehničkih specifikacija proizvoda bez prethodne obavijesti, osim ako te izmjene značajno ne utječu na performanse i sigurnost proizvoda. Dijelovi opisani / ilustrirani na stranicama priručnika koji imate u rukama mogu se odnositi i na druge modele iz proizvodne linije proizvođača sličnih karakteristika i možda nisu uključeni u proizvod koji ste upravo kupili.

* Kako biste osigurali sigurnost i pouzdanost proizvoda, kao i valjanost garancije, sve radove na popravcima, inspekcijama ili zamjenama, uključujući održavanje i posebna podešavanja, trebaju izvoditi isključivo tehničari ovlaštenog servisnog odjela proizvođača.

* Uvijek koristite proizvod s isporučenom opremom. Korištenje proizvoda s opremom koja nije isporučena može uzrokovati kvarove ili čak ozbiljne ozljede ili smrt. Proizvođač i uvoznik nisu odgovorni za ozljede i štete nastale korištenjem neusklađene opreme.

BIZTONSÁGI UTASÍTÁSOK



Figyelmeztetés: Használat előtt figyelmesen olvassa el a használati útmutatót. A figyelmeztetések és utasítások figyelmen kívül hagyása a készülék károsodását eredményezheti és/vagy fizikai sérülés. Tárolja a kézikönyvet biztonságos helyen a későbbi használatra.

- Tárolja a LED-es munkalámpát gyermekek számára elérhetetlen helyen.
- A készülék nem játék, és gyermekek nem használhatják. **Vigyázat!**
- **A termék által kibocsátott fény károsíthatja a szemét. Ne nézzen közvetlenül a LED-be, és ne irányítsa a fénysugarat közvetlenül az emberek szemébe, vagy állatok.**
- **A készüléket nem szabad szétszerelni vagy tűzbe dobni.**
- **Ne használja a munkalámpát, ha az sérült vagy bármilyen hibás működést mutat, és ne próbálja meg saját maga megjavítani.**
- **Tartsa az akkumulátort szélsőséges hőmérséklettől, különösen hőtől távol.**

TECHNIKAI ADATOK

LED	COB
Módok	Alacsony - Közép - Magas - Piros - KI*
Fényerő	2000 Lm (H) - 1200 Lm (M) - 600 Lm (L)
Akkumulátor	4000 mAh
Futtatási idő	2 óra (H) - 5 óra (M) - 9 óra (L)
Töltési idő	5 óra
Vízálló szint	IPX6
Méret	180 x 155 x 59 mm
Súly	700 gr
Egyéb jellemzők	360°-os forgatható, állvány csatlakozónylás, mágneses talpazat

FŐ RÉSZEI

1. Power bank mobil eszközök töltésére
2. Töltőport
3. Elforgatható állvány
4. Akkumulátor töltöttségjelző lámpák
5. ON/OFF - fény mód kapcsoló
6. Hordozó fogantyú
7. Függesztő horog
8. Mágneses alap
9. Falra akasztható nyílások
10. Tripod rögzítő

* Alacsony fényerő, közepes fényerő, magas fényerő, piros fény, OFF.

FELTÖLTÉS

- Töltés USB-C kábelcsatlakozással.
- 4-fokozatú akkumulátor töltésjelző lámpa (kék). (2. oldal, 4. pont)
- Lépcsőzetes kék villogó fény: Töltés.
- Kék állandó fény: Feltöltve.

USE

Villog:

- Bármely világítási üzemmódban a bekapcsoló/kikapcsoló gomb (2. oldal, 5. pont) kétszeri megnyomásával léphet be az aktuálisan kiválasztott fényerő és szín villogó üzemmódjába (beleértve a piros villogó üzemmódot is).

Dimmelés:

- Nagy/alacsony/közepes fényerősségű üzemmódban tartsa lenyomva az ON/OFF gombot 3 másodpercig a fényerőszabályozó üzemmód bekapcsolásához.

KÖRNYEZETVÉDELMI ÁRTALMATLANÍTÁS

A szállítási sérülések elkerülése érdekében a szerszámot szilárd csomagolásban kell szállítani. A csomagolás, valamint a készülék és a tartozékok újrahasznosítható anyagokból készülnek, és ennek megfelelően ártalmatlaníthatók. A szerszám műanyag alkatrészei anyaguk szerint jelölve vannak, ami lehetővé teszi a környezetbarát és megkülönböztetett eltávolítást a rendelkezésre álló gyűjtőberendezések miatt.



Csak az uniós országok esetében

Ne dobja ki az elektromos berendezést a háztartási hulladékkal együtt!

Az elektromos és elektronikus berendezések hulladékairól szóló 2002/96/EK európai irányelv és annak a nemzeti jogszabályokkal összhangban történő végrehajtása értelmében az élettartamuk végét elérő elektromos szerszámokat elkülönítve kell gyűjteni, és egy környezetbarát újrahasznosító létesítménybe kell visszavinni.

* A gyártó fenntartja a jogot, hogy kisebb változtatásokat végezzen a termék tervezésében és műszaki specifikációiban előzetes értesítés nélkül, kivéve, ha ezek a változtatások jelentősen befolyásolják a termék teljesítményét és biztonságát. A kézikönyvben leírt / illusztrált alkatrészek a gyártó termékcsaládjának más modelljeire is vonatkozhatnak, amelyek hasonló jellemzőkkel rendelkeznek, és nem biztos, hogy benne vannak a frissen beszerzett termékben.

* A termék biztonságának és megbízhatóságának, valamint a garancia érvényességének biztosítása érdekében minden javítást, ellenőrzést vagy cserét, beleértve a karbantartást és a különleges beállításokat, kizárólag a gyártó hivatalos szervizosztályának technikusai végezhetnek.

* Mindig a mellékelt berendezéssel használja a terméket. A termék nem megfelelő berendezéssel történő üzemeltetése meghibásodást vagy akár súlyos sérülést vagy halált okozhat. A gyártó és az importőr nem vállal felelősséget a nem megfelelő berendezés használatából eredő sérülésekért és károkért.

ΕΓΓΥΗΣΗ

EL

Οι ηλεκτρικές συσκευές έχουν κατασκευαστεί με αυστηρά πρότυπα που έχει θέσει η εταιρεία και συνάδουν με τα ευρωπαϊκά πρότυπα ποιότητας. Για τις ηλεκτρικές συσκευές της εταιρείας μας παρέχεται περίοδος εγγύησης 24 μηνών για ερασιτεχνική χρήση και 12 μηνών για επαγγελματική χρήση. Η ισχύς της εγγύησης ξεκινά από την ημερομηνία αγοράς του προϊόντος. Αποδεικτικό του δικαιώματος της εγγύησης αποτελεί το παραστατικό αγοράς της ηλεκτρικής συσκευής (απόδειξη λιανικής ή τιμολόγιο). Σε καμία περίπτωση η εταιρεία δεν καλύπτει τη σχετική δαπάνη ανταλλακτικών και εργασίας εάν και εφόσον δε συνοδεύεται από αντίγραφο του παραστατικού αγοράς. Σε περίπτωση που η επισκευή πρέπει να γίνει στο service μας η δαπάνη μεταφοράς (από και προς) βαρύνει εξ' ολοκλήρου τον αποστολέα. Οι ηλεκτρικές συσκευές αποστέλλονται για την επισκευή τους στην εταιρεία ή σε εξουσιοδοτημένο συνεργείο με τον ενδεδειγμένο τρόπο και μέσο μεταφοράς.

ΕΞΑΙΡΕΣΕΙΣ ΚΑΙ ΠΕΡΙΟΡΙΣΜΟΙ ΤΗΣ ΕΓΓΥΗΣΗΣ:

- 1) Ανταλλακτικά που φθείρονται φυσιολογικά από τη χρήση τους (καρβουνάκια, καλώδιο, διακόπτες, φορτιστές, τσοκ κ.λ.π).
- 2) Συσκευές που έχουν υποστεί ζημιές από τη μη συμμόρφωση με τις οδηγίες του κατασκευαστή.
- 3) Συσκευές με ελλιπή συντήρηση.
- 4) Χρήση μη ενδεδειγμένων εξαρτημάτων.
- 5) Συσκευές που έχουν παραχωρηθεί χωρίς οικονομική επιβάρυνση.
- 6) Βλάβη που οφείλεται σε ηλεκτρική σύνδεση σε τάση διαφορετική από την αναγραφόμενη στην πινακίδα συσκευής.
- 7) Σύνδεση σε μη γειωμένο ρευματοδότη.
- 8) Μεταβολή της τάσης του ρεύματος.
- 9) Βλάβη που προκύπτει από τη χρήση αλμυρού νερού.
- 10) Βλάβη ή κακή λειτουργία που έχει προκύψει από πλημμελή καθαρισμό της ηλεκτρικής συσκευής.
- 11) Επαφή της ηλεκτρικής συσκευής με χημικά, ή βλάβη από υγρασία, διάβρωση.
- 12) Ηλεκτρικές συσκευές που έχουν υποστεί τροποποιήσεις – αλλαγές ή έχουν ανοιχτεί από μη εξουσιοδοτημένο συνεργείο.
- 13) Σπασμένα μέρη/εξαρτήματα εξαιτίας μη ορθής χρήσης.
- 14) Ηλεκτρικές συσκευές που χρησιμοποιούνται για ενοίκιαση.

Η εγγύηση καλύπτει αποκλειστικά τη δωρεάν αντικατάσταση του εξαρτήματος που έχει κατασκευαστικό ελάττωμα ή αστοχία υλικού. Σε περίπτωση έλλειψης ανταλλακτικού η εταιρεία διατηρεί το δικαίωμα αντικατάστασης της ηλεκτρικής συσκευής με άλλο αντίστοιχο μοντέλο. Μετά τη διεκπεραίωση εγγύησης δεν επιμηκύνεται ούτε ανανεώνεται ο χρόνος εγγύησης της ηλεκτρικής συσκευής. Αντικατάσταση ανταλλακτικού με χρέωση επισκευής καλύπτεται από 1 χρόνο εγγύησης καλής λειτουργίας, με προϋπόθεση την τήρηση των όρων εγγύησης. Τα ανταλλακτικά ή οι ηλεκτρικές συσκευές τα οποία αντικαθίστανται παραμένουν στην κατοχή της εταιρείας μας. Άλλες απαιτήσεις, εκτός από αυτές που αναφέρονται σε αυτό το έντυπο εγγύησης επισκευής ή βλαβών ηλεκτρικών συσκευών, δεν ισχύουν. Για την εγγύηση αυτή ισχύει το ελληνικό δίκαιο.

WARRANTY

EN

The electrical appliances have been manufactured according to strict standards, set by our company, which are aligned with the respective European quality standards. The electrical appliances of our company are provided with a warranty period of 24 months for non-professional use and 12 months for professional use. The warranty is valid from the date of purchase of the product. Proof of the warranty right is the purchase document of the appliance (retail receipt or invoice). Under no circumstances shall the company cover the relevant cost of spare parts and respective required working hours unless a copy of the purchase document is presented. In case the repair has to be done by our service department the cost of transportation (to and from) is entirely borne by the sender (client). The electrical appliances must be sent for repair to the company or to an authorized workshop in the appropriate way and means of transport.

WARRANTY EXEMPTIONS AND RESTRICTIONS:

- 1) Spare parts that wear out naturally as a consequence of being used (brushes, cables, switches, chargers, chucks etc.).
- 2) Electrical appliances damaged as a result of non-compliance with the instructions of the manufacturer.
- 3) Electrical appliances poorly maintained.
- 4) Use of inappropriate accessories.
- 5) Electrical appliances given to third entities free of charge.
- 6) Damage due to an electrical connection at a voltage other than that indicated on the appliance plate.
- 7) Connection to a non-earthed power supply.
- 8) Change in current voltage.
- 9) Damage resulting from the use of salty water.
- 10) Damage or malfunction resulting from improper cleaning procedure of the appliance.
- 11) Contact of the electrical appliance with chemicals, or damage as a result of moisture or corrosion.
- 12) Electrical appliances that have been modified or opened by unauthorized personnel.
- 13) Broken parts/components as a result of inappropriate use.
- 14) Electrical appliances used for rent.

The warranty covers only the free of charge replacement of the component that presents a manufacturing defect or material failure. In case of lack of a specific spare part the company reserves the right to replace the electrical appliance with another corresponding model. After all warranty procedures have been concluded, the warranty period of the electrical appliance shall not be extended or renewed. The replacement of a spare part, along with repair charge, is covered by a 1 year warranty of good operation, provided that the warranty terms are met. The spare parts or electrical appliances that are replaced remain in the possession of our company. Requirements, other than those mentioned in this warranty form, regarding the repair of electrical appliances or damage thereof, do not apply. Greek law and relative regulations apply to this warranty.

GARANTIE

FR

Les appareils électriques ont été fabriqués conformément aux normes strictes établies par notre société, qui sont alignées sur les normes de qualité européennes respectives. Les appareils électriques de notre société bénéficient d'une période de garantie de 24 mois pour un usage non professionnel et de 12 mois pour un usage professionnel. La garantie est valable à partir de la date d'achat du produit. La preuve du droit à la garantie est le document d'achat de l'appareil (ticket de caisse ou facture). La société ne couvrira en aucun cas le coût des pièces de rechange et des heures de travail nécessaires si une copie du document d'achat n'est pas présentée. Si la réparation doit être effectuée par notre service après-vente, les frais de transport (aller et retour) sont entièrement à la charge de l'expéditeur (client). Les appareils électriques doivent être envoyés pour réparation à l'entreprise ou à un atelier agréé par le moyen de transport approprié.

EXEMPTIONS ET RESTRICTIONS DE GARANTIE:

- 1) Les pièces de rechange qui s'usent naturellement suite à leur utilisation (balaise, câbles, interrupteurs, chargeurs, mandrins etc.).
- 2) Appareils électriques endommagés à la suite du non-respect des instructions du fabricant.
- 3) Appareils électriques mal entretenus.
- 4) Utilisation d'accessoires inappropriés.
- 5) Appareils électriques donnés gratuitement à des tiers.
- 6) Dommages dus à un branchement électrique à une tension différente de celle indiquée sur la plaque de l'appareil.
- 7) Raccordement à une alimentation électrique non reliée à la terre.
- 8) Modification de la tension du courant.
- 9) Dommages résultant de l'utilisation d'eau salée.
- 10) Dommages ou dysfonctionnements résultant d'une procédure de nettoyage incorrecte de l'appareil.
- 11) Contact de l'appareil électrique avec des produits chimiques ou dommages dus à l'humidité ou à la corrosion.
- 12) Les appareils électriques qui ont été modifiés ou ouverts par du personnel non autorisé.
- 13) Pièces/composants cassés à la suite d'une utilisation inappropriée.
- 14) Les appareils électriques utilisés pour la location.

La garantie couvre uniquement le remplacement gratuit du composant qui présente un défaut de fabrication ou une défaillance matérielle. En cas d'absence d'une pièce de rechange spécifique, l'entreprise se réserve le droit de remplacer l'appareil électrique par un autre modèle correspondant. Une fois toutes les procédures de garantie terminées, la période de garantie de l'appareil électrique ne sera ni prolongée ni renouvelée. Le remplacement d'une pièce détachée, ainsi que les frais de réparation, sont couverts par une garantie de bon fonctionnement d'un an, à condition que les conditions de la garantie soient respectées. Les pièces de rechange ou les appareils électriques remplacés restent en possession de notre société. Les exigences, autres que celles mentionnées dans ce formulaire de garantie, concernant la réparation des appareils électriques ou leur endommagement, ne s'appliquent pas. La loi grecque et les réglementations correspondantes s'appliquent à cette garantie.

GARANZIA

IT

Gli apparecchi elettrici sono stati prodotti secondo i rigorosi standard stabiliti dalla nostra azienda, che sono in linea con i rispettivi standard di qualità europei. Gli apparecchi elettrici della nostra azienda hanno un periodo di garanzia di 24 mesi per uso non professionale e di 12 mesi per uso professionale. La garanzia è valida dalla data di acquisto del prodotto. La prova del diritto alla garanzia è il documento di acquisto dell'apparecchio (scontrino fiscale o fattura). In nessun caso l'azienda coprirà il costo dei pezzi di ricambio e delle rispettive ore di lavoro necessarie se non viene presentata una copia del documento di acquisto. Nel caso in cui la riparazione debba essere effettuata dal nostro servizio di assistenza, i costi di trasporto (andata e ritorno) sono interamente a carico del mittente (cliente). Gli apparecchi elettrici devono essere inviati per la riparazione all'azienda o a un'officina autorizzata con le modalità e i mezzi di trasporto appropriati.

ECCEZIONI E LIMITAZIONI ALLA GARANZIA:

- 1) Parti di ricambio che si usano naturalmente in seguito all'uso (spazzole, cavi, interruttori, caricabatterie, bobine, ecc.).
- 2) Apparecchi elettrici danneggiati a causa del mancato rispetto delle istruzioni del produttore.
- 3) Apparecchiature elettriche sottoposte a scarsa manutenzione.
- 4) Utilizzo di accessori inadeguati.
- 5) Apparecchiature elettriche cedute a terzi a titolo gratuito.
- 6) Danni dovuti a un collegamento elettrico a una tensione diversa da quella indicata sulla targhetta dell'apparecchio.
- 7) Collegamento a una rete elettrica non collegata a terra.
- 8) Variazione della tensione di corrente.
- 9) Danni dovuti all'utilizzo di acqua salata.
- 10) Danni o malfunzionamenti derivanti da una procedura di pulizia impropria dell'apparecchio.
- 11) Contatto dell'apparecchio elettrico con sostanze chimiche o danni dovuti a umidità o corrosione.
- 12) Apparecchi elettrici modificati o aperti da personale non autorizzato.
- 13) Rottura di parti/componenti a causa di un uso improprio.
- 14) Apparecchi elettrici utilizzati per il noleggio.

La garanzia copre solo la sostituzione gratuita del componente che presenta un difetto di fabbricazione o di materiale. In caso di mancanza di un pezzo di ricambio specifico, l'azienda si riserva il diritto di sostituire l'apparecchio elettrico con un altro modello corrispondente. Dopo la conclusione di tutte le procedure di garanzia, il periodo di garanzia dell'apparecchio elettrico non potrà essere prolungato o rinnovato. La sostituzione di un pezzo di ricambio, insieme al costo della riparazione, è coperta da una garanzia di buon funzionamento di 1 anno, a condizione che vengano rispettati i termini della garanzia. I pezzi di ricambio o gli apparecchi elettrici sostituiti rimangono in possesso della nostra azienda. I requisiti, diversi da quelli menzionati in questo modulo di garanzia, riguardanti la riparazione di apparecchi elettrici o il loro danneggiamento, non sono applicabili. La legge greca e i relativi regolamenti si applicano a questa garanzia.

GARANCIA

AL

Pajisjet elektrike janë prodhuar sipas standardeve strikte, të vendosura nga kompania jonë, të cilat janë në përputhje me standardet përkatëse evropiane të cilësisë. Pajisjet elektroshtëpiake të kompanisë sonë pajisen me garancion 24 muaj për përdorim jo profesional dhe 12 muaj për përdorim profesional. Garancia është e vlefshme që nga data e blerjes së produktit. Dëshmi e të drejtës së garancisë është dokumenti i blerjes së pajisjes (faturë ose faturë me pakicë). Në asnjë rrethanë kompania nuk do të mbulojë koston përkatëse të pjesëve të këmbimit dhe orët përkatëse të kërkua të punës, përveç nëse paraqitet një kopje e dokumentit të blerjes. Në rast se riparimi duhet të bëhet nga departamenti ynë i shërbimit, kostoja e transportit (nga dhe nga) mbulohet tërësisht nga dërguesi (klienti). Pajisjet elektrike duhet të dërgohen për riparim në kompani ose në një punishte të autorizuar në mënyrë dhe mjetet e duhura të transportit.

PËRNASHTIMET DHE KUFIZIMET E GARANCISË:

- 1) Pjesët rezervë që përdoren në mënyrë natyrale si pasojë e përdorur (furçat, kabllot, ndërruesit, karikuesit, mbytjet etj.).
- 2) Veglat e dëmtuara si rezultat i mosrespektimit të udhëzimeve të prodhuesit.
- 3) Mjetet e mbajtura keq.
- 4) Përdorimi i lubrifikantëve ose aksesorëve të papërshtatshëm.
- 5) Mjetet që u jepen enteve të treta pa pagesë.
- 6) Dëmtimi për shkak të një lidhje elektrike në një tension tjetër nga ai i treguar në plakën e pajisjes.
- 7) Lidhja me furnizimin me energji jo tokësore.
- 8) Ndryshimi i tensionit aktual.
- 9) Dëmtimi që vijnë si pasojë e përdorimit të ujit të kripur (p.sh., lavatrice, pompa).
- 10) Dëmtimi ose mosfunksionimi që rezultojn nga procedura e papërshtatshme e pastrimit të mjetit.
- 11) Kontakti i mjetit me kimikate, ose dëmtimi si pasojë e lagështisë ose korrozionit.
- 12) Mjete që janë modifikuar ose hapur nga personel i paautorizuar.
- 13) Pjesë/përbërës të thyer si rezultat i përdorimit të papërshtatshëm.
- 14) Pajisjet elektrike që përdoren me qira.

Garancia mbulon vetëm zëvendësimin pa pagesë të komponentit që paraqet një defekt në prodhim ose defekt material. Në rast të mungesës së një pjese këmbimi të veçantë, kompania rezervon të drejtën të zëvendësojë pajisjen elektrike me një model tjetër përkatës. Pasi të kenë përfunduar të gjitha procedurat e garancisë, periudha e garancisë së pajisjes elektrike nuk do të zgjatet ose rinovohet. Ndërrimi i një pjese rezervë, së bashku me tarifën e riparimit, mbulohet nga një garanci 1 vjeçare për funksionimin e mirë, me kusht që të respektohen kushtet e garancisë. Pjesët e këmbimit ose pajisjet elektrike që ndërrohen mben në posedim të kompanisë sonë. Kërkesat, përveç atyre të përmendura në këtë formular garancie, në lidhje me riparimin e pajisjeve elektrike ose dëmtimin e tyre, nuk zbatohen. Ligji grek dhe rregulloret përkatëse zbatohen për këtë garanci.

GARANCIA

SLO

Električni aparati so izdelani po strogih standardih našega podjetja, ki so usklajeni z ustreznimi evropskimi standardi kakovosti. Za električne aparate našega podjetja velja garancija 24 mesecev za neprofesionalno uporabo in 12 mesecev za profesionalno uporabo. Garancija velja od dneva nakupa izdelka. Dokazilo o garancijski pravici je nakupna listina aparata (kupnina ali račun). Pod nobenim pogojem podjetje ne bo krilo ustreznih stroškov rezervnih delov in ustreznih zahtevanih delovnih ur, razen če je predložena kopija nakupnega dokumenta. V primeru, da mora popravilo opraviti naš servis, stroške prevoza (do in nazaj) v celoti nosi pošiljatelj (naročnik). Električne naprave je treba poslati v popravilo v podjetje ali pooblaščen delavnic z ustreznim načinom in prevoznim sredstvom.

GARANCIJSKE IZJEME IN OMEJITVE:

- 1) Rezervni deli, ki se naravno obrabijo zaradi uporabe (ščetke, kabli, stikala, polnilci, vpenjalne glave itd.).
- 2) Električne naprave, poškodovane zaradi neupoštevanja navodil proizvajalca.
- 3) Električne naprave slabo vzdrževane.
- 4) Uporaba neustreznih dodatkov.
- 5) Električne naprave, dane tretjim osebam brezplačno.
- 6) Poškodbe zaradi električne povezave pri napetosti, ki ni navedena na tablici aparata.
- 7) Priključitev na neozemljeno napajanje.
- 8) Sprememba trenutne napetosti.
- 9) Škoda zaradi uporabe slane vode.
- 10) Poškodbe ali okvare, ki so posledica nepravilnega postopka čiščenja naprave.
- 11) Stik električne naprave s kemikalijami ali poškodbe zaradi vlage ali korozije.
- 12) Električne naprave, ki jih je spremenila ali odprla nepooblaščen oseba.
- 13) Pokvarjeni deli/komponente zaradi neustrezne uporabe.
- 14) Električne naprave, ki se uporabljajo za najem.

Garancija zajema samo brezplačno zamenjavo komponente, ki predstavlja proizvodno napako ali okvaro materiala. V primeru pomanjkanja določenega rezervnega dela si podjetje pridržuje pravico do zamenjave električnega aparata z drugim ustreznim modelom. Po zaključku vseh garancijskih postopkov se garancijski rok za električni aparat ne podaljšuje ali obnavlja. Zamenjava rezervnega dela, skupaj s stroški popravila, je zajeta z 1-letno garancijo za dobro delovanje, če so izpolnjeni pogoji garancije. Zamenjani rezervni deli ali električni aparati ostanejo v lasti našega podjetja. Zahteve, razen tistih, navedenih v tem garancijskem obrazcu, glede popravila električnih naprav ali njihove poškodbe, ne veljajo. Za to garancijo velja grška zakonodaja in ustrezni predpisi.

GARANCIJE

SR

Električni uređaji su proizvedeni po strogim standardima koje je postavila naša kompanija, a koji su usklađeni sa odgovarajućim evropskim standardima kvaliteta. Električni uređaji naše kompanije imaju garantni rok od 24 meseca za neprofesionalnu upotrebu i 12 meseci za profesionalnu upotrebu. Garancija važi od dana kupovine proizvoda. Dokaz o garantnom pravu je dokument o kupovini uređaja (maloprodajni račun ili faktura). Preduzeće ni pod kojim okolnostima neće pokriti relevantne troškove rezervnih delova i odgovarajuće radno vreme osim ako se ne priloži kopija dokumenta o kupovini. U slučaju da popravku treba da uradi naš servis, trošak transporta (do i od) u potpunosti snosi pošiljalac (klijent). Električni uređaji se moraju poslati na popravku u preduzeće ili u ovlašćenu radionicu na odgovarajući način i prevozno sredstvo.

IZUZEĆA I OGRANIČENJA GARANCIJE:

- 1) Rezervni delovi koji se prirodno troše kao posledica korišćenja (četkice, kablovi, prekidači, punjači, stezne glave itd).
- 2) Električni uređaji oštećeni usled nepoštovanja uputstava proizvođača.
- 3) Električni uređaji su loše održavani.
- 4) Upotreba neodgovarajućeg pribora.
- 5) Električni uređaji dati trećim licima bez naknade.
- 6) Oštećenje usled električnog priključka na naponu koji nije naznačen na pločici uređaja.
- 7) Povezivanje na neuzemljeno napajanje.
- 8) Promena napona struje.
- 9) Oštećenja nastala upotrebom slane vode.
- 10) Oštećenje ili kvar nastao usled nepravilnog postupka čišćenja uređaja.
- 11) Dodir električnog uređaja sa hemikalijama ili oštećenje usled vlage ili korozije.
- 12) Električnih uređaja koji su modifikovani ili otvoreni od strane neovlašćenog lica.
- 13) Polomljeni delovi/komponente kao rezultat neodgovarajuće upotrebe.
- 14) Električni uređaji koji se koriste za iznajmljivanje.

Garancija pokriva samo besplatnu zamenu komponente koja predstavlja proizvodni nedostatak ili kvar materijala. U slučaju nedostatka određenog rezervnog dela, kompanija zadržava pravo da zameni električni aparat drugim odgovarajućim modelom. Nakon završetka svih garantnih postupaka, garantni rok električnog uređaja se ne može produžavati niti obnavljati. Zamena rezervnog dela, zajedno sa naplatom popravke, pokrivena je garancijom od 1 godine za dobar rad, pod uslovom da su ispunjeni uslovi garancije. Rezervni delovi ili električni aparati koji se zamene ostaju u posedu naše kompanije. Zahtevi, osim onih navedenih u ovom obrascu garancije, u vezi sa popravkom električnih uređaja ili njihovim oštećenjem, ne važe. Na ovu garanciju se primenjuju grčki zakoni i odgovarajući propisi.

ZÁRUKA

SK

Elektrické spotrebiče boli vyrobené podľa prísnych noriem stanovených našou spoločnosťou, ktoré sú v súlade s príslušnými európskymi normami kvality. Na elektrické spotrebiče našej spoločnosti je poskytovaná záručná doba 24 mesiacov pre neprofesionálne používanie a 12 mesiacov pre profesionálne používanie. Záruka je platná odo dňa zakúpenia produktu. Dokladom o záručnom práve je nákupný doklad spotrebiča (predajný doklad alebo faktúra). Spoločnosť za žiadnych okolností nebude hradiť príslušné náklady na náhradné diely a príslušný požadovaný pracovný čas, pokiaľ nebude predložená kópia nákupného dokladu. V prípade, že opravu musí vykonať naše servisné oddelenie, náklady na dopravu (do az) znáša v plnej miere odosielateľ (klient). Elektrické spotrebiče je potrebné zaslať na opravu do firmy alebo do autorizovanej dielne vhodným spôsobom a dopravnými prostriedkami.

VÝNIMKY A OBMEDZENIA TÝKAJÚCE SA ZÁRUKY:

- 1) Náhradné diely, ktoré sa prirodzene opotrebovávajú v dôsledku používania (kefky, káble, spínače, nabíjačky, skľučovadlá atď.).
- 2) Elektrické spotrebiče poškodené v dôsledku nedodržania pokynov výrobcu.
- 3) Elektrické spotrebiče sú zle udržiavané.
- 4) Použitie nevhodného príslušenstva.
- 5) Elektrosprebiče odovzdané tretím osobám bezplatne.
- 6) Poškodenie v dôsledku elektrického pripojenia pri inom napätí, ako je uvedené na štítku spotrebiča.
- 7) Pripojenie k neuzemnenému zdroju napájania.
- 8) Zmena aktuálneho napätia.
- 9) Škody spôsobené použitím slanej vody.
- 10) Poškodenie alebo porucha v dôsledku nesprávneho postupu čistenia spotrebiča.
- 11) Kontakt elektrického spotrebiča s chemikáliami alebo poškodenie v dôsledku vlhkosti alebo korózie.
- 12) Elektrické spotrebiče, ktoré boli upravené alebo otvorené neoprávnenou osobou.
- 13) Poškodené diely/komponenty v dôsledku nevhodného používania.
- 14) Elektrické spotrebiče používané na prenájom.

Záruka sa vzťahuje len na bezplatnú výmenu komponentu, ktorý vykazuje výrobnú chybu alebo poruchu materiálu. V prípade nedostatku konkrétneho náhradného dielu si spoločnosť vyhradzuje právo nahraďiť elektrický spotrebič iným zodpovedajúcim modelom. Po ukončení všetkých záručných procedúr sa záručná doba elektrického spotrebiča nepredlžuje ani neobnovuje. Na výmenu náhradného dielu spolu s poplatkom za opravu sa vzťahuje 1-ročná záruka na bezchybnú prevádzku, ak sú dodržané záručné podmienky. Náhradné diely alebo elektrické spotrebiče, ktoré sú vymenené, zostávajú vo vlastníctve našej spoločnosti. Iné požiadavky ako tie, ktoré sú uvedené v tomto záručnom liste, týkajúce sa opravy elektrických spotrebičov alebo ich poškodenia, neplatia. Na túto záruku sa vzťahujú grécke zákony a príslušné predpisy.

ГАРАНЦИЯ

BG

Електроуредите са произведени по строги стандарти, определени от нашата компания, които са съобразени със съответните европейски стандарти за качество. Електроуредите на нашата фирма са с гаранционен срок от 24 месеца за непрофесионална употреба и 12 месеца за професионална употреба. Гаранцията е валидна от датата на закупуване на продукта. Доказателство за гаранционното право е документът за покупка на уреда (касова бележка или фактура). При никакви обстоятелства компанията няма да покрие съответните разходи за резервни части и съответните необходими работни часове, освен ако не бъде представено копие от документа за покупка. В случай, че ремонтът трябва да бъде извършен от нашия сервиз, разходите за транспорт (до и от) се поемат изцяло от изпращача (клиента). Електроуредите трябва да бъдат изпратени за ремонт във фирмата или в оторизиран сервиз с подходящ начин и транспортно средство.

ОСВОБОЖДАВАНЕ ОТ ГАРАНЦИЯ И ОГРАНИЧЕНИЯ:

- 1) Резервни части, които се изнасят по естествен начин вследствие на използването им (четки, кабели, ключове, зарядни устройства, патронници и др.).
- 2) Електроуреди, повредени в резултат на неспазване на инструкциите на производителя.
- 3) Лошо поддържани електрически уреди.
- 4) Използване на неподходящи аксесоари.
- 5) Безвъзмездно предоставени електрически уреди на трети лица.
- 6) Повреда поради електрическо свързване при напрежение, различно от посоченото на табелката на уреда.
- 7) Свързване към незаземен източник на захранване.
- 8) Промяна в текущото напрежение.
- 9) Щети в резултат на употребата на солена вода.
- 10) Повреда или неизправност в резултат на неправилна процедура за почистване на уреда.
- 11) Контакт на електрическия уред с химикали или повреда в резултат на влага или корозия.
- 12) Електрически уреди, които са били модифицирани или отваряни от неоторизиран персонал.
- 13) Счупени части/компоненти в резултат на неподходяща употреба.
- 14) Електроуреди използвани под наем.

Гаранцията покрива само безплатна подмяна на компонент, който представлява производствен дефект или материална повреда. При липса на конкретна резервна част фирмата си запазва правото да замени електроуред с друг съответен модел. След приключване на всички гаранционни процедури, гаранционният срок на електрическия уред не може да бъде удължаван или подновен. Замяната на резервна част, заедно с таксата за ремонт, се покрива от 1 година гаранция за добра работа, при условие че са спазени гаранционните условия. Сменените резервни части или електроуреди остават притежание на нашата фирма. Изисквания, различни от посочените в тази гаранционна форма, относно ремонт на електрически уреди или повреда на тях, не се прилагат. Гръцкият закон и съответните разпоредби се прилагат за тази гаранция.

GARANȚIE

RO

Aparatele electrice au fost fabricate după standarde stricte, stabilite de firma noastră, care sunt aliniate la standardele europene de calitate respective. Aparatele electrice ale firmei noastre sunt prevăzute cu o perioadă de garanție de 24 de luni pentru uz neprofesional și 12 luni pentru uz profesional. Garanția este valabilă de la data achiziționării produsului. Dovada dreptului de garanție este documentul de cumpărare al aparatului (bon de vânzare cu amănuntul sau factura). În nicio circumstanță, compania nu va acoperi costurile relevante ale pieselor de schimb și orele de lucru necesare respective decât dacă este prezentată o copie a documentului de achiziție. În cazul în care reparația trebuie efectuată de către departamentul nostru de service, costul transportului (la și de la) este suportat integral de expeditor (client). Aparatele electrice trebuie trimise spre reparație la firma sau la un atelier autorizat în modul și mijlocul de transport corespunzător.

SCUTIRI ȘI RESTRIȚII DE GARANȚIE:

- 1) Piese de schimb care se uzează în mod natural ca urmare a utilizării (perii, cabluri, întrerupătoare, încărcătoare, mandrine etc.).
- 2) Aparate electrice deteriorate ca urmare a nerespectării instrucțiunilor producătorului.
- 3) Aparate electrice prost întreținute.
- 4) Utilizarea de accesorii neadecvate.
- 5) Aparatele electrice date tertei entități gratuit.
- 6) Deteriorări datorate unei conexiuni electrice la o altă tensiune decât cea indicată pe plăcuța aparatului.
- 7) Conectare la o sursă de alimentare fără împământare.
- 8) Modificarea tensiunii curente.
- 9) Daune rezultate din utilizarea apei sărate.
- 10) Deteriorări sau defecțiuni rezultate din procedura de curățare necorespunzătoare a aparatului.
- 11) Contactul aparatului electric cu substanțe chimice sau deteriorare ca urmare a umidității sau coroziunii.
- 12) Aparate electrice care au fost modificate sau deschise de personal neautorizat.
- 13) Piese/componente rupte ca urmare a unei utilizări necorespunzătoare.
- 14) Aparate electrice folosite pentru închiriere.

Garanția acoperă doar înlocuirea gratuită a componentei care prezintă un defect de fabricație sau defecțiune a materialului. În cazul lipsei unei piese de schimb specifică, compania își rezervă dreptul de a înlocui aparatul electric cu un alt model corespunzător. După ce toate procedurile de garanție au fost încheiate, perioada de garanție a aparatului electric nu va fi prelungită sau reînnoită. Înlocuirea unei piese de schimb, împreună cu taxa de reparație, este acoperită de o garanție de 1 an de bună funcționare, cu condiția respectării condițiilor de garanție. Piese de schimb sau aparate electrice care sunt înlocuite rămân în posesia firmei noastre. Cerințele, altele decât cele menționate în acest formular de garanție, privind repararea aparatelor electrice sau deteriorarea acestora, nu se aplică. La această garanție se aplică legea greacă și reglementările aferente.

ГАРАНЦИЈА

NMK

Електричните апарати се произведени по строги стандарти, поставени од нашата компанија, кои се усогласени со соодветните европски стандарти за квалитет. Електричните апарати на нашата компанија се обезбедени со гарантен рок од 24 месеци за непрофесионална употреба и 12 месеци за професионална употреба. Гаранцијата важи од датумот на купување на производот. Доказ за гаранциското право е купопродажниот документ на апаратот (потврда за малопродажба или фактура). Компанијата во никој случај нема да ги покрие релевантните трошоци за резервни делови и соодветното потребно работно време, освен ако не се прикаже копија од купопродажниот документ. Во случај поправката да ја изврши нашиот сервисен оддел, трошоците за превоз (до и од) целосно се на товар на испраќачот (клиентот). Електричните апарати мора да се испратат на поправка до фирмата или до овластена автомеханичар на соодветен начин и превозно средство.

ОСЛОБОДУВАЊА И ОГРАНИЧУВАЊА НА ГАРАНЦИЈАТА:

- 1) Резервни делови кои се носат природно како последица на користење (четки, кабли, прекинувачи, полначи, футери итн.).
- 2) Електрични апарати оштетени како резултат на непочитување на упатствата на производителот.
- 3) Електричните апарати лошо одржувани.
- 4) Употреба на несоодветни додатоци.
- 5) Електрични апарати кои се даваат на трети лица бесплатно.
- 6) Оштетување поради електрично поврзување на напон различен од оној наведен на плочата на апаратот.
- 7) Поврзување со напојување без заземјување.
- 8) Промена на струјниот напон.
- 9) Штета што произлегува од употребата на солена вода.
- 10) Оштетување или неисправност како резултат на неправилна процедура за чистење на апаратот.
- 11) Контакт на електричниот апарат со хемикали или оштетување како резултат на влага или корозија.
- 12) Електрични апарати кои се модифицирани или отворени од неовластен персонал.
- 13) Скршени делови/компоненти како резултат на несоодветна употреба.
- 14) Електрични апарати што се користат за изнајмување.

Гаранцијата опфаќа само бесплатна замена на компонентата што претставува производствен дефект или дефект на материјалот. Во случај на недостаток на специфичен резервен дел, компанијата го задржува правото да го замени електричниот апарат со друг соодветен модел. Откако ќе се завршат сите гарантни процедури, гарантниот рок на електричниот апарат нема да се продолжува или обновува. Замената на резервниот дел, заедно со наплата за поправка, е покриена со гаранција од 1 година за добро работење, под услов да се запазат условите за гаранција. Резервните делови или електричните апарати кои се заменуваат остануваат во сопственост на нашата компанија. Барањата, освен оние наведени во овој гарантен формулар, во врска со поправка на електрични апарати или нивни оштетувања, не се применуваат. За оваа гаранција се применуваат грчките закони и релативните регулативи.

GARANCIA

HUN

Az elektromos készülékek a cégünk által meghatározott szigorú szabványok szerint készültek, amelyek megfelelnek a mindenkori európai minőségi szabványoknak. Cégünk elektromos készülékeire nem professzionális használat esetén 24 hónap, professzionális használat esetén 12 hónap garanciát vállalunk. A garancia a termék vásárlásának napjától érvényes. A garanciális jog igazolása a készülék vásárlási bizonylata (kiskereskedelmi bizonylat vagy számla). A vállalat semmilyen körülmények között nem fedezi a pótalkatrészek és a vonatkozó előírt munkaidő költségeit, kivéve, ha bemutatják a vásárlási bizonylat másolatát. Abban az esetben, ha a javítást szervizünknek kell elvégeznie, a szállítás (oda és onnan) költsége teljes mértékben a feladót (megrendelőt) terheli. Az elektromos készülékeket a megfelelő módon és szállítóeszközzel javításra kell küldeni a céghez vagy egy erre felhatalmazott műhelybe.

GARANCIÁLIS MENTESSÉGEK ÉS KORLÁTOZÁSOK:

- 1) A használat következtében természetes módon elhasználódó pótalkatrészek (kefék, kábelek, kapcsolók, töltők, tokmányok stb.).
- 2) A gyártó utasításainak be nem tartása miatt megsérült elektromos készülékek.
- 3) Rosszul karbantartott elektromos készülékek.
- 4) Nem megfelelő tartozékok használata.
- 5) Harmadik személyeknek ingyenesen átadott elektromos készülékek.
- 6) A készülék tábláján feltüntetettől eltérő feszültségű elektromos csatlakozás okozta kár.
- 7) Csatlakoztatás nem földelt tápegységhez.
- 8) Az áramfeszültség változása.
- 9) Sós víz használatából eredő károk.
- 10) A készülék nem megfelelő tisztítási eljárásából eredő sérülés vagy meghibásodás.
- 11) Az elektromos készülék vegyszerekkel való érintkezése, vagy nedvesség vagy korrózió okozta sérülés.
- 12) Olyan elektromos készülékek, amelyeket illetéktelen személy módosított vagy nyitott fel.
- 13) A nem rendeltetésszerű használat következtében eltört alkatrészek/komponensek.
- 14) Bérelhető elektromos készülékek.

A garancia csak a gyártási hibát vagy anyaghibát mutató alkatrész ingyenes cseréjére vonatkozik. Konkrét alkatrész hiánya esetén a cég fenntartja a jogot, hogy az elektromos készüléket egy másik megfelelő modellre cserélje. Az összes jótállási eljárás befejezése után az elektromos készülék jótállási ideje nem hosszabbítható meg vagy újítható meg. Az alkatrész cseréjére a javítási díjjal együtt 1 év jó működési garancia vonatkozik, amennyiben a jótállási feltételek teljesülnek. A kicserélt alkatrészek vagy elektromos készülékek cégünk birtokában maradnak. Az elektromos készülékek javítására vagy károsodására vonatkozó, a jelen jótállási nyilatkozaton nem szereplő követelmények nem érvényesek. Erre a garanciára a görög törvények és a vonatkozó előírások vonatkoznak.

GARANZIJA**MLT**

L-apparati elettrici ġew maniffaturati skont standards stretti, stabbilti mill-kumpanija tagħna, li huma allinjati mal-istandards ta' kwalità Ewropej rispettivi. L-apparati elettrici tal-kumpanija tagħna huma pprovduti b'perjodu ta' 'garanzija ta' 24 xahar għal użu mhux professjonali u 12-il xahar għal użu professjonali. Il-garanzija hija valida mid-data tax-xiri tal-prodott. Prova tad-dritt tal-garanzija hija d-dokument tax-xiri tal-apparat (irċevuta bl-innutt jew fattura). Taht l-ebda ċirkostanza l-kumpanija m'għandha tkopri l-ispiża rilevanti tal-ispare parts u l-inhijiet tax-xoghhol rispettivi meħtieġa sakemm ma tiġix ipprezentata kopja tad-dokument tax-xiri. F'każ li t-tiswija trid issir mid-dipartiment tas-servizz tagħna, l-ispiża tat-trasport (lejn u minn) tithallas għal kollox mill-mittent (il-klijent). L-apparati elettrici għandhom jintbagħtu għat-tiswija lill-kumpanija jew lil hanut tax-xoghhol awtorizzat bil-mod u mezz ta' trasport xieraq.

EŻENZIONIJET U RESTRIZZIONIJET TA' GARANZIJA:

- 1) Spare parts li jilbsu b'mod naturali bħala konsegwenza tal-użu (xkupilji, kejbils, swiċċijiet, cargers, cakkijiet eċċ.).
- 2) Ghodod bil-ħsara bħala riżultat ta' nuqqas ta' konformità mal-istruzzjonijiet tal-maniffatur.
- 3) Ghodod miżmuma hażin.
- 4) Użu ta' lubrikanti jew aċċessorji mhux xierqa.
- 5) Ghodod mogħtija lil entitajiet terzi mingħajr ħlas.
- 6) Danni dovuti għal konnessjoni elettrika b'vultaġġ differenti minn dak indikat fuq il-pjanċa tal-apparat.
- 7) Konnessjoni ma' provvista ta' enerġija mhux ertjata.
- 8) Bidla fil-vultaġġ kurrenti.
- 9) Ħsara li tirriżulta mill-użu ta' ilma melaħ (eż., magni tal-ħasil tal-hwejjeġ, pompi).
- 10) Ħsara jew ħsara li tirriżulta minn proċedura ta' tindif mhux xierqa tal-ghodda.
- 11) Kuntatt ta' l-ghodda ma' kimiċi, jew ħsara bħala riżultat ta' umdiċi jew korrużjoni.
- 12) Ghodod li ġew modifikati jew miftuħa minn personal mhux awtorizzat.
- 13) Partijiet/komponenti miksura bħala riżultat ta' użu mhux xieraq.
- 14) Ghodod użati għall-kera.

Il-garanzija tkopri biss is-sostituzzjoni bla ħlas tal-komponent li jipprezenta difett fil-maniffattura jew ħsara fil-materjal. F'każ ta' nuqqas ta' spare part speċifika l-kumpanija tirriżerva d-dritt li tissostitwixxi l-apparat elettriku b'mudell korrispondenti ieħor. Wara li l-proċeduri ta' garanzija kollha jkunu ġew konklużi, il-perjodu ta' garanzija ta' l-apparat elettriku m'għandux jiġi estenzjati jew imġedded. Is-sostituzzjoni ta' spare part, flimkien mal-ħlas tat-tiswija, hija koperta minn garanzija ta' sena ta' thaddim tajjeb, sakemm it-termini tal-garanzija jiġu sodisfatti. L-ispare parts jew l-apparati elettrici li jiġu sostitwiti jibqgħu fil-pussess tal-kumpanija tagħna. Rekwiziti, minbarra dawk imsemmija f'din il-formola ta' garanzija, dwar it-tiswija ta' apparat elettriku jew ħsara tiegħu, ma japplikawx. Il-liġi Griega u r-regolamenti relattivi japplikaw għal din il-garanzija.

GARANTÍA**ES**

Los aparatos eléctricos han sido fabricados según estrictos estándares establecidos por nuestra empresa, que están alineados con los respectivos estándares de calidad europeos. Los electrodomésticos de nuestra empresa cuentan con un período de garantía de 24 meses para uso no profesional y 12 meses para uso profesional. La garantía es válida a partir de la fecha de compra del producto. La prueba del derecho de garantía es el documento de compra del aparato (recibo de venta o factura). En ningún caso la empresa cubrirá el costo correspondiente de los repuestos y las respectivas horas de trabajo requeridas, salvo que se presente copia del documento de compra. En caso de que la reparación deba ser realizada por nuestro departamento de servicio, el costo del transporte (hacia y desde) corre enteramente a cargo del remitente (cliente). Los aparatos eléctricos deberán enviarse para su reparación a la empresa o a un taller autorizado en el modo y medio de transporte adecuado.

EXENCIONES Y RESTRICCIONES DE LA GARANTÍA:

- 1) Recambios que se desgastan naturalmente como consecuencia del uso (escobillas, cables, interruptores, cargadores, estranguladores, etc.).
- 2) Aparatos eléctricos dañados como consecuencia del incumplimiento de las instrucciones del fabricante.
- 3) Aparatos eléctricos en mal estado.
- 4) Uso de accesorios inadecuados.
- 5) Aparatos eléctricos entregados gratuitamente a terceras entidades.
- 6) Daños por conexión eléctrica a tensión distinta a la indicada en la placa del aparato.
- 7) Conexión a una fuente de alimentación sin conexión a tierra.
- 8) Cambio en el voltaje actual.
- 9) Daños resultantes del uso de agua salada.
- 10) Daños o mal funcionamiento resultantes de un procedimiento de limpieza inadecuado del aparato.
- 11) Contacto del aparato eléctrico con productos químicos, o daños por humedad o corrosión.
- 12) Aparatos eléctricos que hayan sido modificados o abiertos por personal no autorizado.
- 13) Piezas/componentes rotos como consecuencia de un uso inadecuado.
- 14) Electrodomésticos usados en alquiler.

La garantía cubre únicamente la sustitución sin coste del componente que presente defecto de fabricación o fallo de material. En caso de falta de un recambio específico la empresa se reserva el derecho de sustituir el aparato eléctrico por otro modelo correspondiente. Una vez concluidos todos los procedimientos de garantía, el período de garantía del aparato eléctrico no se ampliará ni renovará. La sustitución de un repuesto, junto con el cargo de reparación, está cubierta por una garantía de buen funcionamiento de 1 año, siempre que se cumplan los términos de la garantía. Los repuestos o aparatos eléctricos sustituidos quedan en posesión de nuestra empresa. No se aplican requisitos distintos a los mencionados en este formulario de garantía con respecto a la reparación de aparatos eléctricos o daños a los mismos. La ley griega y las regulaciones relativas se aplican a esta garantía.

GARANCIJE**HR**

Električni uređaji proizvedeni su prema strogim standardima koje je postavila naša tvrtka, a koji su usklađeni s odgovarajućim europskim standardima kvalitete. Električni uređaji naše tvrtke imaju jamstveni rok od 24 mjeseca za neprofesionalnu uporabu i 12 mjeseci za profesionalnu uporabu. Jamstvo vrijedi od datuma kupnje proizvoda. Dokaz prava iz jamstva je dokument o kupnji uređaja (račun ili račun). Ni pod kojim okolnostima tvrtka neće pokriti relevantne troškove rezervnih dijelova i odgovarajućih potrebnih radnih sati osim ako se ne predoči kopija dokumenta o kupnji. U slučaju da popravak mora obaviti naš servis, troškove prijevoza (do i od) u cijelosti snosi pošiljatelj (klijent). Električne uređaje potrebno je poslati na popravak u poduzeće ili u ovlaštenu radionicu odgovarajućim načinom i prijevoznim sredstvom.

IZUZEĆA I OGRANIČENJA JAMSTVA:

- 1) Rezervni dijelovi koji se prirodno istroše nakon uporabe (metla, kabeli, prekidači, punjači, stezne glave itd.).
- 2) Alati oštećeni kao rezultat nepoštivanja uputa proizvođača.
- 3) Loše održavani alati.
- 4) Upotreba nepravilnih maziva ili pribora.
- 5) Alati koji se besplatno daju trećim stranama.
- 6) Oštećenja zbog nepravilnog električnog priključka ili napona različitog od onog navedenog na pločici uređaja.
- 7) Priključak na nezemaljsko napajanje.
- 8) Neprihvatljiva fluktuacija napona.
- 9) Oštećenja nastala uporabom slane vode (npr. perilice rublja, pumpe).
- 10) Oštećenja ili kvarovi koji su posljedica nepravilnog postupka čišćenja uređaja.
- 11) Kontakt alata s kemikalijama ili oštećenja nastala vlagom ili korozijom.
- 12) Alati koje je modificiralo ili otvorilo neovlašteno osoblje.
- 13) Slomljeni dijelovi/komponente kao rezultat neprikladne uporabe.
- 14) Alati koji se koriste za iznajmljivanje.

Jamstvo pokriva samo besplatnu zamjenu komponente koja predstavlja grešku u proizvodnji ili grešku u materijalu. U slučaju nedostatka određenog rezervnog dijela tvrtka zadržava pravo zamjene električnog uređaja drugim odgovarajućim modelom. Nakon završetka svih jamstvenih postupaka, jamstveni rok električnog uređaja ne može se produžiti niti obnoviti. Zamjena rezervnog dijela, zajedno s troškovima popravka, pokrivena je 1-godišnjim jamstvom ispravnog rada, pod uvjetom da su ispunjeni uvjeti jamstva. Zamijenjeni rezervni dijelovi ili električni uređaji ostaju u vlasništvu naše tvrtke. Zahtjevi, osim onih navedenih u ovom obrascu jamstva, koji se odnose na popravak električnih uređaja ili njihovo oštećenje, ne vrijede. Grčki zakon i odgovarajući propisi primjenjuju se na ovo jamstvo.

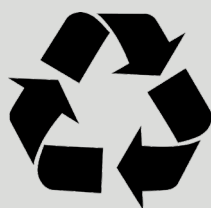
GWARANCJA**PL**

Urządzenia elektryczne zostały wyprodukowane według rygorystycznych norm ustalonych przez naszą firmę, które są zgodne z odpowiednimi europejskimi standardami jakości. Urządzenia elektryczne naszej firmy objęte są 24-miesięczną gwarancją w przypadku użytku nieprofesjonalnego i 12 miesięcy w przypadku użytku profesjonalnego. Gwarancja obowiązuje od daty zakupu produktu. Dowodem prawa gwarancyjnego jest dokument zakupu urządzenia (paragon lub faktura). W żadnym wypadku firma nie pokryje odpowiednich kosztów części zamiennych i odpowiednich wymaganych godzin pracy, chyba że przedstawiona zostanie kopia dokumentu zakupu. W przypadku konieczności wykonania naprawy przez nasz serwis, koszt transportu (do i z) w całości pokrywa nadawca (klient). Urządzenia elektryczne należy przelać do naprawy do firmy lub do autoryzowanego warsztatu odpowiednim sposobem i środkiem transportu.

WYŁĄCZENIA I OGRANICZENIA GWARANCJI:

- 1) Części zamienne, które zużywają się w sposób naturalny w wyniku użytkowania (szczotki, kable, przelączniki, ładowarki, uchwyty itp.)
- 2) Urządzenia elektryczne uszkodzone na skutek nieprzestrzegania instrukcji producenta.
- 3) Urządzenia elektryczne są źle konserwowane.
- 4) Używanie nieodpowiednich akcesoriów.
- 5) Urządzenia elektryczne przekazywane podmiotom trzecim nieodpłatnie.
- 6) Uszkodzenia spowodowane podłączeniem do prądu o napięciu innym niż wskazane na tabliczce urządzenia.
- 7) Podłączenie do nieuziemionego źródła zasilania.
- 8) Zmiana aktualnego napięcia.
- 9) Uszkodzenia powstałe na skutek używania słonej wody.
- 10) Uszkodzenia lub nieprawidłowe działanie wynikające z nieprawidłowej procedury czyszczenia urządzenia.
- 11) Kontakt urządzenia elektrycznego z chemikaliami lub uszkodzenia na skutek wilgoci lub korozji.
- 12) Urządzenia elektryczne, które zostały zmodyfikowane lub otwarte przez nieupoważniony personel.
- 13) Uszkodzone części/elementy w wyniku niewłaściwego użytkowania.
- 14) Sprzęt elektryczny używany do wynajmu.

Gwarancja obejmuje wyłącznie bezpłatną wymianę elementu wykazującego wadę produkcyjną lub wadę materiałową. W przypadku braku określonej części zamiennej firma zastrzega sobie prawo do wymiany urządzenia elektrycznego na inny, odpowiedni model. Po zakończeniu wszystkich procedur gwarancyjnych okres gwarancji na urządzenie elektryczne nie podlega przedłużeniu ani odnowieniu. Wymiana części zamiennej wraz z opłatą za naprawę objęta jest roczną gwarancją dobrego działania, pod warunkiem spełnienia warunków gwarancji. Wymienione części zamienne lub urządzenia elektryczne pozostają własnością naszej firmy. Nie obowiązują wymagania inne niż wymienione w niniejszym formularzu gwarancyjnym, dotyczące naprawy urządzeń elektrycznych lub ich uszkodzeń. Niniejsza gwarancja ma zastosowanie do greckiego prawa i odpowiednich przepisów.



The instructions manual is also available in digital format on our website
www.nikolaoutools.com. Find it by entering the product code in the Search "Q" field.

Μπορείτε να βρείτε τις οδηγίες χρήσης και σε ηλεκτρονική μορφή μέσω της ιστοσελίδας μας
www.nikolaoutools.com. Αναζητήστε τις με τον κωδικό προϊόντος στο πεδίο Αναζήτηση "Q".