

**BORMANN**® *Elite*



**BPC7000**  
023517

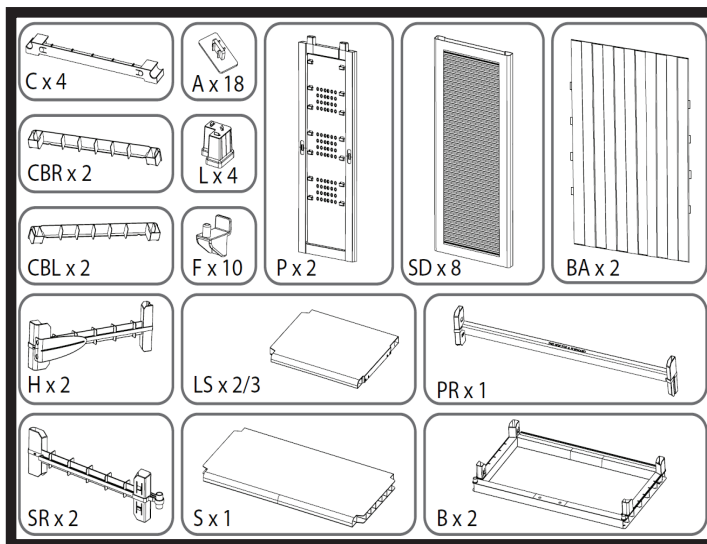
EN IT  
EL BG  
RO HR  
HU



[WWW.NIKOLAOUTOOLS.COM](http://WWW.NIKOLAOUTOOLS.COM)

SCAN ME





## EN

### Utility cabinet

**Assembly instructions:** To avoid suffocation, keep small parts away from children. Keep the instruction manual for future reference. Follow the assembly instructions step-by-step and identify each component by the mark it carries before using it. Maximum weight limit for each shelf must not be exceeded. Weight must be evenly distributed on each shelf. For maximum stability, assemble the cabinet without legs. The cabinet must be attached to a wall. Do not hang goods on the door or put objects on the edge of the top panel. Accessories for attaching the cabinet to the wall are not included.

## EL

### Ντουλάπα Αποθήκευσης

**Οδηγίες Συναρμολόγησης:** Κρατήστε τα μικρά μέρη μακριά από τα παιδιά για αποφυγή τυχόν ασφυξίας. Φυλάξτε το εγχειρίδιο για μελλοντική χρήση. Ακολουθήστε τις οδηγίες συναρμολόγησης βήμα-βήμα και αναγνωρίστε κάθε κομμάτι από τον κωδικό που φέρει πριν να το χρησιμοποιήσετε. Το βάρος πρέπει να κατανέμεται ισομερώς σε κάθε ράφι & να μην υπερβαίνει το ανώτερο επιτρεπτό όριο βάρους ανά ράφι. Για μέγιστη σταθερότητα συναρμολογήστε την ντουλάπα χωρίς τα πόδια. Στερεώστε την ντουλάπα στον τοίχο. Αποφεύγετε την τοποθέτηση αντικειμένων στην πόρτα της ντουλάπας ή στην άκρη της οροφής της ντουλάπας. Αξεσουάρ για την σύνδεση στον τοίχο δεν περιλαμβάνονται σε αυτή την συσκευασία.

## RO

### Dulap de depozitare

**Instrucțiuni de asamblare:** Pentru a evita sufocarea, țineți piesele mici departe de copii. Țineți manualul de instrucțiuni pentru referințe ulterioare. Țineți cont de instrucțiunile de asamblare pas cu pas și să identificați fiecare componentă după marca pe care o poartă înainte de a o utiliza. Nu trebuie depășită limita maximă de greutate pentru fiecare raft. Greutatea trebuie să fie distribuită uniform pe fiecare raft. Pentru o stabilitate maximă, asamblați dulapul fără picioare. Dulapul trebuie să fie fixat de un perete. Nu atârnați bunuri pe ușă și nu puneți obiecte pe marginea panoului superior. Accesoriile pentru fixarea dulapului pe perete nu sunt incluse.

## HU

### Használati szekrény

**Összeszerelési utasítás:** Fulladásveszély miatt a kis alkatrészeket tartsa távol a gyermekektől. Az utasítást őrizze meg későbbi felhasználás céljára. Kövesse az összeszerelési utasítást lépésről lépésre, és minden alkatrészt használat előtt azonosítson a rajta található jelölés alapján. Az egyes polcok maximális terhelhetőségét ne haladja meg. A súlyt egyenletesen ossza el az egyes polcokon. A maximális stabilitás érdekében szerelje össze a szekrényt lábak nélkül. A szekrényt a falhoz kell rögzíteni. Ne akasszon tárgyakat az ajtóra, és ne tegyen tárgyakat a felső panel szélére. A szekrény falhoz rögzítéséhez szükséges tartozékok nem tartoznak a csomaghoz.

## IT

### Armadio di servizio

**Istruzioni di Montaggio:** Tenere le parti piccole fuori della portata dei bambini per evitare possibili soffocamenti. Conservare il manuale d'istruzioni per riferimento futuro. Seguire le istruzioni di montaggio passo a passo e identificare ogni parte tramite la propria etichetta, prima dell'uso. Non superare il limite di peso per ogni scaffale. Distribuire uniformemente il peso sullo scaffale. Per una massima stabilità, assemblare l'armadio senza piedini. L'armadio deve essere fissato al muro. Non appendere oggetti all'anta, né mettere oggetti sul bordo del pannello superiore. Gli accessori per il fissaggio al muro non sono inclusi.

## BG

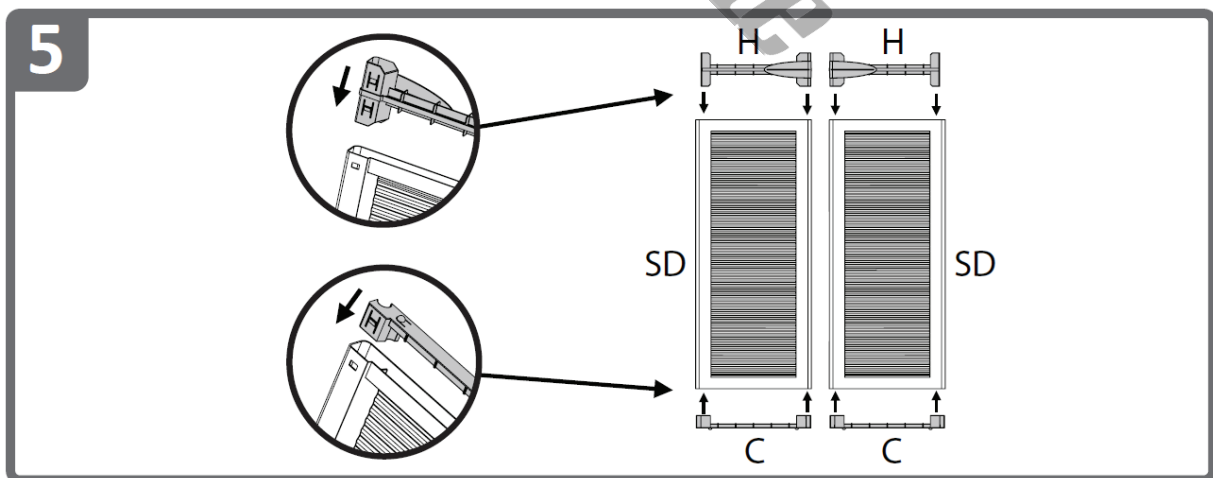
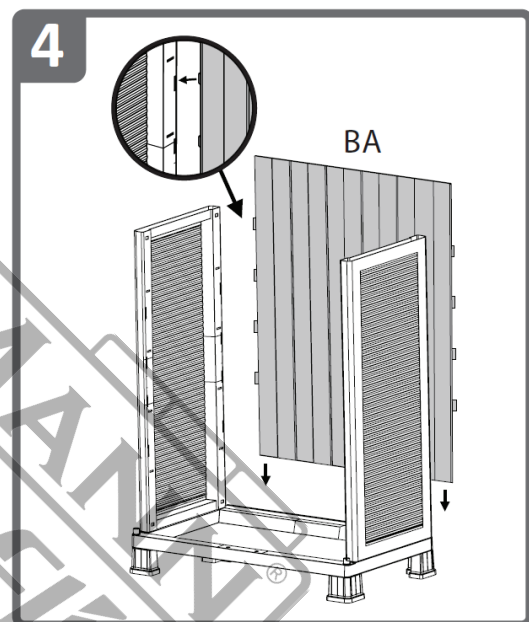
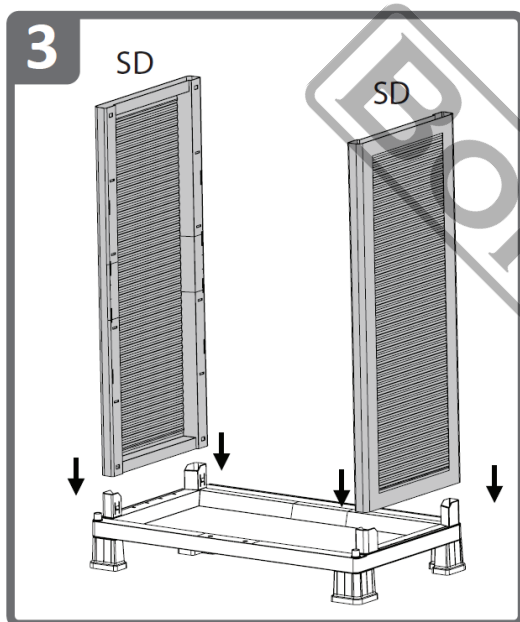
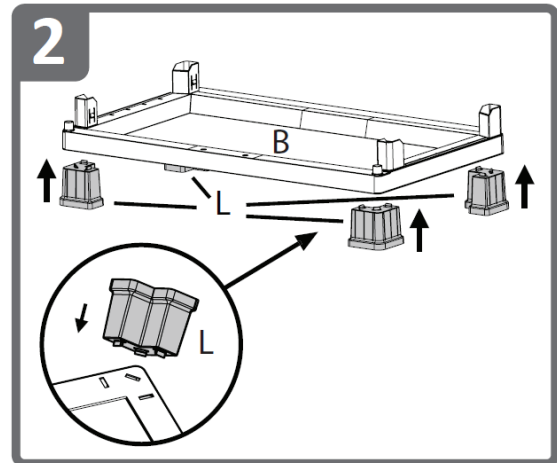
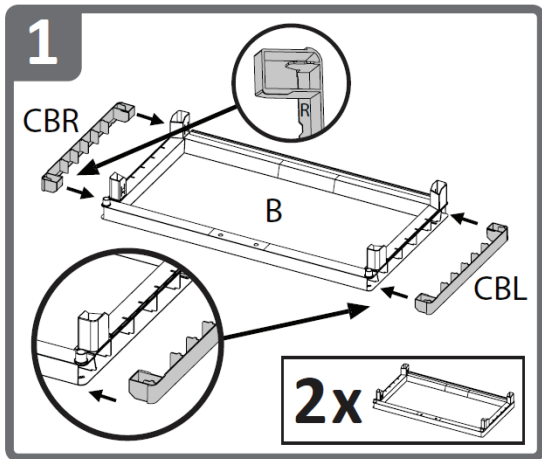
### Шкаф за съхранение

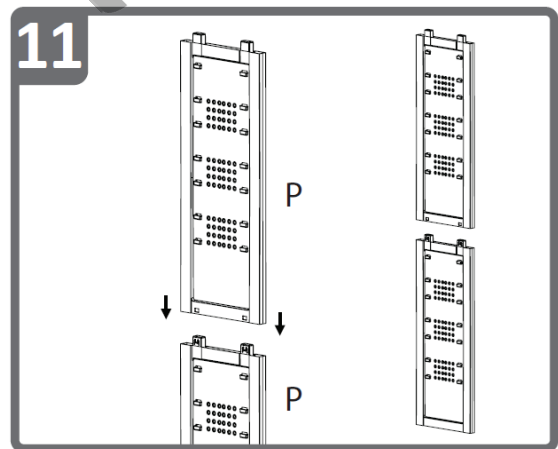
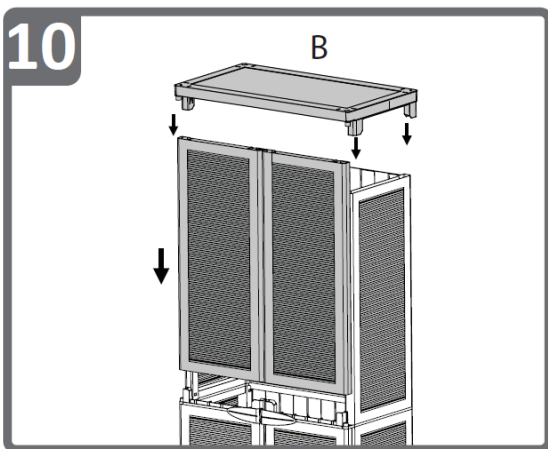
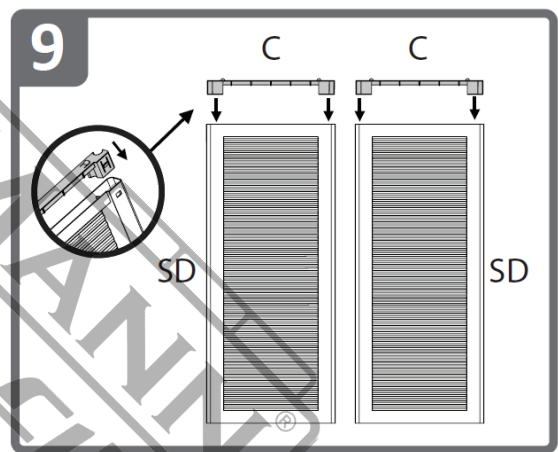
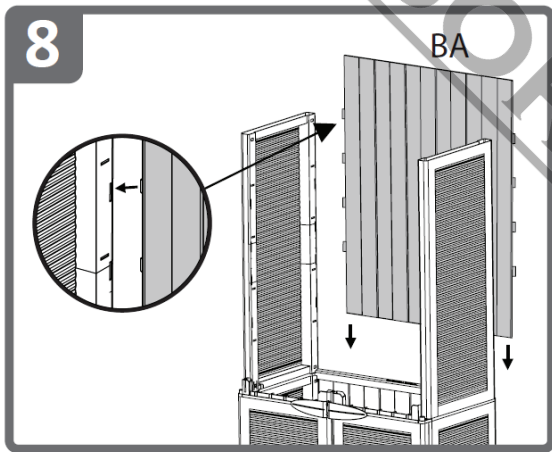
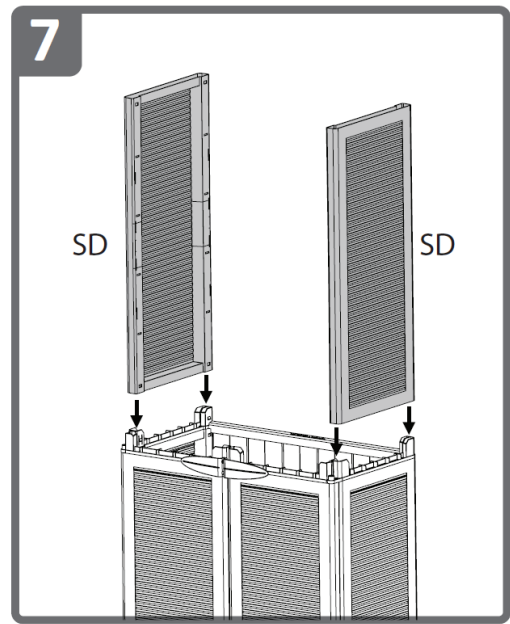
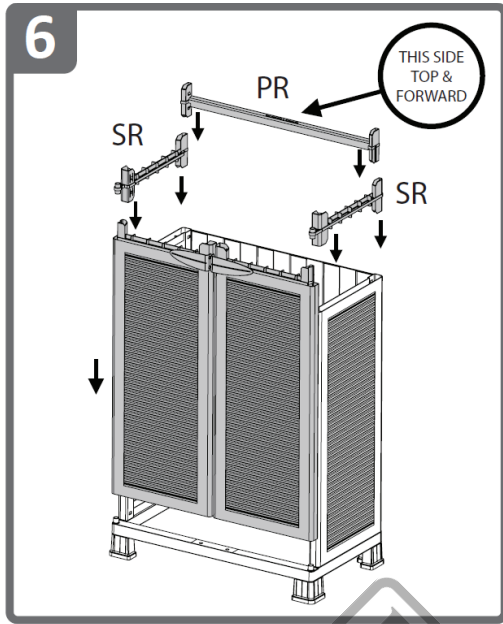
**Инструкции за сглобяване:** За да избегнете задушаване, дръжте малките части далеч от деца. Моля, запазете ръководството за употреба за бъдещи справки. Моля, следвайте инструкциите за сглобяване стъпка по стъпка и идентифицирайте всеки компонент по маркировката, която носи, преди да го използвате. Не трябва да се превишава максималното тегло за всеки рафт. Теглото трябва да се разпределя равномерно върху всеки рафт. За максимална стабилност сглобявайте шкафа без крачета. Шкафът трябва да бъде прикрепен към стена. Не закачайте стоки на вратата и не поставяйте предмети върху ръба на горния панел. Аксесоарите за закрепване на шкафа към стената не са включени в комплекта.

## HR

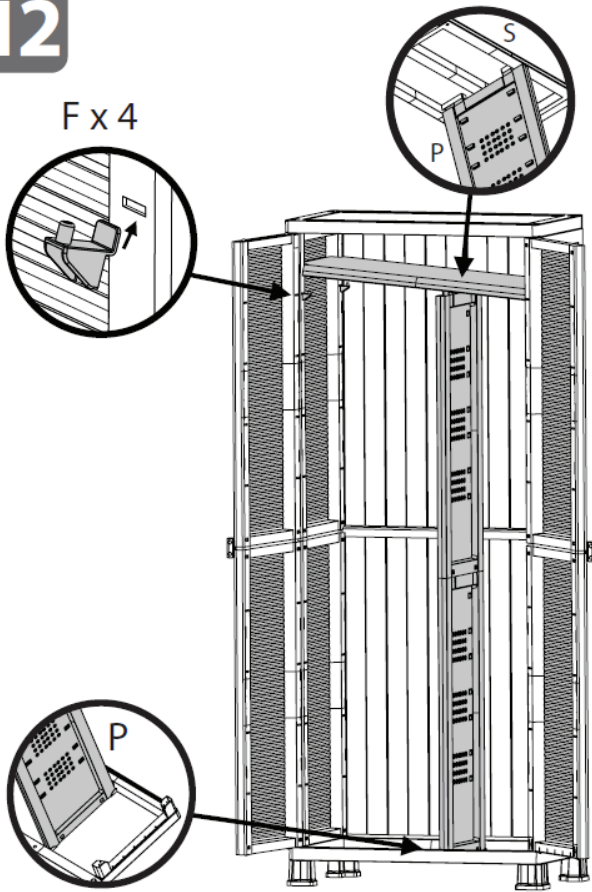
### Ormarić za pomoćne predmete

**Upute za sastavljanje:** Kako biste izbjegli gušenje, male dijelove držite podalje od djece. Sačuvajte upute za uporabu za buduću upotrebu. Slijedite upute za sastavljanje korak po korak i prije upotrebe označite svaku komponentu prema oznaci koju nosi. Ne smije se prekoračiti maksimalna težina za svaku policu. Težina mora biti ravnomjerno raspoređena na svakoj polici. Za maksimalnu stabilnost, sastavite ormarić bez nogu. Ormarić mora biti pričvršćen na zid. Nemojte vješati robu na vrata ili stavljati predmete na rub gornje ploče. Pribor za pričvršćivanje ormarića na zid nije uključen.

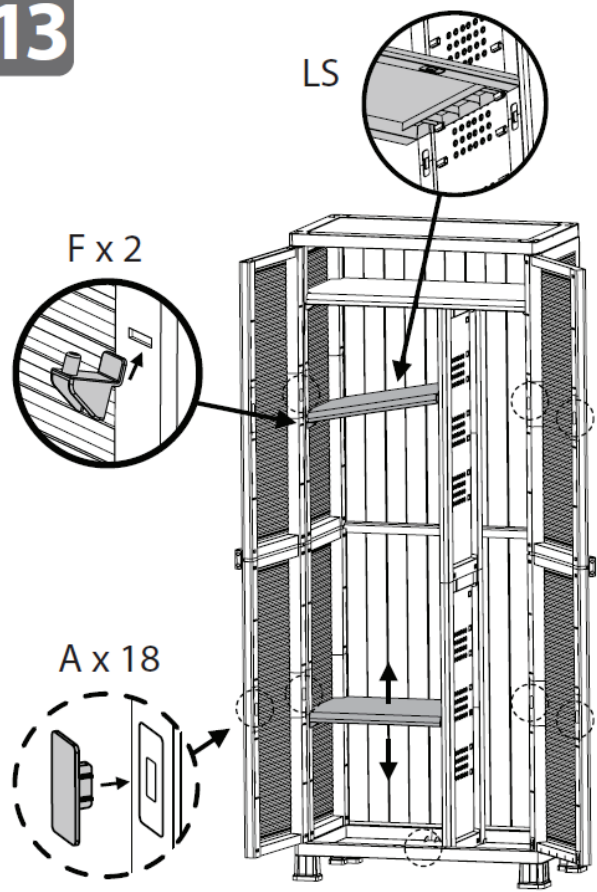




# 12



# 13



# 14



Accessories for attaching the cabinet to the wall are not included.

Gli accessori per il fissaggio al muro non sono inclusi.

Αξεσουάρ για τη σύνδεση στον τοίχο δεν περιλαμβάνονται σε αυτή τη συσκευασία.

Аксессуары за закрепване на шкафа към стената не са включени.

Accesoriiile pentru fixarea dulapului pe perete nu sunt incluse.

Pribor za pričvrščivanje ormarića na zid nije uključen.

A szekrény falhoz rögzítéséhez szükséges tartozékok nem tartoznak a csomaghoz.

