

IMPORTANT INFORMATION

Attention: Read the instructions carefully before installing and using the product.

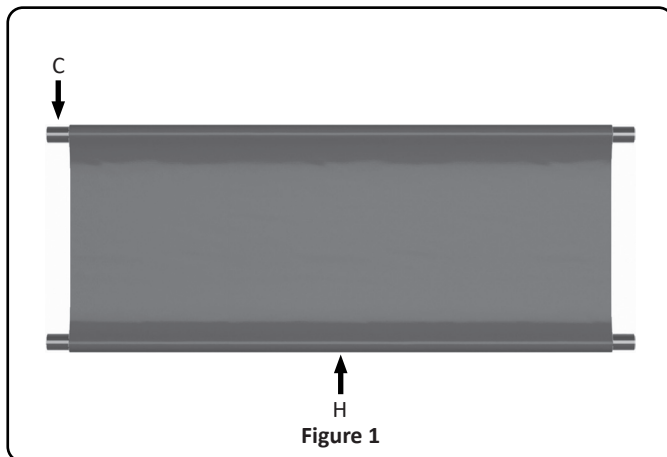
- Keep in mind that there are a few sharp edges on the steel tubes. Be careful not to get cut during assembly.
- Make sure that the product is assembled in accordance with the instructions.
- Before assembly, check to see whether there are any missing parts. Do not attempt to assemble the product if any part is missing.
- At the end of the assembly process, ensure that all parts have been assembled correctly.

TECHNICAL DATA

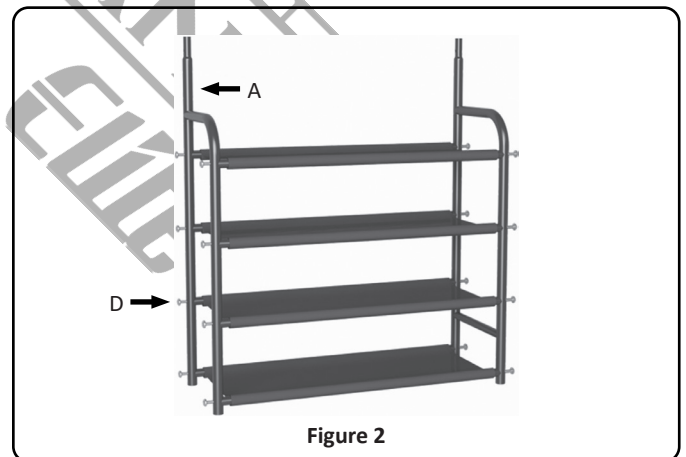
- Clothes hanger and shoes rack with 4 shelves
- Metal frame
- Dimensions: 60 x 26 x 153 cm

ACCESSORIES

Accessory	Quantity	Length	Appearance
A	2	/	
B	2	77.5 cm	
C	13	56 cm	
D	26	/	
E	1	/	
F	8	/	
G	6	/	
H	4	/	

ASSEMBLY INSTRUCTIONS


Step 1: Assemble 13 pcs C and 4 pcs H as shown in figure 1.



Step 2: Assemble 2 pcs A, 16 pcs D and the parts installed in figure 1 as shown in figure 2.

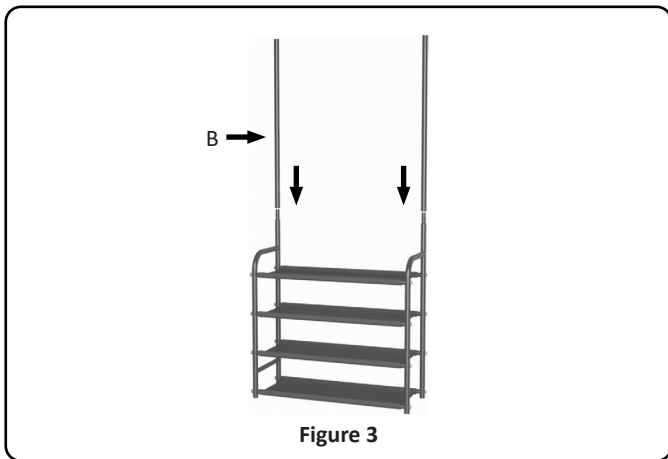


Figure 3

Step 3: Assemble 2 pcs B as shown in figure 3.

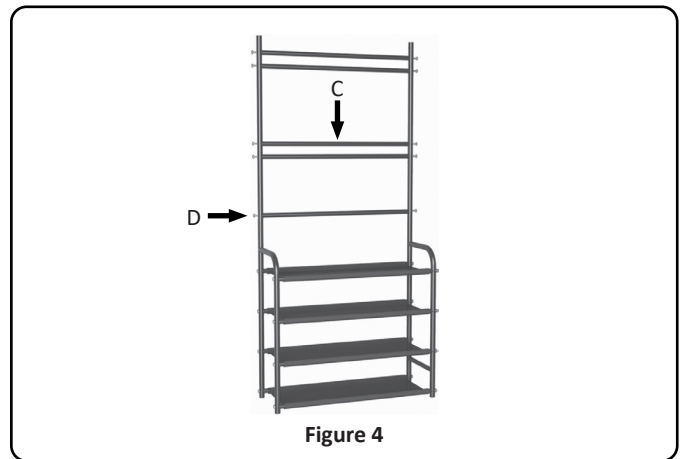


Figure 4

Step 4: Assemble 5 pcs C and 10 pcs D as shown in figure 4.

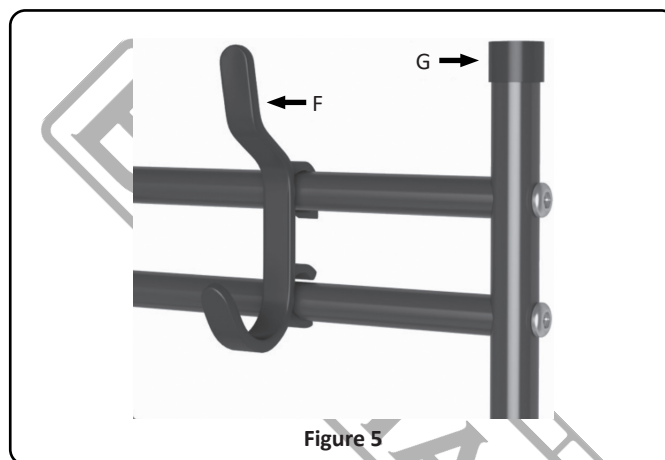


Figure 5

Step 5: Assemble 8 pcs F and 6 pcs G as shown in figure 5.



Figure 6

The product is now fully assembled.

ΣΗΜΑΝΤΙΚΕΣ ΠΛΗΡΟΦΟΡΙΕΣ









Προσοχή: Διαβάστε προσεκτικά τις οδηγίες πριν από τη συναρμολόγηση και τη χρήση του προϊόντος.

- Λάβετε υπόψη ότι υπάρχουν μερικές αιχμηρές άκρες στους χαλύβδινους σωλήνες. Προσέξτε να μην κοπείτε κατά τη συναρμολόγηση.
- Φροντίστε η συναρμολόγηση να γίνει σύμφωνα με τις οδηγίες του παρόντος εγχειριδίου.
- Πριν από τη συναρμολόγηση, ελέγξτε αν λείπουν εξαρτήματα. Μην επιχειρήσετε να συναρμολογήσετε το προϊόν εάν λείπει κάποιο εξάρτημα.
- Αφού ολοκληρώσετε τη συναρμολόγηση, βεβαιωθείτε ότι όλα τα μέρη έχουν τοποθετηθεί σωστά.

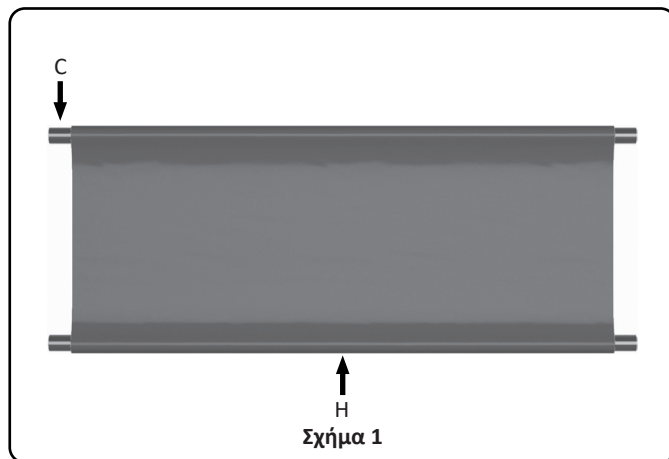
ΤΕΧΝΙΚΑ ΧΑΡΑΚΤΗΡΙΣΤΙΚΑ

- Κρεμάστρα ρούχων και παπουτσοθήκη με 4 ράφια
- Μεταλλικός σκελετός
- Διαστάσεις: 60 x 26 x 153 cm

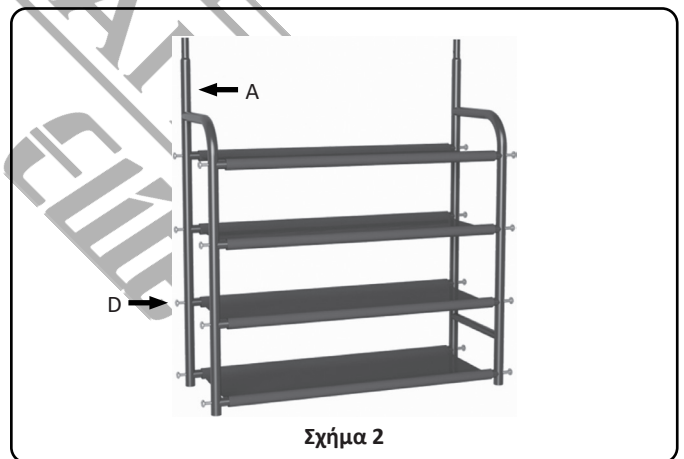
ΕΞΑΡΤΗΜΑΤΑ

Εξάρτημα	Τεμάχια	Μήκος	Εμφάνιση
A	2	/	
B	2	77.5 cm	
C	13	56 cm	
D	26	/	
E	1	/	
F	8	/	
G	6	/	
H	4	/	

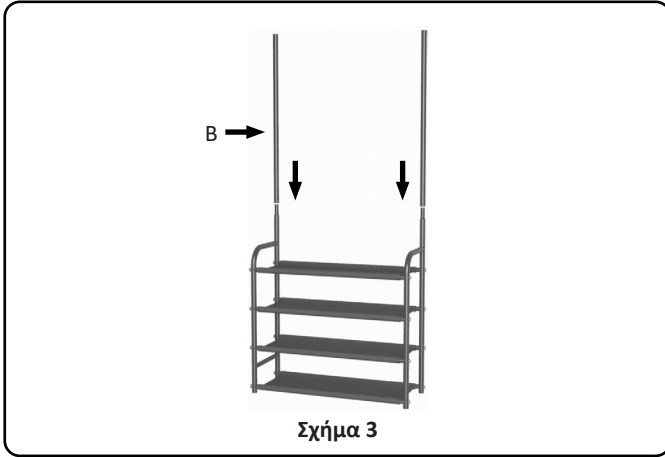
ΟΔΗΓΙΕΣ ΣΥΝΑΡΜΟΛΟΓΗΣΗΣ



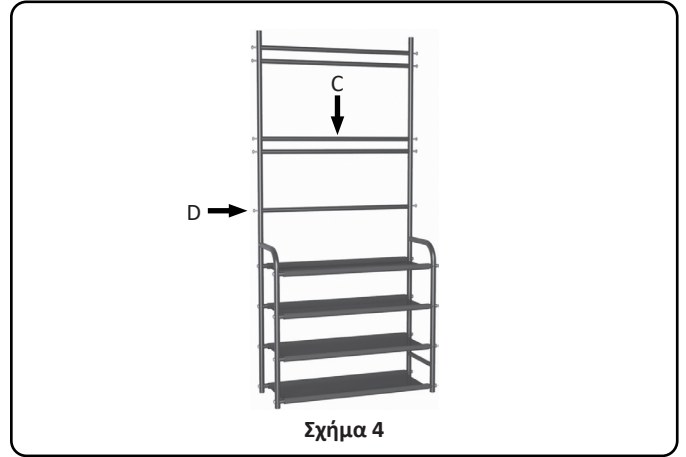
Βήμα 1: Συναρμολογήστε 13 τεμάχια C και 4 τεμάχια H όπως φαίνεται στο σχήμα 1.



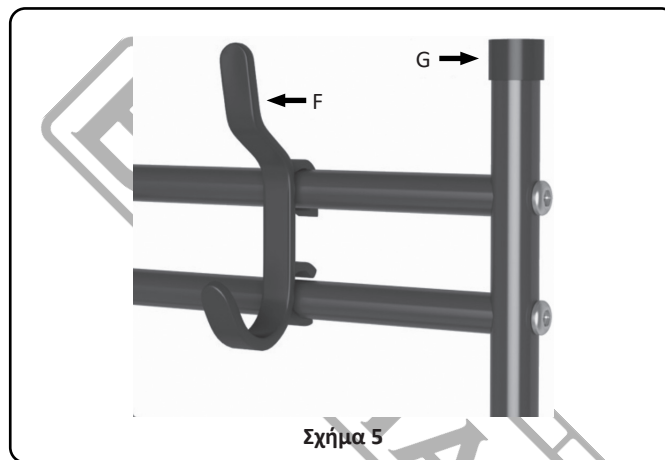
Βήμα 2: Συναρμολογήστε 2 τεμάχια A, 16 τεμάχια D και τα εξαρτήματα που έχουν τοποθετηθεί στο σχήμα 1, όπως φαίνεται στο σχήμα 2.



Βήμα 3: Συναρμολογήστε 2 τεμάχια B όπως φαίνεται στο σχήμα 3.



Βήμα 4: Συναρμολογήστε 5 τεμάχια C και 10 τεμάχια D όπως φαίνεται στο σχήμα 4.



Βήμα 5: Συναρμολογήστε 8 τεμάχια F και 6 τεμάχια G όπως φαίνεται στο σχήμα 5.



Το προϊόν είναι πλέον πλήρως συναρμολογημένο.