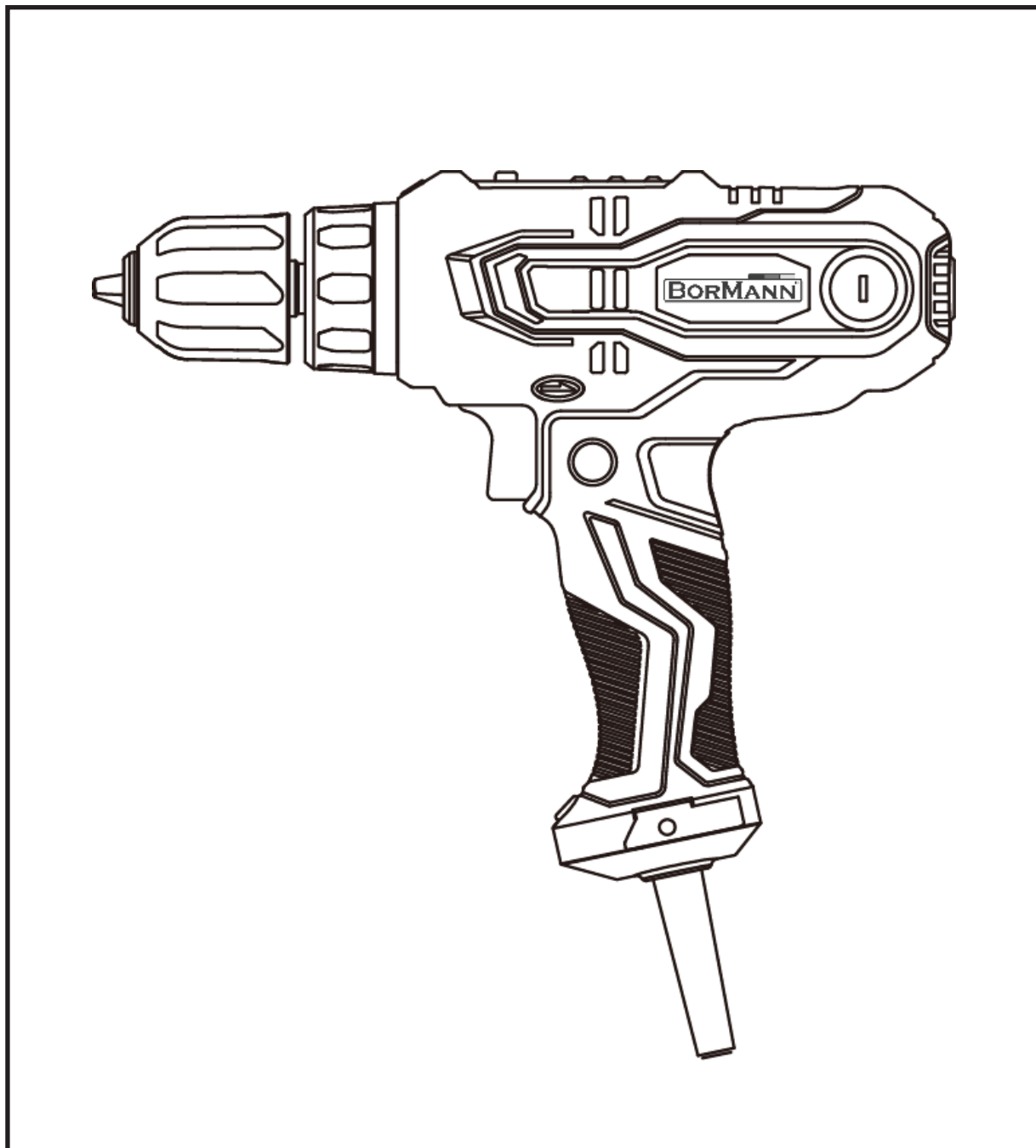


BORMANN®



BID3010

065807

EN IT
EL BG
RO HR
HU



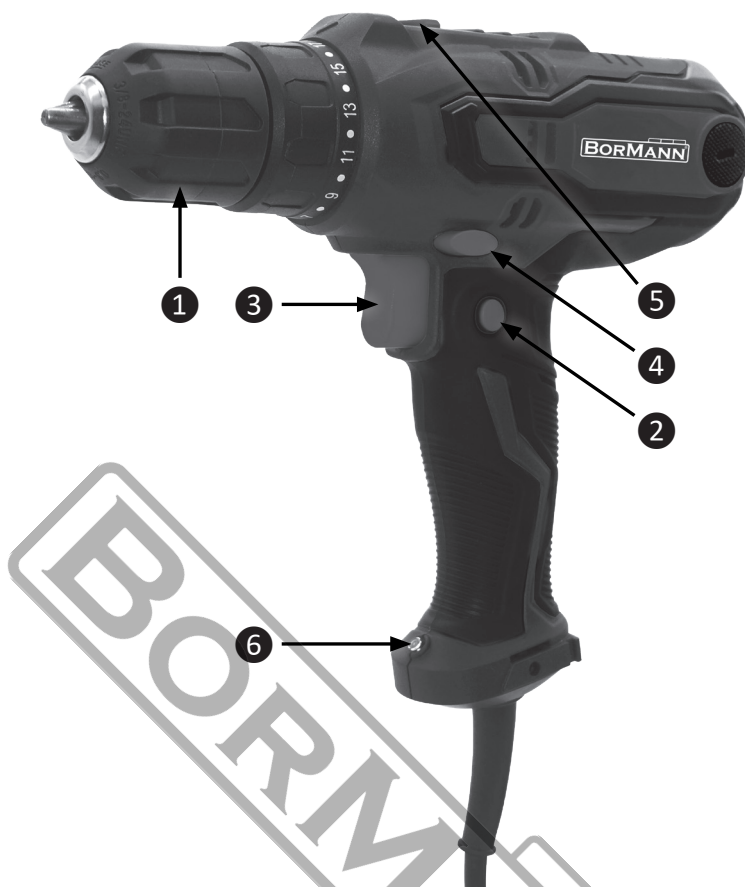
WWW.NIKOLAOOTOOLS.COM

SCAN ME



MAIN PARTS - PARTI PRINCIPALI - ΚΥΡΙΑ ΜΕΡΗ - ОСНОВНИ ЧАСТИ -
PIESE PRINCIPALE - GLAVNI DIJELOVI - FŐSZEREPLŐK

A



EN

1. Chuck
2. ON/OFF trigger lock
3. ON/OFF trigger
4. Rotation direction selector
5. Speed selector
6. LED light

IT

1. Mandrino
2. Blocco del grilletto ON/OFF
3. Grilletto ON/OFF (acceso/spento)
4. Selettore del senso di rotazione
5. Selettore di velocità
6. Luce LED

EL

1. Τσοκ
2. Διακόπτης κλειδώματος σκανδάλης ON/OFF
3. Σκανδάλη ON/OFF
4. Επιλογέας φοράς περιστροφής
5. Επιλογέας ταχύτητας
6. Φως εργασίας LED

BG

1. Патронник
2. Заключване на спусъка ON/OFF
3. Спусък ON/OFF (вкл/изкл)
4. Селектор за посока на въртене
5. Избирател на скоростта
6. LED светлина

RO

1. Mandrina
2. Blocaj de trăgaci ON/OFF
3. Trăgaci ON/OFF (pornit/oprit)
4. Selector de direcție de rotație
5. Selector de viteză
6. Lumină LED

HR

1. Chuck
2. ON/OFF blokada okidača
3. ON/OFF okidač
4. Izbornik smjera rotacije
5. Birač brzine
6. LED svjetlo

HU

1. Chuck
2. ON/OFF kioldó zár
3. ON/OFF kioldó
4. Forgatási irányválasztó
5. Sebességválasztó
6. LED világítás

SAFETY INSTRUCTIONS



Warning: Read the manual carefully before use. Failure to follow the warnings and instructions may result in damage to the unit and/or physical injury. Store the manual in a safe place for future reference.

General power tool safety warnings

Work area safety

- Keep the work area clean and well lit. Dark or cluttered areas could lead to accidents.
- Do not operate power tools in explosive atmospheres, such as in the presence of flammable liquids or fumes, gases or dust. Power tools could create sparks which may ignite the gases or fumes.
- Keep children and bystanders at a safe distance while operating the power tool.

Electrical safety

- Make sure that power tool plugs match the outlet. Do not ever modify the plug in any way. Do not use adapter plugs with earthed power tools. Using unmodified plugs and matching outlets will reduce the risk of electric shock.
- Avoid body contact with earthed or grounded materials or objects, such as radiators, pipes, ranges and refrigerators. There is an tremendous risk of electric shock if your body is earthed or grounded.
- Do not expose power tools to rain or any other wet conditions. Water entering a power tool could increase the risk of electric shock.
- Do not abuse the power cord. Never use the cord for carrying, pulling or unplugging the electric tool. Keep the cord in a safe distance from heat, oil, sharp edges and any moving parts. Damaged or entangled cords will increase the risk of electric shock.
- When operating an electric power tool outdoors, use an extension cable which has the appropriate specifications for outdoor use. Use of an extension cable suitable for outdoor use reduces the risk of electric shock.
- If operating a power tool in a damp location cannot be avoided, use a residual current device (RCD) protected supply. Use of an RCD reduces the risk of electric shock.

Personal safety

- Stay alert, watch what you are doing and use common sense when operating the power tool. Do not use the power tool if you are feeling tired or are under the influence of alcohol, drugs, or medication. A moment of inattention while operating the power tool may result in serious personal injury.
- Use personal protective equipment. Always wear eye protection. Protective equipment such as a dust mask, hearing protection, non-skid safety shoes or protective helmets, used in appropriate conditions will reduce the risk of sustaining personal injuries.
- Prevent unintentional starting. Ensure the power switch is in the off-position before connecting to power source and/or battery pack, picking up or carrying the power tool. Carrying power tools with your finger on the power switch or connecting power tools that have the switch in the on position to a power source can lead to accidents.
- Remove any adjusting keys or wrenches before turning on the power tool. An adjusting key or a wrench left attached to a rotating part of the power tool may result in personal injury.
- Do not overreach. Keep balance and proper footing at all times. This helps the operator have better control of the power tool in unexpected situations.
- Dress properly. Do not wear loose clothing or jewellery. Keep your hair, clothing and gloves away from any moving parts. Loose clothes, jewellery and/or long hair can be caught in moving parts.

Power tool use and care

- Do not force the power tool. Use the correct power tool for the each application. The correct power tool will always do the job better and safer when used as intended.
- Do not use the power tool if the switch does not turn activate or deactivate it. Any power tool that cannot be controlled with the switch is extremely dangerous and must be repaired.
- Disconnect the main plug from the power source and/or the battery pack from the power tool before changing accessories, making any adjustments, or storing the power tool. Such preventive safety measures will reduce the risk of starting the power tool accidentally.
- When the power tool is not in use, store it out of the reach of children and do not allow persons unfamiliar with the power tool or these instructions to use and operate the power tool. Power tools are extremely dangerous in the hands of untrained users.
- Maintain the power tool. Check for misalignment or binding of moving parts, breakage of parts, leakage and any other issue that may affect the power tool's operation. If damaged, have the power tool repaired before use. Many accidents and injuries are caused by poorly maintained power tools.
- Keep the cutting parts of the power tool sharp and clean. Properly maintained cutting tools with sharp cutting edges are less likely to bind and are more precise and easier to control.
- Always use the power tool, accessories and tool bits etc. in accordance with the instructions of this instruction manual, taking into account the working conditions and the work that is to be performed. Use of the power tool for applications different from those intended could result in personal injury or cause damage to the power tool.
- Keep the handles and any grasping surfaces of the power tool dry, clean and free of oil and grease. Slippery handles and grasping surfaces do not allow for safe handling of the tool in unexpected circumstances.

Service

- Have the power tool serviced by qualified service personnel, using only identical replacement parts. This will ensure that the safety of the power tool is maintained.
- If the power cord is damaged, do not use the power tool. The cord must be replaced by the manufacturer, its service agent or similarly qualified persons.
- If the carbon brushes (if any) need to be replaced, have this done by a qualified person. Keep in mind that carbon brushes must always be replaced in pairs.
- Switch off the power tool and disconnect it from the power supply if it is believed to be damaged. Afterwards, assign the power tool's repair to a qualified service professional.

Safety instructions for drills

- Wear eye protection.
- Wear hearing protectors as prolonged exposure to high noise levels can cause hearing loss.
- Check floors, walls, and ceilings for hidden wiring or pipes before beginning to use the tool.
- After long periods of use, the metal parts may be hot.
- Do not expose the drill to rain or moisture.
- Replace damaged power cords.
- The drill heats up during operation. This is completely normal and does not indicate any problem.
- Make sure that the voltage of the socket corresponds to that of the power tool.

INTENDED USE

The power tool is intended for drilling holes in various materials. It is also ideal for screwing and unscrewing operations.

TECHNICAL DATA

Model	BID3010
Input power	300 W
Voltage/Frequency	230 V/50 Hz
Torque settings	21+1
Maximum torque	40 Nm
Chuck size	ø10 mm
No load speed	0-480 / 0-1800 rpm
Other features	LED work light

* The manufacturer reserves the right to make minor changes to product design and technical specifications without prior notice unless these changes significantly affect the performance and safety of the products. The parts described / illustrated in the pages of the manual that you hold in your hands may also concern other models of the manufacturer's product line with similar features and may not be included in the product you just acquired.

* To ensure the safety and reliability of the product and the warranty validity, all repair, inspection or replacement work, including maintenance and special adjustments, must only be carried out by technicians of the authorized service department of the manufacturer.

* Always use the product with the supplied equipment. Operation of the product with non-provided equipment may cause malfunctions or even serious injury or death. The manufacturer and the importer shall not be liable for injuries and damages resulting from the use of non-conforming equipment.

OPERATING INSTRUCTIONS

Warning:

- To prevent injury, if any part of the drill is missing or damaged, do not plug it in until the damaged parts are repaired or replaced.
- To avoid injury, always turn the power tool off and disconnect it from the power source before installing or replacing a drill bit.
- Check the tool before use. Let it free run for one minute to make sure that it functions properly.
- Do not overload the tool. The tip of the bit must always be pointed.
- Do not use the tool if either the insulation, the cable, the plug or the socket are damaged or in poor condition.
- Do not use the tool if sparks appear continuously.

MAINTENANCE

Warning:

- It is recommended that all repairs or replacements be performed by a qualified service technician.
- If abnormal vibration or abnormal noise occurs, stop using the tool immediately and resolve this problem before future use.

General maintenance

Before each use:

- Inspect the drill, switch and cable for damage.
- Check for any damaged, missing, or worn parts.
- Check for missing screws, bits that are improperly inserted the chuck or any other condition that may negatively affect the tool's operation.

Carbon brushes

- The carbon brushes should be examined frequently.
- In case of intense sparking around the motor, the carbon brushes should be replaced by a qualified service technician.

CLEANING

Warning:

- Before cleaning or performing any maintenance, the tool must be disconnected from the power source.
- Do not use chemical agents to clean the tool. Do not use petroleum, lacquer, paint thinner or similar products.
- The most effective cleaning method is to blow with dry compressed air. Always wear safety glasses when cleaning the tool with compressed air.
- Keep the handle clean, dry and free of oil and grease.
- Use only mild soap and a soft, damp cloth to clean the tool. Many household cleaning products contain chemicals which can seriously damage plastic and other insulated parts.
- Keep the ventilation opening clean.

REPAIR

- Repair of the tool should only be carried out by a qualified service technician. Repair or maintenance performed by an unqualified person may lead to injury.
- The tool must be serviced using only identical replacement parts. The use of unauthorized parts or failure to follow maintenance instructions can lead to electric shock or injury.

ENVIRONMENTAL DISPOSAL

In order to avoid damages on transportation, the tool has to be delivered in solid packaging. Packaging as well as the unit and accessories are made of recyclable materials and can be disposed accordingly. The tool's plastics components are marked according to their material, which makes it possible to remove environmental friendly and differentiated because of available collection facilities.



Only for EU countries

Do not dispose of electric tools together with household waste material!

In observance of European Directive 2002/96/EC on waste electrical and electronic equipment and its implementation in accordance with national law, electric tools that have reached the end of their life must be collected separately and returned to an environmentally compatible recycling facility.

ΟΔΗΓΙΕΣ ΑΣΦΑΛΕΙΑΣ



Προσοχή: Διαβάστε προσεκτικά το εγχειρίδιο πριν από τη χρήση. Η μη τήρηση των προειδοποιήσεων και των οδηγιών μπορεί να οδηγήσει σε βλάβη της μονάδας και τραυματισμό. Φυλάξτε το εγχειρίδιο σε ασφαλές μέρος για μελλοντική αναφορά.

Γενικές οδηγίες ασφαλείας για ηλεκτρικά εργαλεία

Ασφάλεια στον χώρο εργασίας

- Διατηρείτε τον χώρο εργασίας καθαρό και επαρκώς φωτισμένο. Η ακαταστασία και η ανεπαρκώς φωτισμένες περιοχές εργασίας μπορεί να οδηγήσουν σε ατυχήματα και τραυματισμό.
- Μην εργάζεστε με το ηλεκτρικό εργαλείο σε χώρους όπου υπάρχει κίνδυνος έκρηξης, στο οποίο υπάρχουν εύφλεκτα υγρά, αέρια ή σκόνη.
- Τα ηλεκτρικά εργαλεία ενδέχεται να δημιουργήσουν σπινθήρες οι οποίοι μπορούν να αναφλέξουν τη σκόνη ή τα αέρια.
- Όταν χρησιμοποιείτε το ηλεκτρικό εργαλείο κρατάτε τα παιδιά και άλλους παρευρισκόμενους σε ασφαλή απόσταση. Η απόσπαση της προσοχής μπορεί να οδηγήσει στην απώλεια ελέγχου του εργαλείου/μηχανήματος.

Ηλεκτρική ασφάλεια

- Το βύσμα του καλωδίου του ηλεκτρικού εργαλείου πρέπει να είναι συμβατό με την πρίζα. Δεν επιτρέπεται η οποιαδήποτε μετατροπή του βύσματος.
- Μη χρησιμοποιείτε μετατροπείς σε συνδυασμό με γειωμένα ηλεκτρικά εργαλεία. Η χρήση βυσμάτων με συμβατές πρίζες μειώνουν τον κίνδυνο ηλεκτροπληξίας.
- Αποφεύγετε την επαφή με γειωμένες επιφάνειες όπως με σωλήνες, θερμαντικά σώματα (καλοριφέρ), κουζίνες ή ψυγεία. Όταν το σώμα σας γιάνεται αυξάνεται ο κίνδυνος ηλεκτροπληξίας.
- Μην εκθέτετε τα μηχανήματα και τα εργαλεία στη βροχή ή σε υψηλή υγρασία. Η διείσδυση νερού στο ηλεκτρικό εργαλείο αυξάνει τον κίνδυνο ηλεκτροπληξίας.
- Μη χρησιμοποιείτε το καλώδιο για να μεταφέρετε ή να μετακινήσετε το ηλεκτρικό εργαλείο, ή για να βγάλετε το βύσμα από την πρίζα. Κρατάτε το καλώδιο μακριά από πηγές υψηλής θερμοκρασίας, κοφτερά αντικείμενα και από κινούμενα εξαρτήματα. Τα καλώδια που έχουν υποστεί οποιαδήποτε ζημιά αυξάνουν τον κίνδυνο ηλεκτροπληξίας.
- Όταν εργάζεστε μ' ένα ηλεκτρικό εργαλείο σε εξωτερικό χώρο, χρησιμοποιείτε καλώδια προέκτασης (μπαλαντέζες) που είναι κατάλληλα για χρήση σε εξωτερικούς χώρους. Η χρήση καλωδίων προέκτασης κατάλληλων για εξωτερικούς χώρους μειώνει τον κίνδυνο ηλεκτροπληξίας.
- Όταν η χρήση του ηλεκτρικού εργαλείου σε χώρους με υψηλή υγρασία ή με υγρά είναι αναπόφευκτη, τότε χρησιμοποιήστε μια διάταξη προστασίας έναντι ρεύματος διαρροής (ρελέ διαρροής - RCD). Η χρήση ενός ρελέ διαρροής μειώνει τον κίνδυνο ηλεκτροπληξίας.

Προσωπική ασφάλεια

- Να είστε πάντοτε προσεκτικοί, να δίνετε προσοχή στην εργασία που εκτελείτε και να χειρίζεστε το μηχάνημα με σύνεση. Μη χρησιμοποιείτε το ηλεκτρικό εργαλείο αν νιώθετε κόπωση ή αν βρίσκεστε υπό την επήρεια αλκοόλ ή άλλων ουσιών. Μια στιγμή απροσεξίας κατά τον χειρισμό του ηλεκτρικού εργαλείου μπορεί να οδηγήσει σε σοβαρό τραυματισμό.
- Φοράτε κατάλληλο εξοπλισμό ατομικής προστασίας. Επιλέξτε τον κατάλληλο εξοπλισμό προστασίας, για παράδειγμα μια μάσκα σκόνης, αντιολισθητικές μπότες ασφαλείας, κράνος προστασίας, προστατευτικά ακοής, ανάλογα με το εκάστοτε εργαλείο και τη χρήση του, έτσι ώστε να μειωθεί ο κίνδυνος τραυματισμού.
- Λάβετε μέτρα για να αποφύγετε την ακούσια εκκίνηση. Βεβαιωθείτε ότι το κουμπί ενεργοποίησης του εργαλείου βρίσκεται στη θέση OFF πριν συνδέσετε το βύσμα του καλωδίου στην πρίζα, πριν τοποθετήσετε τις μπαταρίες στο εργαλείο, και πριν το μεταφέρετε και το κουβαλήσετε. Μην μεταφέρετε το ηλεκτρικό εργαλείο με το δάκτυλό σας να ακουμπάει τον διακόπτη ON/OFF και μην συνδέετε το εργαλείο με την πηγή ρεύματος αν ο διακόπτης βρίσκεται στη θέση ON.
- Αφαιρείτε από τα ηλεκτρικά εργαλεία τυχόν εργαλεία ρύθμισης πριν θέσετε το ηλεκτρικό εργαλείο σε λειτουργία. Ένα εργαλείο ρύθμισης που βρίσκεται συνδεδεμένο σ' ένα κινούμενο τμήμα μπορεί να οδηγήσει σε τραυματισμό.
- Μην τεντώνετε, γέρνετε ή σκύβετε υπερβολικά κατά τη χρήση του εργαλείου. Διατηρήστε την ισορροπία σας και φροντίστε να στέκεστε με σωστή στάση σώματος έτσι ώστε να είστε σε θέση να αντιμετωπίσετε απροσδόκητες περιστάσεις.
- Ντυθείτε με τα κατάλληλα ενδύματα. Μη φοράτε ρούχα με χαλαρή εφαρμογή ή κοσμήματα. Κρατήστε τα μαλλιά, τα ρούχα και τα χέρια σας σε ασφαλή απόσταση από τα κινούμενα εξαρτήματα.

Ορθότητα χειρισμού και συντήρηση ηλεκτρικών εργαλείων

- Μην ασκείτε υπερβολική πίεση στο εργαλείο. Χρησιμοποιήστε το κατάλληλο εργαλείο για τον σκοπό για τον οποίο προορίζεται. Η χρήση του σωστού εργαλείου για τον σκοπό για τον οποίο προορίζεται θα καταστήσει την εργασία ασφαλέστερη.
- Μη χρησιμοποιήσετε ποτέ ένα εργαλείο αν το κουμπί ενεργοποίησής του δεν λειτουργεί. Ένα ηλεκτρικό εργαλείο το οποίο δεν μπορεί πλέον να ενεργοποιηθεί ή/και να απενεργοποιηθεί με το εν λόγω κουμπί είναι επικίνδυνο και πρέπει να επισκευαστεί.
- Αποσυνδέστε το βύσμα του καλωδίου από την πρίζα και/ή αφαιρέστε την μπαταρία πριν προβείτε σε εργασίες συντήρησης ή αντικατάστασης εξαρτήματος του εργαλείου ή όταν πρόκειται να φυλάξετε το εργαλείο. Αυτά τα μέτρα πρόληψης μειώνουν τον κίνδυνο της ακούσιας εκκίνησης του ηλεκτρικού εργαλείου.
- Όταν δεν χρησιμοποιείται, φυλάξτε το ηλεκτρικό εργαλείο σε σημείο μη προσβάσιμο από παιδιά.
- Δεν πρέπει να επιτρέπεται η χρήση του ηλεκτρικού εργαλείου σε άτομα που δεν έχουν εξοικωωθεί με την χρήση του ή που δεν έχουν διαβάσει τις οδηγίες χρήσης του. Το ηλεκτρικό εργαλείο είναι επικίνδυνο όταν χρησιμοποιείται από άπειρα άτομα ή από άτομα που δεν έχουν διαβάσει τις οδηγίες χρήσης του.
- Συντηρήστε το ηλεκτρικό εργαλείο. Ελέγχετε, αν τα κινούμενα εξαρτήματα λειτουργούν σωστά, αν υπάρχει κάποιο μπλοκάρισμα, ή αν έχουν σπάσει σε κάποιο σημείο ή φθαρεί εξαρτήματα τα οποία ενδέχεται να επηρεάσουν αρνητικά την λειτουργία του ηλεκτρικού εργαλείου. Η λανθασμένη συντήρηση των ηλεκτρικών εργαλείων προκαλεί ατυχήματα.
- Διατηρείτε τα εργαλεία κοπής αιχμηρά και σε καλή κατάσταση. Τα επαρκώς συντηρημένα κοπτικά εργαλεία είναι πιο δύσκολο να μπλοκαριστούν και έχουν υψηλότερη απόδοση.

- Χρησιμοποιείτε όλα τα τμήματα του εξοπλισμού και το ίδιο το εργαλείο σύμφωνα με τις οδηγίες του εγχειριδίου. Λαμβάνετε επίσης υπόψη σας τους εξωτερικούς παράγοντες και τις συνθήκες της εκάστοτε εργασίας.
- Η χρήση του ηλεκτρικού εργαλείου για εργασίες άλλες από τις προβλεπόμενες μπορεί να οδηγήσει σε ατύχημα.
- Διατηρείτε τις λαβές και τις επιφάνειες πρόσφυσης του ηλεκτρικού εργαλείου στεγνές, καθαρές και απαλλαγμένες από λάδια και γράσα. Οι ολισθηρές λαβές και επιφάνειες πρόσφυσης καταστούν αδύνατο τον ασφαλή χειρισμό του εργαλείου σε απρόβλεπτες περιστάσεις.

Service

- Αναθέστε τη συντήρηση του ηλεκτρικού εργαλείου σε εξειδικευμένο προσωπικό σέρβις, χρησιμοποιώντας μόνο πανομοιότυπα ανταλλακτικά. Με τον τρόπο αυτό θα διασφαλιστεί η διατήρηση της ασφάλειας του ηλεκτρικού εργαλείου.
- Εάν το καλώδιο έχει υποστεί ζημιά, μην χρησιμοποιείτε το ηλεκτρικό εργαλείο. Το καλώδιο πρέπει να αντικατασταθεί από τον κατασκευαστή, τον αντιπρόσωπο σέρβις του ή από άτομα με παρόμοια προσόντα.
- Εάν οι ψήκτρες (αν υπάρχουν) πρέπει να αντικατασταθούν, αναθέστε την αντικατάστασή τους σε εξειδικευμένο προσωπικό. Λάβετε υπόψη ότι οι ψήκτρες πρέπει πάντα να αντικαθίστανται ανά ζεύγη.
- Απενεργοποιήστε το ηλεκτρικό εργαλείο και αποσυνδέστε το από την παροχή ρεύματος, εάν πιστεύετε ότι έχει υποστεί βλάβη. Στη συνέχεια, αναθέστε την επισκευή του ηλεκτρικού εργαλείου σε εξειδικευμένο προσωπικό σέρβις.

Οδηγίες ασφαλείας για δραπενοκατσάβιδα

- Φοράτε γυαλιά προστασίας.
- Φοράτε προστατευτικά ακοής, καθώς η παρατεταμένη έκθεση σε υψηλά επίπεδα θορύβου μπορεί να προκαλέσει απώλεια ακοής.
- Ελέγξτε τα δάπεδα, τους τοίχους και τις οροφές για κρυφές καλωδιώσεις ή σωλήνες πριν αρχίσετε να χρησιμοποιείτε το εργαλείο.
- Μετά από μεγάλες περιόδους χρήσης, τα μεταλλικά μέρη ενδέχεται να είναι καυτά.
- Μην εκθέτετε το δραπενοκατσάβιδο σε βροχή ή υγρασία.
- Τα καλώδια τροφοδοσίας που έχουν υποστεί ζημιά πρέπει να αντικαθίστανται.
- Το δραπενοκατσάβιδο θερμαίνεται κατά τη διάρκεια της λειτουργίας. Αυτό είναι απολύτως φυσιολογικό και δεν υποδηλώνει κάποιο πρόβλημα.
- Βεβαιωθείτε ότι η τάση της πρίζας αντιστοιχεί στην τάση του ηλεκτρικού εργαλείου.

ΠΡΟΟΡΙΖΟΜΕΝΗ ΧΡΗΣΗ

Το ηλεκτρικό εργαλείο προορίζεται για τη διάτρηση οπών σε διάφορα υλικά. Είναι επίσης ιδανικό για εργασίες βιδώματος και ξεβιδώματος.

ΤΕΧΝΙΚΑ ΧΑΡΑΚΤΗΡΙΣΤΙΚΑ

Μοντέλο	BID3010
Ισχύς εισόδου	300 W
Τάση/Συχνότητα	230 V/50 Hz
Θέσεις ροπής	21+1
Μέγιστη ροπή	40 Nm
Τσοκ	ø10 mm
Στροφές χωρίς φορτίο	0-480 / 0-1800 rpm
Άλλα χαρακτηριστικά	Φως εργασίας LED

* Ο κατασκευαστής διατηρεί το δικαίωμα να πραγματοποιήσει δευτερεύουσες αλλαγές στο σχεδιασμό του προϊόντος και στα τεχνικά χαρακτηριστικά χωρίς προηγούμενη ειδοποίηση, εκτός εάν οι αλλαγές αυτές επηρεάζουν σημαντικά την απόδοση και λειτουργία ασφάλειας των προϊόντων. Τα εξαρτήματα που περιγράφονται / απεικονίζονται στις σελίδες του εγχειριδίου που κρατάτε στα χέρια σας ενδέχεται να αφορούν και σε άλλα μοντέλα της σειράς προϊόντων του κατασκευαστή, με παρόμοια χαρακτηριστικά, και ενδέχεται να μην περιλαμβάνονται στα προϊόν που μόλις αποκτήσατε.

* Για να διασφαλιστεί η ασφάλεια και η αξιοπιστία του προϊόντος καθώς και η ισχύς της εγγύησης όλες οι εργασίες επιδιόρθωσης, ελέγχου, επισκευής ή αντικατάστασης συμπεριλαμβανομένης της συντήρησης και των ειδικών ρυθμίσεων, πρέπει να εκτελούνται μόνο από τεχνικούς του εξουσιοδοτημένου τμήματος Service του κατασκευαστή.

* Χρησιμοποιείτε πάντα το προϊόν με τον παρεχόμενο εξοπλισμό. Η λειτουργία του προϊόντος με μη-προβλεπόμενο εξοπλισμό ενδέχεται να προκαλέσει βλάβη ή ακόμα και σοβαρό τραυματισμό ή θάνατο. Ο κατασκευαστής και ο εισαγωγέας ουδεμία ευθύνη φέρει για τραυματισμούς και βλάβες που προκύπτουν από την χρήση μη προβλεπόμενου εξοπλισμού.

ΟΔΗΓΙΕΣ ΧΡΗΣΗΣ

Προσοχή:

- Για την αποφυγή τραυματισμών, εάν κάποιο μέρος του δραπενοκατσάβιδου λείπει ή έχει υποστεί ζημιά, μην το συνδέσετε στην πρίζα μέχρι να επισκευαστούν ή να αντικατασταθούν τα κατεστραμμένα μέρη.
- Για την αποφυγή τραυματισμών, φροντίστε να απενεργοποιείτε πάντα το ηλεκτρικό εργαλείο και να το αποσυνδέετε από την πρίζα πριν από την τοποθέτηση ή την αλλαγή μιας μύτης.
- Ελέγξτε το εργαλείο πριν από τη χρήση. Αφήστε το να λειτουργήσει χωρίς φορτίο για ένα λεπτό για να βεβαιωθείτε ότι λειτουργεί σωστά.
- Μην υπερφορτώνετε το εργαλείο. Η άκρη της μύτης πρέπει να είναι πάντα μυτερή.
- Μην χρησιμοποιείτε το εργαλείο εάν είτε η μόνωση, το καλώδιο, το βύσμα του καλωδίου ή η πρίζα έχουν υποστεί ζημιά ή βρίσκονται σε κακή κατάσταση.
- Μην χρησιμοποιείτε το εργαλείο σε περίπτωση που υπάρχει συνεχής σπινθηρισμός.

ΣΥΝΤΗΡΗΣΗ

Προσοχή:

- Συνιστάται όλες οι επισκευές ή αντικαταστάσεις να εκτελούνται από εξειδικευμένο τεχνικό σέρβις.
- Σε περίπτωση που το εργαλείο δονείται αφύσικα ή παράγει ασυνήθιστο θόρυβο, σταματήστε αμέσως τη χρήση του εργαλείου και φροντίστε να έχει επιλυθεί το πρόβλημα πριν το ξαναχρησιμοποιήσετε.

Γενική συντήρηση

Πριν από κάθε χρήση:

- Ελέγξτε το δραπενοκατσάβιδο, τον διακόπτη και το καλώδιο για τυχόν ζημιές.

- Ελέγξτε για τυχόν χαλασμένα, ελλiptή ή φθαρμένα εξαρτήματα.
- Ελέγξτε για τυχόν ελλείπουσες βίδες, μύτες που δεν έχουν τοποθετηθεί σωστά στο τσοκ ή οποιαδήποτε άλλη κατάσταση που μπορεί να επηρεάσει αρνητικά τη λειτουργία του εργαλείου.

Ψήκτρες (καρβουνάκια)

- Οι ψήκτρες πρέπει να ελέγχονται συχνά.
- Σε περίπτωση έντονου σπινθηρισμού γύρω από το μοτέρ, οι ψήκτρες θα πρέπει να αντικαθίστανται από εξειδικευμένο τεχνικό σέρβις.

ΚΑΘΑΡΙΣΜΟΣ

Προσοχή:

- Πριν από τον καθαρισμό ή την εκτέλεση οποιασδήποτε εργασίας συντήρησης, το εργαλείο πρέπει να αποσυνδέεται από την πρίζα.
- Μην χρησιμοποιείτε χημικά μέσα για τον καθαρισμό του εργαλείου. Μην χρησιμοποιείτε πετρέλαιο, βερνίκι, διαλυτικό βαφής ή παρόμοια προϊόντα.
- Η πιο αποτελεσματική μέθοδος καθαρισμού είναι με τη χρήση ξηρού πεπιεσμένου αέρα. Φοράτε πάντα γυαλιά ασφαλείας όταν καθαρίζετε το εργαλείο με πεπιεσμένο αέρα.
- Διατηρείτε τη λαβή καθαρή, στεγνή και απαλλαγμένη από λάδια και γράσα.
- Χρησιμοποιήστε μόνο ήπιο σαπούνι και ένα μαλακό, νωπό πανί για τον καθαρισμό του εργαλείου. Πολλά οικιακά προϊόντα καθαρισμού περιέχουν χημικές ουσίες που μπορούν να προκαλέσουν σοβαρή ζημιά στο πλαστικό και σε άλλα μονωμένα μέρη.
- Διατηρείτε τον εξαερισμό καθαρό.

ΕΠΙΣΚΕΥΗ

- Η επισκευή του εργαλείου πρέπει να πραγματοποιείται μόνο από εξειδικευμένο τεχνικό σέρβις. Η επισκευή ή η συντήρηση που εκτελείται από μη εξειδικευμένο άτομο μπορεί να οδηγήσει σε τραυματισμό.
- Κατά τη συντήρηση του εργαλείου πρέπει να χρησιμοποιούνται μόνο πανομοιότυπα ανταλλακτικά. Η χρήση μη εγκεκριμένων εξαρτημάτων και η μη τήρηση των οδηγιών συντήρησης μπορεί να οδηγήσει σε ηλεκτροπληξία ή τραυματισμό.

ΑΠΟΡΡΙΨΗ ΣΤΟ ΠΕΡΙΒΑΛΛΟΝ

Προκειμένου να αποφευχθούν ζημιές κατά τη μεταφορά, το εργαλείο πρέπει να παραδίδεται σε στερεά συσκευασία. Η συσκευασία καθώς και η μονάδα και τα εξαρτήματα είναι κατασκευασμένα από ανακυκλώσιμα υλικά και μπορούν να απορριφθούν αναλόγως. Τα πλαστικά εξαρτήματα του εργαλείου φέρουν σήμανση ανάλογα με το υλικό τους, γεγονός που καθιστά δυνατή την απομάκρυνση φιλικών προς το περιβάλλον και διαφοροποιημένων λόγω των διαθέσιμων εγκαταστάσεων συλλογής.



Μόνο για χώρες της Ευρωπαϊκής Ένωσης

Μην πετάτε τα ηλεκτρικά εργαλεία μαζί με τα οικιακά απορρίμματα!

Σύμφωνα με την Ευρωπαϊκή Οδηγία 2002/96/ΕΚ για τα απόβλητα ηλεκτρικού και ηλεκτρονικού εξοπλισμού και την εφαρμογή της σύμφωνα με την εθνική νομοθεσία, τα ηλεκτρικά εργαλεία που έχουν φτάσει στο τέλος της ζωής τους πρέπει να συλλέγονται χωριστά και να επιστρέφονται σε μια περιβαλλοντικά συμβατή εγκατάσταση ανακύκλωσης.

ISTRUZIONI DI SICUREZZA



Attenzione: Leggere attentamente il manuale prima dell'uso. La mancata osservanza delle avvertenze e delle istruzioni può causare danni all'unità e/o lesioni fisiche. Conservare il manuale in un luogo sicuro per future consultazioni.

Avvertenze generali sulla sicurezza degli utensili elettrici

Sicurezza dell'area di lavoro

- Mantenere l'area di lavoro pulita e ben illuminata. Aree buie o disordinate possono causare incidenti.
- Non utilizzare gli utensili elettrici in atmosfere esplosive, ad esempio in presenza di liquidi o fumi infiammabili, gas o polveri. Gli utensili elettrici potrebbero creare scintille che potrebbero incendiare i gas o i fumi.
- Tenere i bambini e gli astanti a distanza di sicurezza durante l'uso dell'elettrostrumento.

Sicurezza elettrica

- Assicurarsi che le spine degli utensili elettrici corrispondano alla presa di corrente. Non modificare mai la spina in alcun modo. Non utilizzare spine adattatrici con utensili elettrici dotati di messa a terra. L'uso di spine non modificate e di prese corrispondenti riduce il rischio di scosse elettriche.
- Evitare il contatto del corpo con materiali o oggetti collegati a terra, come radiatori, tubi, cucine e frigoriferi. Il rischio di scosse elettriche è molto elevato se il corpo è collegato a terra.
- Non esporre gli utensili elettrici alla pioggia o ad altre condizioni di umidità. L'ingresso di acqua in un elettrostrumento può aumentare il rischio di scosse elettriche.
- Non abusare del cavo di alimentazione. Non utilizzare mai il cavo per trasportare, tirare o scollegare l'utensile elettrico. Tenere il cavo a distanza di sicurezza da calore, olio, bordi taglienti e parti in movimento. I cavi danneggiati o aggrovigliati aumentano il rischio di scosse elettriche.
- Quando si utilizza un elettrostrumento all'aperto, utilizzare un cavo di prolunga con le specifiche adeguate per l'uso all'aperto. L'uso di un cavo di prolunga adatto all'uso esterno riduce il rischio di scosse elettriche.
- Se non è possibile evitare di utilizzare un utensile elettrico in un luogo umido, utilizzare un'alimentazione protetta da un dispositivo di corrente residua (RCD). L'uso di un RCD riduce il rischio di scosse elettriche.

Sicurezza personale

- Rimanere vigili, fare attenzione a ciò che si fa e usare il buon senso quando si utilizza l'elettrostrumento. Non utilizzare l'elettrostrumento in caso di stanchezza o sotto l'effetto di alcol, droghe o farmaci. Un momento di disattenzione durante l'uso dell'elettrostrumento può causare gravi lesioni personali.
- Utilizzare dispositivi di protezione personale. Indossare sempre una protezione per gli occhi. Dispositivi di protezione come maschere antipolvere, protezioni per l'udito, scarpe di sicurezza antiscivolo o caschi di protezione, utilizzati in condizioni adeguate, ridurranno il rischio di lesioni personali.
- Prevenire l'avviamento involontario. Assicurarsi che l'interruttore di alimentazione sia in posizione off prima di collegare l'utensile alla fonte di alimentazione e/o alla batteria, di sollevarlo o di trasportarlo. Il trasporto di utensili elettrici con il dito sull'interruttore di alimentazione o il collegamento di utensili elettrici con l'interruttore in posizione di accensione a una fonte di alimentazione possono causare incidenti.
- Togliere le chiavi di regolazione o le chiavi inglesi prima di accendere l'elettrostrumento. Una chiave di regolazione o una chiave lasciata attaccata a una parte rotante dell'elettrostrumento può provocare lesioni personali.
- Non sporgersi eccessivamente. Mantenere sempre l'equilibrio e l'appoggio corretto. Questo aiuta l'operatore a controllare meglio l'elettrostrumento in situazioni impreviste.
- Vestirsi in modo adeguato. Non indossare abiti larghi o gioielli. Tenere i capelli, gli indumenti e i guanti lontani dalle parti in movimento. Vestiti larghi, gioielli e/o capelli lunghi possono impigliarsi nelle parti in movimento.

Uso e cura degli elettrostrumenti

- Non forzare l'elettrostrumento. Utilizzare l'elettrostrumento corretto per ogni applicazione. L'elettrostrumento corretto svolge sempre il lavoro in modo migliore e più sicuro se utilizzato come previsto.
- Non utilizzare l'elettrostrumento se l'interruttore non lo attiva o lo disattiva. Qualsiasi utensile elettrico che non può essere controllato con l'interruttore è estremamente pericoloso e deve essere riparato.
- Scollegare la spina principale dalla fonte di alimentazione e/o il pacco batteria dall'elettrostrumento prima di cambiare gli accessori, effettuare regolazioni o riparare l'elettrostrumento. Queste misure di sicurezza preventive riducono il rischio di avviamento accidentale dell'elettrostrumento.
- Quando l'elettrostrumento non è in uso, riporlo fuori dalla portata dei bambini e non permettere a persone che non conoscono l'elettrostrumento o le presenti istruzioni di utilizzarlo e farlo funzionare. Gli utensili elettrici sono estremamente pericolosi nelle mani di utenti non addestrati.
- Manutenzione dell'elettrostrumento. Controllare che non vi siano disallineamenti o legature delle parti mobili, rotture di parti, perdite e qualsiasi altro problema che possa influire sul funzionamento dell'elettrostrumento. Se danneggiato, far riparare l'elettrostrumento prima dell'uso. Molti incidenti e infortuni sono causati da una cattiva manutenzione degli utensili elettrici.
- Mantenere le parti taglienti dell'elettrostrumento affilate e pulite. Gli utensili da taglio sottoposti a una corretta manutenzione e dotati di bordi di taglio affilati hanno minori probabilità di piegarsi e sono più precisi e facili da controllare.
- Utilizzare sempre l'elettrostrumento, gli accessori e le punte per utensili ecc. in conformità alle istruzioni del presente manuale, tenendo conto delle condizioni di lavoro e dell'attività da svolgere. L'uso dell'elettrostrumento per applicazioni diverse da quelle previste potrebbe causare lesioni personali o danni all'elettrostrumento.
- Mantenere le impugnature e le superfici di presa dell'elettrostrumento asciutte, pulite e prive di olio e grasso. Impugnature e superfici di presa scivolose non consentono di maneggiare l'utensile in modo sicuro in circostanze impreviste.

Servizio

- Far revisionare l'elettrostrumento da personale qualificato, utilizzando solo parti di ricambio identiche. In questo modo si garantisce la sicurezza dell'elettrostrumento.
- Se il cavo di alimentazione è danneggiato, non utilizzare l'elettrostrumento. Il cavo deve essere sostituito dal produttore, dal suo agente di assistenza o da persone altrettanto qualificate.
- Se le spazzole di carbone (se presenti) devono essere sostituite, rivolgersi a un tecnico qualificato. Tenere presente che le spazzole di carbone devono sempre essere sostituite in coppia.
- Spegnerne l'elettrostrumento e scollegarlo dall'alimentazione se si ritiene che sia danneggiato. In seguito, affidare la riparazione dell'elettrostrumento a un professionista qualificato.

Istruzioni di sicurezza per le esercitazioni

- Indossare una protezione per gli occhi.
- Indossare protezioni per l'udito, poiché l'esposizione prolungata ad alti livelli di rumore può causare la perdita dell'udito.
- Prima di iniziare a usare l'attrezzo, controllare i pavimenti, le pareti e i soffitti per individuare eventuali cavi o tubi nascosti.
- Dopo lunghi periodi di utilizzo, le parti metalliche possono essere calde.
- Non esporre il trapano alla pioggia o all'umidità.
- Sostituire i cavi di alimentazione danneggiati.
- Il trapano si riscalda durante il funzionamento. Questo è del tutto normale e non indica alcun problema.
- Assicurarsi che la tensione della presa corrisponda a quella dell'elettrostrumento.

USO PREVISTO

L'elettrotensile è destinato a praticare fori in vari materiali. È ideale anche per le operazioni di avvitamento e svitamento.

DATI TECNICI

Modello	BID3010
Potenza in ingresso	300 W
Tensione/Frequenza	230 V/50 Hz
Impostazioni della coppia	21+1
Coppia massima	40 Nm
Dimensione del mandrino	Ø10 mm
Velocità a vuoto	0-480 / 0-1800 giri/min
Altre caratteristiche	Luce di lavoro a LED

* Il produttore si riserva il diritto di apportare modifiche minori al design e alle specifiche tecniche del prodotto senza preavviso, a meno che tali modifiche non influiscano significativamente sulle prestazioni e sulla sicurezza dei prodotti. Le parti descritte/illustrate nelle pagine del manuale che avete tra le mani possono riguardare anche altri modelli della linea di prodotti del produttore con caratteristiche simili e potrebbero non essere incluse nel prodotto appena acquistato.

* Per garantire la sicurezza e l'affidabilità del prodotto e la validità della garanzia, tutti gli interventi di riparazione, ispezione o sostituzione, compresa la manutenzione e le regolazioni speciali, devono essere eseguiti esclusivamente da tecnici del servizio di assistenza autorizzato dal produttore.

* Utilizzare sempre il prodotto con l'attrezzatura fornita. L'utilizzo del prodotto con apparecchiature non in dotazione può causare malfunzionamenti o addirittura lesioni gravi o morte. Il produttore e l'importatore non sono responsabili per lesioni e danni derivanti dall'uso di apparecchiature non conformi.

ISTRUZIONI PER L'USO

Attenzione:

- Per evitare lesioni, se una qualsiasi parte del trapano è mancante o danneggiata, non collegarlo finché le parti danneggiate non sono state riparate o sostituite.
- Per evitare lesioni, spegnere sempre l'elettrotensile e scollegarlo dalla fonte di alimentazione prima di installare o sostituire una punta.
- Controllare l'utensile prima dell'uso. Lasciarlo girare liberamente per un minuto per assicurarsi che funzioni correttamente.
- Non sovraccaricare l'utensile. La punta della punta deve essere sempre appuntita.
- Non utilizzare l'utensile se l'isolamento, il cavo, la spina o la presa sono danneggiati o in cattive condizioni.
- Non utilizzare l'utensile se appaiono continuamente scintille.

MANUTENZIONE

Attenzione:

- Si raccomanda che tutte le riparazioni o le sostituzioni siano eseguite da un tecnico qualificato.
- Se si verificano vibrazioni o rumori anomali, interrompere immediatamente l'uso dell'utensile e risolvere il problema prima di utilizzarlo in futuro.

Manutenzione generale

Prima di ogni utilizzo:

- Controllare che il trapano, l'interruttore e il cavo non siano danneggiati.
- Controllare che non vi siano parti danneggiate, mancanti o usurate.
- Verificare che non vi siano viti mancanti, punte non correttamente inserite nel mandrino o qualsiasi altra condizione che possa influire negativamente sul funzionamento dell'utensile.

Spazzole di carbone

- Le spazzole di carbone devono essere esaminate frequentemente.
- In caso di scintille intense intorno al motore, le spazzole di carbone devono essere sostituite da un tecnico qualificato.

PULIZIA

Attenzione:

- Prima di pulire o eseguire qualsiasi intervento di manutenzione, l'utensile deve essere scollegato dalla fonte di alimentazione.
- Non utilizzare agenti chimici per la pulizia dell'utensile. Non utilizzare prodotti a base di petrolio, lacca, diluente per vernici o simili.
- Il metodo di pulizia più efficace è quello di soffiare con aria compressa secca. Indossare sempre occhiali di sicurezza quando si pulisce l'utensile con aria compressa.
- Mantenere l'impugnatura pulita, asciutta e priva di olio e grasso.
- Per la pulizia dell'utensile utilizzare solo sapone neutro e un panno morbido e umido. Molti prodotti per la pulizia della casa contengono sostanze chimiche che possono danneggiare gravemente la plastica e altre parti isolate.
- Mantenere pulita l'apertura di ventilazione.

RIPARAZIONE

- La riparazione dell'utensile deve essere effettuata esclusivamente da un tecnico qualificato. Le riparazioni o la manutenzione eseguite da persone non qualificate possono provocare lesioni.
- La manutenzione dell'utensile deve essere effettuata utilizzando esclusivamente parti di ricambio identiche. L'uso di parti non autorizzate o la mancata osservanza delle istruzioni di manutenzione possono provocare scosse elettriche o lesioni.

SMALTIMENTO AMBIENTALE

Per evitare danni durante il trasporto, l'utensile deve essere consegnato in un imballaggio solido. L'imballaggio, l'unità e gli accessori sono realizzati con materiali riciclabili e possono essere smaltiti di conseguenza. I componenti in plastica dell'utensile sono contrassegnati in base al materiale di cui sono composti, il che rende possibile l'eliminazione dei rifiuti ecologici e differenziati grazie alle strutture di raccolta disponibili.



Solo per i paesi dell'UE

Non smaltire gli utensili elettrici insieme ai rifiuti domestici!

In conformità alla direttiva europea 2002/96/CE sui rifiuti di apparecchiature elettriche ed elettroniche e alla sua attuazione in conformità alla legislazione nazionale, gli utensili elettrici giunti a fine vita devono essere raccolti separatamente e conferiti a un impianto di riciclaggio compatibile con l'ambiente.

ИНСТРУКЦИИ ЗА БЕЗОПАСНОСТ



Предупреждение: Прочетете внимателно ръководството преди употреба. Неспазването на предупрежденията и инструкциите може да доведе до повреда на устройството и/или физическо нараняване. Съхранявайте ръководството на безопасно място за бъдещи справки.

Общи предупреждения за безопасност на електроинструментите

Безопасност в работната зона

- Поддържайте работната зона чиста и добре осветена. Тъмните или затрупани места могат да доведат до инциденти.
- Не работете с електроинструменти във взривоопасна атмосфера, например в присъствието на запалими течности или изпарения, газове или прах. Електрическите инструменти могат да предизвикат искри, които да възпламенят газовете или изпаренията.
- Докато работите с електроинструмента, дръжте децата и околните на безопасно разстояние.,

Електрическа безопасност

- Уверете се, че щепселите на електроинструментите съответстват на контакта. Никога не променяйте щепсела по какъвто и да е начин. Не използвайте адаптерни щепсели със заземени електроинструменти. Използването на немодифицирани щепсели и съответстващи контакти ще намали риска от токов удар.
- Избягвайте контакт на тялото със заземени материали или предмети, като например радиатори, тръби, печки и хладилници. Съществува огромен риск от токов удар, ако тялото ви е заземено или заземено.
- Не излагайте електроинструментите на дъжд или други влажни условия. Навлизането на вода в електроинструмента може да увеличи риска от токов удар.
- Не злоупотребявайте със захранващия кабел. Никога не използвайте кабела за пренасяне, дърпане или изключване на електрическия инструмент. Съхранявайте кабела на безопасно разстояние от топлина, масло, остри ръбове и всякакви движещи се части. Повредените или заплетени шнурове ще увеличат риска от токов удар.
- Когато работите с електрически инструмент на открито, използвайте удължител с подходящи спецификации за използване на открито. Използването на удължител, подходящ за употреба на открито, намалява риска от токов удар.
- Ако работата с електроинструмента на влажно място не може да бъде избегната, използвайте захранване, защитено с устройство за защита от остатъчен ток (RCD). Използването на RCD намалява риска от токов удар.,

Лична безопасност

- Бъдете нащрек, внимавайте какво правите и използвайте здрав разум, когато работите с електроинструмента. Не използвайте електроинструмента, ако се чувствате уморени или сте под въздействието на алкохол, наркотици или лекарства. Момент на невнимание по време на работа с електроинструмента може да доведе до сериозно нараняване на хора.
- Използвайте лични предпазни средства. Винаги носете предпазни очила. Защитното оборудване, като например маска против прах, защита на слуха, нехлъзгащи се предпазни обувки или защитни каски, използвани при подходящи условия, ще намалят риска от получаване на лични наранявания.
- Предотвратяване на непреднамерено стартиране. Уверете се, че превключвателят на захранването е в изключено положение, преди да свържете към източника на захранване и/или акумулаторната батерия, да вдигнете или пренесете електроинструмента. Пренасянето на електроинструменти с пръст върху превключвателя на захранването или свързването на електроинструменти, чийто превключвател е във включено положение, към източник на захранване може да доведе до злополуки.
- Преди да включите електроинструмента, извадете всички регулиращи ключове или гаечни ключове. Ключ за регулиране или гаечен ключ, оставен прикрепен към въртяща се част на електроинструмента, може да доведе до телесни повреди.
- Не прекалявайте. Поддържайте равновесие и правилна стойка през цялото време. Това помага на оператора да има по-добър контрол върху електроинструмента в неочаквани ситуации.
- Облечете се подходящо. Не носете свободни дрехи или бижута. Дръжте косата, дрехите и ръкавиците си далеч от движещите се части. Свободните дрехи, бижутата и/или дългата коса могат да бъдат захванати от движещите се части.

Използване и грижа за електроинструменти

- Не насилвайте електроинструмента. Използвайте подходящия електроинструмент за всяко приложение. Правилният електроинструмент винаги ще свърши работата по-добре и по-безопасно, когато се използва по предназначение.
- Не използвайте електроинструмента, ако превключвателят не го активира или деактивира. Всеки електроинструмент, който не може да се управлява с превключвателя, е изключително опасен и трябва да се ремонтира.
- Изключете главния щепсел от източника на захранване и/или акумулаторната батерия от електроинструмента, преди да смените аксесоари, да извършвате каквито и да било настройки или да съхранявате електроинструмента. Тези превантивни мерки за безопасност ще намалят риска от случайно стартиране на електроинструмента.
- Когато електроинструментът не се използва, съхранявайте го на място, недостъпно за деца, и не позволявайте на лица, които не са запознати с електроинструмента или с тези инструкции, да го използват и да работят с него. Електроинструментите са изключително опасни в ръцете на необучени потребители.
- Поддържайте електроинструмента. Проверявайте за несъсност или обвързване на движещите се части, счупване на части, течове и всякакви други проблеми, които могат да повлияят на работата на електроинструмента. Ако е повреден, поправете електроинструмента преди употреба. Много злополуки и наранявания са причинени от лошо поддържани електроинструменти.
- Поддържайте режещите части на електроинструмента остри и чисти. Правилно поддържаните режещи инструменти с остри режещи ръбове е по-малко вероятно да се заклеят и са по-прецизни и по-лесни за управление.
- Винаги използвайте електроинструмента, аксесоарите, крайниците и т.н. в съответствие с инструкциите в това ръководство за експлоатация, като се съобразявате с условията на работа и работата, която трябва да се извърши. Използването на електроинструмента за приложения, различни от предвидените, може да доведе до телесни повреди или да причини повреда на електроинструмента.
- Поддържайте дръжките и всички повърхности за хващане на електроинструмента сухи, чисти и без масла и мазнини. Хлъзгавите дръжки и повърхности за хващане не позволяват безопасно боравене с инструмента при неочаквани обстоятелства.

Сервиз

- Възложете сервизното обслужване на електроинструмента на квалифициран сервизен персонал, като използвате само идентични резервни части. Това ще гарантира запазването на безопасността на електроинструмента.
- Ако захранващият кабел е повреден, не използвайте електроинструмента. Кабелът трябва да бъде заменен от производителя, неговия сервизен представител или от лица с подобна квалификация.
- Ако въглеродните четки (ако има такива) трябва да се сменят, това трябва да се направи от квалифицирано лице. Имайте предвид, че въглеродните четки винаги трябва да се сменят по двойки.
- Изключете електроинструмента и го изключете от електрическата мрежа, ако се смята, че е повреден. След това възложете ремонта на електроинструмента на квалифициран сервизен специалист.

Инструкции за безопасност за бормашини

- Носете предпазни очила.
- Носете предпазни средства за слуха, тъй като продължителното излагане на високи нива на шум може да доведе до загуба на слуха.
- Преди да започнете да използвате инструмента, проверете подовите, стените и таваните за скрити кабели или тръби.
- След продължителна употреба металните части може да са горещи.
- Не излагайте бормашината на дъжд или влага.
- Заменете повредените захранващи кабели.
- По време на работа бормашината се нагрява. Това е напълно нормално и не означава проблем.
- Уверете се, че напрежението на гнездото съответства на това на електроинструмента.

ПРЕДНАЗНАЧЕНА ПОЛЗА

Електроинструментът е предназначен за пробиване на отвори в различни материали. Той е идеален и за операции по завинтване и отвинтване.

ТЕХНИЧЕСКИ ДАННИ

Модел	BID3010
Входяща мощност	300 W
Напрежение/честота	230 V/50 Hz
Настройки на въртящия момент	21+1
Максимален въртящ момент	40 Nm
Размер на патронника	∅10 mm
Обороти на празен ход	0-480 / 0-1800 об/мин
Други функции	LED работна светлина

* Производителят си запазва правото да прави незначителни промени в дизайна и техническите спецификации на продуктите без предварително уведомление, освен ако тези промени не засягат значително работата и безопасността на продуктите. Частите, описани/илюстрирани на страниците на ръководството, което държите в ръцете си, може да се отнасят и за други модели от продуктовата линия на производителя с подобни характеристики и може да не са включени в току-що придобития от вас продукт.

* За да се гарантира безопасността и надеждността на продукта и валидността на гаранцията, всички работи по ремонт, проверка или замяна, включително поддръжка и специални настройки, трябва да се извършват само от техници от оторизирания сервизен отдел на производителя.

* Винаги използвайте продукта с доставеното оборудване. Работата на продукта с оборудване, което не е доставено, може да доведе до неизправности или дори до сериозни наранявания или смърт. Производителят и вносителят не носят отговорност за наранявания и щети, възникнали в резултат на използването на несъответстващо на изискванията оборудване.

ИНСТРУКЦИИ ЗА РАБОТА

Предупреждение:

- За да предотвратите нараняване, ако някоя част от бормашината липсва или е повредена, не я включвайте, докато повредените части не бъдат ремонтирани или заменени.
- За да избегнете нараняване, винаги изключвайте електроинструмента и го изключвайте от източника на захранване, преди да монтирате или смените свредло.
- Проверете инструмента преди употреба. Оставете го да работи свободно в продължение на една минута, за да се уверите, че функционира правилно.
- Не претоварвайте инструмента. Върхът на накрайника трябва винаги да е заострен.
- Не използвайте инструмента, ако изолацията, кабелът, щепселът или гнездото са повредени или в лошо състояние.
- Не използвайте инструмента, ако непрекъснато се появяват искри.

ПОДДЪРЖАНЕ

Предупреждение:

- Препоръчително е всички ремонти или замени да се извършват от квалифициран сервизен техник.
- Ако се появят необичайни вибрации или необичаен шум, незабавно спрете да използвате инструмента и разрешете проблема преди бъдеща употреба.

Обща поддръжка

Преди всяка употреба:

- Проверете бормашината, превключвателя и кабела за повреди.
- Проверете дали няма повредени, липсващи или износени части.
- Проверявайте за липсващи винтове, неправилно поставени битове в патронника или други условия, които могат да повлияят негативно на работата на инструмента.

Въглеродни четки

- Въглеродните четки трябва да се проверяват често.
- В случай на интензивно искрене около двигателя, въглеродните четки трябва да бъдат сменени от квалифициран сервизен техник.

ПОЧИСТВАНЕ

Предупреждение:

- **Преди почистване или извършване на каквато и да е поддръжка, инструментът трябва да бъде изключен от източника на захранване.**
- **Не използвайте химически препарати за почистване на инструмента. Не използвайте петрол, лак, разреждател за боя или подобни продукти.**
- Най-ефективният метод за почистване е продухването със сух сгъстен въздух. Винаги носете предпазни очила, когато почиствате инструмента със сгъстен въздух.
- Поддържайте дръжката чиста, суха и без масла и грес.
- Използвайте само мек сапун и мека, влажна кърпа, за да почистите инструмента. Много домакински почистващи препарати съдържат химикали, които могат сериозно да повредят пластмасовите и други изолирани части.
- Поддържайте вентилационния отвор чист.

РЕМОТ

- Ремонтът на инструмента трябва да се извършва само от квалифициран сервизен техник. Ремонт или поддръжка, извършени от неквалифицирано лице, могат да доведат до нараняване.
- Инструментът трябва да се обслужва само с идентични резервни части. Използването на неотризирирани части или неспазването на инструкциите за поддръжка може да доведе до токов удар или нараняване.,

ЕКОЛОГИЧНО ОБЕЗВРЕЖДАНЕ

За да се избегнат повреди при транспортиране, инструментът трябва да се достави в здрава опаковка. Опаковката, както и устройството и аксесоарите, са изработени от рециклируеми материали и могат да бъдат изхвърлени по съответния начин. Пластмасовите компоненти на инструмента са маркирани според материала, от който са изработени, което прави възможно отстраняването на екологични и диференцирани поради наличните съоръжения за събиране.



Само за страни от ЕС

Не изхвърляйте електрически инструменти заедно с битови отпадъци!

В съответствие с Европейската директива 2002/96/ЕО относно отпадъците от електрическо и електронно оборудване и нейното прилагане в съответствие с националното законодателство, електрическите инструменти, чийто живот е изтекъл, трябва да се събират отделно и да се връщат в екологично съвместимо съоръжение за рециклиране.

INSTRUCȚIUNI DE SIGURANȚĂ



Avertisment: Citiți cu atenție manualul înainte de utilizare. Nerespectarea avertismentelor și instrucțiunilor poate duce la deteriorarea unității și/sau vătămări corporale. Păstrați manualul într-un loc sigur pentru referințe viitoare.

Avertismente generale de siguranță pentru scule electrice

Siguranța zonei de lucru

- Păstrați zona de lucru curată și bine luminată. Zonele întunecate sau dezordonate pot duce la accidente.
- Nu folosiți uneltele electrice în atmosfere explozive, cum ar fi în prezența unor prize inflamabile, gaze sau praf. Uneltele electrice ar putea crea scânteii care ar putea aprinde gazele sau vaporii.
- Păstrați copiii și persoanele aflate în preajmă la o distanță sigură în timpul utilizării sculei electrice.

Siguranța electrică

- Asigurați-vă că fișele de conectare a sculelor electrice se potrivesc cu priza. Nu modificați niciodată fișa în niciun fel. Nu utilizați fișe adaptoare cu uneltele electrice cu împământare. Utilizarea unor fișe nemodificate și a unor prize potrivite va reduce riscul de electrocutare.
- Evitați contactul corpului cu materiale sau obiecte legate la pământ sau împământate, cum ar fi radiatoare, țevi, cuptoare și frigider. Există un risc enorm de șoc electric dacă corpul dumneavoastră este legat la pământ sau împământat.
- Nu expuneți uneltele electrice la ploaie sau în orice alte condiții de umezeală. Apa care pătrunde într-o unealtă electrică ar putea crește riscul de electrocutare.
- Nu abuzați de cablul de alimentare. Nu utilizați niciodată cablul pentru a transporta, trage sau deconecta scula electrică. Păstrați cablul la o distanță sigură de căldură, ulei, margini ascuțite și orice piese în mișcare. Cablurile deteriorate sau încurcate vor crește riscul de electrocutare.
- Atunci când folosiți o unealtă electrică în aer liber, utilizați un cablu prelungitor care are specificațiile corespunzătoare pentru utilizarea în aer liber. Utilizarea unui cablu prelungitor adecvat pentru utilizarea în exterior reduce riscul de electrocutare.
- În cazul în care nu se poate evita utilizarea unei scule electrice într-un loc umez, utilizați o sursă de alimentare protejată de un dispozitiv de curent rezidual (RCD). Utilizarea unui RCD reduce riscul de electrocutare.

Siguranța personală

- Rămâneți în alertă, urmăriți ceea ce faceți și folosiți bunul simț atunci când folosiți scula electrică. Nu utilizați scula electrică dacă vă simțiți obosit sau dacă vă aflați sub influența alcoolului, a drogurilor sau a medicamentelor. Un moment de neatenție în timpul utilizării sculei electrice poate avea ca rezultat vătămări corporale grave.
- Utilizați echipament de protecție personală. Purtați întotdeauna protecție pentru ochi. Echipamentul de protecție, cum ar fi masca de protecție împotriva prafului, protecția auditivă, pantofii de siguranță antiderapați sau căștile de protecție, utilizate în condiții adecvate, vor reduce riscul de a suferi vătămări corporale.
- Preveniți pornirea neintenționată. Asigurați-vă că întrerupătorul de alimentare este în poziția oprit înainte de a conecta la sursa de alimentare și/sau la pachetul de baterii, de a ridica sau de a transporta scula electrică. Transportarea uneltelor electrice cu degetul pe întrerupătorul de alimentare sau conectarea uneltelor electrice care au întrerupătorul în poziția pornit la o sursă de alimentare poate duce la accidente.
- Îndepărtați orice chei sau chei de reglare înainte de a porni scula electrică. O cheie de reglare sau o cheie rămasă atașată la o parte rotativă a sculei electrice poate provoca vătămări corporale.
- Nu exagerați. Păstrați în permanență echilibrul și o poziție corectă. Acest lucru ajută operatorul să aibă un control mai bun al sculei electrice în situații neprevăzute.
- Îmbrăcați-vă corespunzător. Nu purtați haine largi sau bijuterii. Țineți-vă părul, hainele și mănușile departe de orice piese în mișcare. Hainele largi, bijuteriile și/sau părul lung pot fi prinse în piesele în mișcare.

Utilizarea și îngrijirea sculelor electrice

- Nu forțați scula electrică. Folosiți scula electrică potrivit pentru fiecare aplicație. Unealta electrică corectă va face întotdeauna treaba mai bine și mai sigur atunci când este utilizată conform destinației.
- Nu utilizați scula electrică dacă întrerupătorul nu o activează sau dezactivează. Orice unealtă electrică care nu poate fi controlată cu ajutorul comutatorului este extrem de periculoasă și trebuie reparată.
- Deconectați ștecherul principal de la sursa de alimentare și/sau acumulatorul de la scula electrică înainte de a schimba accesoriile, de a face orice reglaje sau de a depozita scula electrică. Astfel de măsuri preventive de siguranță vor reduce riscul de pornire accidentală a sculei electrice.
- Atunci când scula electrică nu este utilizată, depozitați-o în afara razei de acțiune a copiilor și nu permiteți persoanelor care nu sunt familiarizate cu scula electrică sau cu aceste instrucțiuni să utilizeze și să opereze scula electrică. Uneltele electrice sunt extrem de periculoase în mâinile unor utilizatori neinstruiți.
- Întrețineți scula electrică. Verificați dacă piesele în mișcare nu sunt nealiniate sau blocate, dacă piesele sunt rupte, dacă există scurgeri și orice altă problemă care poate afecta funcționarea sculei electrice. Dacă este deteriorată, reparați scula electrică înainte de utilizare. Multe accidente și răni sunt cauzate de uneltele electrice întreținute necorespunzător.
- Păstrați piesele tăietoare ale sculei electrice ascuțite și curate. Uneltele de tăiere întreținute corespunzător, cu muchii de tăiere ascuțite, sunt mai puțin susceptibile de a se bloca și sunt mai precise și mai ușor de controlat.
- Utilizați întotdeauna scula electrică, accesoriile și biții de scule etc. în conformitate cu instrucțiunile din acest manual de instrucțiuni, ținând cont de condițiile de lucru și de lucrările care urmează să fie efectuate. Utilizarea sculei electrice pentru aplicații diferite de cele prevăzute ar putea duce la vătămări corporale sau la deteriorarea sculei electrice.
- Păstrați mânerul și toate suprafețele de prindere ale sculei electrice uscate, curate și lipsite de ulei și grăsimi. Mânerul și suprafețele de prindere alunecoase nu permit manevrarea în siguranță a sculei în circumstanțe neprevăzute.

Serviciul

- Trimiteți scula electrică la service de către personal calificat, folosind numai piese de schimb identice. Acest lucru va asigura menținerea siguranței sculei electrice.
- Dacă cablul de alimentare este deteriorat, nu utilizați scula electrică. Cablul trebuie înlocuit de către producător, de către agentul său de service sau de către persoane cu calificare similară.
- În cazul în care periile de carbon (dacă există) trebuie înlocuite, solicitați unei persoane calificate să facă acest lucru. Rețineți că periile de carbon trebuie înlocuite întotdeauna în perechi.
- Opriiți scula electrică și deconectați-o de la sursa de alimentare dacă se crede că este deteriorată. Ulterior, încredințați repararea sculei electrice unui profesionist calificat.

Instrucțiuni de siguranță pentru burghie

- Purtați ochelari de protecție.
- Purtați protectoare auditive, deoarece expunerea prelungită la niveluri ridicate de zgomot poate cauza pierderea auzului.
- Verificați podelele, pereții și tavanele pentru a vedea dacă există cabluri sau țevi ascunse înainte de a începe să utilizați instrumentul.
- După perioade lungi de utilizare, părțile metalice pot fi fierbinți.
- Nu expuneți burghiul la ploaie sau umiditate.
- Înlocuiți cablurile de alimentare deteriorate.
- Mașina de găurit se încălzește în timpul funcționării. Acest lucru este complet normal și nu indică nicio problemă.
- Asigurați-vă că tensiunea prizei corespunde cu cea a sculei electrice.

UTILIZARE INTENȚIONATĂ

Unealta electrică este destinată forării găurilor în diverse materiale. De asemenea, este ideal pentru operațiunile de înșurubare și deșurubare.

DATE TEHNICE

Model	BID3010
Putere de intrare	300 W
Tensiune/frecvență	230 V/50 Hz
Setări de cuplu	21+1
Cuplu maxim	40 Nm
Dimensiunea mandrinei	∅10 mm
Turație de mers în gol	0-480 / 0-1800 rpm
Alte caracteristici	Lumina de lucru cu LED-uri

* Producătorul își rezervă dreptul de a aduce modificări minore la designul și specificațiile tehnice ale produsului fără notificare prealabilă, cu excepția cazului în care aceste modificări afectează în mod semnificativ performanța și siguranța produselor. Piese descrise / ilustrate în paginile manualului pe care îl țineți în mâini pot viza și alte modele din linia de produse ale producătorului cu caracteristici similare și pot să nu fie incluse în produsul pe care tocmai l-ați achiziționat.

* Pentru a asigura siguranța și fiabilitatea produsului, precum și valabilitatea garanției, toate lucrările de reparații, inspecții sau înlocuiri, inclusiv întreținerea și reglajele speciale, trebuie să fie efectuate numai de către tehnicienii ai departamentului de service autorizat al producătorului.

* Utilizați întotdeauna produsul cu echipamentul furnizat. Utilizarea produsului cu echipamente care nu sunt furnizate poate cauza defecțiuni sau chiar vătămări grave sau chiar moartea. Producătorul și importatorul nu sunt răspunzători pentru vătămările și daunele rezultate din utilizarea unui echipament neconform.

INSTRUCȚIUNI DE UTILIZARE

Avertisment:

- Pentru a preveni rănirea, în cazul în care orice parte a burghiului lipsește sau este deteriorată, nu îl conectați până când piesele deteriorate nu sunt reparate sau înlocuite.
- Pentru a evita rănirea, opriți întotdeauna scula electrică și deconectați-o de la sursa de alimentare înainte de a instala sau înlocui un burghiu.
- Verificați scula înainte de utilizare. Lăsați-l să funcționeze liber timp de un minut pentru a vă asigura că funcționează corect.
- Nu suprasolicitați unealta. Vârful burghiului trebuie să fie întotdeauna ascuțit.
- Nu utilizați unealta dacă izolația, cablul, fișa sau priza sunt deteriorate sau în stare proastă.
- Nu utilizați unealta dacă apar continuu scântei.

ÎNȚREȚINERE

Avertisment:

- Se recomandă ca toate reparațiile sau înlocuirile să fie efectuate de un tehnician de service calificat.
- Dacă apar vibrații sau zgomote anormale, opriți imediat utilizarea sculei și rezolvați această problemă înainte de utilizarea ulterioară.

Întreținere generală

Înainte de fiecare utilizare:

- Inspectați burghiul, întrerupătorul și cablul pentru a vedea dacă sunt deteriorate.
- Verificați dacă există piese deteriorate, lipsă sau uzate.
- Verificați dacă lipsesc șuruburi, dacă biții sunt introduși în mod necorespunzător în mandrină sau orice altă condiție care poate afecta negativ funcționarea sculei.

Periile de carbon

- Periile de carbon trebuie examinate frecvent.
- În cazul unor scântei intense în jurul motorului, periile de carbon trebuie înlocuite de un tehnician de service calificat.

CURĂȚARE

Avertisment:

- **Înainte de a curăța sau de a efectua orice operațiune de întreținere, unealta trebuie deconectată de la sursa de alimentare.**
- **Nu utilizați agenți chimici pentru a curăța unealta. Nu folosiți petrol, lac, diluant pentru vopsele sau produse similare.**
- Cea mai eficientă metodă de curățare este suflarea cu aer comprimat uscat. Purtați întotdeauna ochelari de protecție atunci când curățați unealta cu aer comprimat.
- Păstrați mânerul curat, uscat și lipsit de ulei și grăsime.
- Pentru a curăța unealta, folosiți doar un săpun blând și o cârpă moale și umedă. Multe produse de curățare de uz casnic conțin substanțe chimice care pot deteriora grav plasticul și alte piese izolate.
- Păstrați curat orificiul de ventilație.

REPARAȚIE

- Repararea sculei trebuie efectuată numai de către un tehnician de service calificat. Repararea sau întreținerea efectuată de o persoană necalificată poate duce la rănire.
- Unealta trebuie să fie reparată folosind numai piese de schimb identice. Utilizarea de piese neautorizate sau nerespectarea instrucțiunilor de întreținere poate duce la electrocutare sau rănire.

ELIMINAREA MEDIULUI

Pentru a evita deteriorările în timpul transportului, scula trebuie să fie livrată într-un ambalaj solid. Ambalajul, precum și unitatea și accesoriile sunt fabricate din materiale reciclabile și pot fi eliminate în mod corespunzător. Componentele din plastic ale unelei sunt marcate în funcție de materialul lor, ceea ce face posibilă îndepărtarea ecologică și diferențiată datorită facilităților de colectare disponibile.



Numai pentru țările UE

Nu aruncați sculele electrice împreună cu deșeurile menajere!

În conformitate cu Directiva europeană 2002/96/CE privind deșeurile de echipamente electrice și electronice și cu punerea în aplicare a acesteia în conformitate cu legislația națională, uneltele electrice care au ajuns la sfârșitul duratei lor de viață trebuie colectate separat și returnate la o instalație de reciclare compatibilă cu mediul.

UPUTE O SIGURNOSTI



Upozorenje: Pažljivo pročitajte priručnik prije upotrebe. Nepridržavanje upozorenja i uputa može rezultirati oštećenjem uređaja i/ili tjelesnim ozljedama. Čuvajte priručnik na sigurnom mjestu za buduću referencu.

Opća upozorenja o sigurnosti električnih alata

Sigurnost radnog prostora

- Održavajte radni prostor čistim i dobro osvijetljenim. Tamna ili neuredna područja mogu dovesti do nezgoda.
- Nemojte upravljati električnim alatima u eksplozivnim atmosferama, kao što su prisutnost zapaljivih tekućina ili isparavanja, plinova ili prašine. Električni alati mogu stvoriti iskricе koje mogu upaliti plinove ili isparavanja.
- Držite djecu i prolaznike na sigurnoj udaljenosti dok koristite električni alat.

Elektrotehnička sigurnost

- Provjerite da li su utičnice alatnih priključaka usklađene. Nikada nemojte mijenjati priključak na bilo koji način. Nemojte koristiti adapter utičnice s uzemljenim električnim alatima. Korištenje neizmijenjenih priključaka i usklađenih utičnica smanjuje rizik od električnog udara.
- Izbjegavajte kontakt tijela s uzemljenim ili odvodu materijalima ili predmetima, kao što su radijatori, cijevi, peći i hladnjaci. Postoji ogroman rizik od električnog udara ako je vaše tijelo uzemljeno ili u kontaktu s uzemljenim predmetima.
- Nemojte izlagati električne alate kiši ili bilo kojim drugim vlažnim uvjetima. Ulazak vode u električni alat može povećati rizik od električnog udara.
- Nemojte zlostavljati električni kabel. Nikada ne koristite kabel za nošenje, povlačenje ili isključivanje električnog alata. Držite kabel na sigurnoj udaljenosti od vrućine, ulja, oštih rubova i svih pokretnih dijelova. Oštećeni ili zapetljani kablovi povećavaju rizik od električnog udara.
- Kada koristite električni alat na otvorenom, koristite produžni kabel koji ima odgovarajuće specifikacije za vanjsku upotrebu. Korištenje produžnog kabela prikladnog za vanjsku upotrebu smanjuje rizik od električnog udara.
- Ako se ne može izbjeći korištenje električnog alata na vlažnom mjestu, koristite opskrbu zaštićenu uređajem za preostalu struju (RCD). Korištenje RCD-a smanjuje rizik od električnog udara.

Osobna sigurnost

- Ostanite budni, pazite što radite i koristite zdrav razum prilikom rada s električnim alatom. Ne koristite električni alat ako se osjećate umorno ili ste pod utjecajem alkohola, droga ili lijekova. Trenutak nepažnje prilikom rada s električnim alatom može rezultirati ozbiljnim tjelesnim ozljedama.
- Upotrijebite osobnu zaštitnu opremu. Uvijek nosite zaštitu za oči. Zaštitna oprema poput maske za prašinu, zaštite za uši, antiskid cipela ili zaštitnih kaciga, koja se koristi u odgovarajućim uvjetima, smanjit će rizik od ozljeda.
- Spriječite nenamjerno uključivanje. Osigurajte da je prekidač za napajanje u isključenom položaju prije povezivanja s izvorom napajanja i/ili baterijskim paketom, podizanjem ili nošenjem električnog alata. Nošenje električnih alata s prstom na prekidaču za napajanje ili povezivanje alata s uključenim prekidačem može dovesti do nezgoda.
- Uklonite sve ključeve za podešavanje ili ključevima prije uključivanja električnog alata. Ključ za podešavanje ili ključ ostavljen pričvršćen za rotirajući dio električnog alata može rezultirati tjelesnim ozljedama.
- Ne istežite se. Održavajte ravnotežu i odgovarajuću poziciju u svakom trenutku. To pomaže operateru zadržati bolju kontrolu nad električnim alatom u neočekivanim situacijama.
- Oblačite se pravilno. Ne nosite labavu odjeću ili nakit. Držite svoju kosu, odjeću i rukavice podalje od pokretnih dijelova. Labava odjeća, nakit i/ili duga kosa mogu se zaplesti u pokretnim dijelovima.

Korištenje i održavanje električnog alata

- Ne prisiljavajte električni alat. Koristite ispravan alat za svaku primjenu. Ispravan alat uvijek će obaviti posao bolje i sigurnije kada se koristi prema namjeni.
- Nemojte koristiti električni alat ako prekidač ne aktivira ili deaktivira alat. Bilo koji alat koji se ne može kontrolirati prekidačem izuzetno je opasan i mora se popraviti.
- Isključite glavni priključak iz izvora napajanja i/ili baterijski paket iz električnog alata prije nego što promijenite dodatke, izvršite bilo kakve prilagodbe ili pohranite električni alat. Takve preventivne mjere sigurnosti smanjit će rizik od slučajnog pokretanja električnog alata.
- Kada električni alat nije u upotrebi, pohranite ga izvan dosegа djece i ne dopuštajte osobama koje nisu upoznate s električnim alatom ili ovim uputama da ga koriste. Električni alati su izuzetno opasni u rukama neobučene osobe.
- Održavajte električni alat. Provjerite na nepravilnosti ili blokade pokretnih dijelova, slomljenih dijelova, curenja i bilo kojih drugih problema koji mogu utjecati na rad električnog alata. Ako je alat oštećen, neka se popravi prije korištenja. Mnogi nesreće i ozljede uzrokovane su slabo održanim električnim alatima.
- Održavajte oštrice električnog alata ostrim i čistim. Ispravno održavani alati s ostrim rubovima rjeđe se zapliću i precizniji su i lakši za kontrolu.
- Uvijek koristite električni alat, dodatke i alate u skladu s uputama iz ovog priručnika, uzimajući u obzir radne uvjete i posao koji treba obaviti. Korištenje električnog alata za druge svrhe osim onih namijenjenih može rezultirati tjelesnim ozljedama ili oštetiti električni alat.
- Držite ručke i sve površine za držanje električnog alata suhim, čistim i bez ulja i masti. Klizave ručke i površine za držanje ne omogućuju sigurno rukovanje alatom u neočekivanim okolnostima.

Servis

- Neka električni alat servisira kvalificirano osoblje, koristeći samo identične dijelove za zamjenu. To će osigurati održavanje sigurnosti električnog alata.
- Ako je električni kabel oštećen, nemojte koristiti električni alat. Kabl mora zamijeniti proizvođač, njegov servisni agent ili slični kvalificirani ljudi.
- Ako je potrebno zamijeniti karbon četkice (ako ih ima), neka to učini kvalificirana osoba. Imajte na umu da se karbon četkice uvijek moraju mijenjati u paru.
- Isključite električni alat i odvojite ga od napajanja ukoliko smatrate da je oštećen. Nakon toga, povjerite popravak električnog alata kvalificiranom servisnom profesionalcu.

Upute za sigurnost za bušilice

- Nosite zaštitu za oči.
- Nosite zaštitu za uši jer dugotrajno izlaganje visokim razinama buke može uzrokovati gubitak sluha.
- Provjerite podove, zidove i stropove na skrivene žice ili cijevi prije nego što počnete koristiti alat.
- Nakon dugotrajne upotrebe, metalni dijelovi mogu biti vrući.
- Ne izlažite bušilicu kiši ili vlazi.
- Zamijenite oštećene električne kabele.
- Bušilica se zagrijava tijekom rada. To je potpuno normalno i ne ukazuje na bilo kakav problem.
- Uvjerite se da napon utičnice odgovara onome što alat koristi.

NAMJENA

Električni alat namijenjen je bušenju rupa u raznim materijalima. Također je idealan za radove s vijkovima.

TEHNIČKI PODACI

Model	BID3010
Ulazna snaga	300 W
Napon/Frekvencija	230 V/50 Hz
Postavke zakretnog momenta	21+1
Maksimalni zakretni moment	40 Nm
Veličina chucka	Ø10 mm
Brzina bez opterećenja	0-480 / 0-1800 okr/min

* Proizvođač zadržava pravo na manje izmjene u dizajnu proizvoda i tehničkim specifikacijama bez prethodne najave, osim ako te promjene značajno utječu na performanse i sigurnost proizvoda. Dijelovi opisani / ilustrirani na stranicama priručnika koje držite u rukama također se mogu odnositi na druge modele proizvođačeve linije proizvoda sa sličnim značajkama i možda neće biti uključeni u proizvod koji ste upravo nabavili.

* Kako bi se osigurala sigurnost i pouzdanost proizvoda i valjanost jamstva, sve popravke, inspeksijske ili zamjenske radove, uključujući održavanje i posebne prilagodbe, smiju obavljati samo tehničari ovlaštenog servisnog odjela proizvođača.

* Uvijek koristite proizvod s isporučenom opremom. Rad proizvoda s neiskorištenom opremom može uzrokovati kvarove ili čak ozbiljne ozljede ili smrt. Proizvođač i uvoznik nisu odgovorni za ozljede i štete nastale uporabom nesukladne opreme.

UPUTE ZA RADO

Upozorenje:

- **Da biste spriječili ozljede, ako bilo koji dio bušilice nedostaje ili je oštećen, ne uključujte je dok se oštećeni dijelovi ne poprave ili zamijene.**
- **Da biste izbjegli ozljede, uvijek isključite električni alat i odvojite ga od napajanja prije instalacije ili zamjene svrdla.**

- Provjerite alat prije upotrebe. Neka se slobodno vrti minutu kako biste se uvjerali da ispravno funkcionira.
- Ne preopterećujte alat. Vrh svrdla mora uvijek biti usmjeren.
- Ne koristite alat ako su izolacija, kabel, utikač ili utičnica oštećeni ili u lošem stanju.
- Ne koristite alat ako se kontinuirano pojavljuju iskri.

ODRŽAVANJE

Upozorenje:

- **Preporučuje se da sve popravke ili zamjene obavljaju kvalificirani servisni tehničari.**
- **Ako se pojavi abnormalna vibracija ili abnormalna buka, odmah prestanite koristiti alat i riješite ovaj problem prije daljnje upotrebe.**

Opće održavanje

Prije svake upotrebe:

- Pregledajte bušilicu, prekidač i kabel na oštećenja.
- Provjerite ima li oštećenih, nedostajućih ili istrošenih dijelova.
- Provjerite ima li nedostajućih vijaka, svrdla koje su nepravilno umetnute u chuck ili bilo koje druge uvjete koji mogu negativno utjecati na rad alata.

Karbon četkice

- Karbon četkice treba često pregledavati.
- U slučaju intenzivnog iskranja oko motora, karbon četkice treba zamijeniti kvalificirani servisni tehničar.

ČIŠĆENJE

Upozorenje:

- **Prije čišćenja ili izvođenja bilo kakvog održavanja, alat mora biti isključen iz napajanja.**
- **Ne koristite kemijske agense za čišćenje alata. Ne koristite naftu, lak, razrjeđivač ili slične proizvode.**
- Najefikasnija metoda čišćenja je puhanje suhim komprimiranim zrakom. Uvijek nosite zaštitne naočale prilikom čišćenja alata komprimiranom zrakom.
- Održavajte ručku čistom, suhom i bez ulja i masti.
- Koristite samo blagi sapun i mekan, vlažan krpu za čišćenje alata. Mnogi kućanski proizvodi za čišćenje sadrže kemikalije koje mogu ozbiljno oštetiti plastiku i druge izolirane dijelove.
- Držite ventilacijski otvor čistim.

POPRAVAK

- Popravak alata smije obavljati samo kvalificirani servisni tehničar. Popravak ili održavanje koje obavlja neovlaštena osoba može dovesti do ozljede.
- Alat se mora servisirati isključivo s identičnim zamjenskim dijelovima. Korištenje neovlaštenih dijelova ili nepoštivanje uputa za održavanje može dovesti do električnog udara ili ozljede.

OKOLIŠNO ZBRINJAVANJE

Kako bi se izbjegla oštećenja tijekom transporta, alat se mora isporučiti u čvrstom pakiranju. Pakiranje, kao i jedinica i pribor, izrađeni su od materijala koji se može reciklirati i mogu se odložiti sukladno tome. Plastične komponente alata označene su prema svom materijalu, što omogućuje njihovo ekološki prihvatljivo i diferencirano uklanjanje prema dostupnim sustavima prikupljanja.

**Samo za zemlje EU**

Ne odlagati električne alate zajedno s kućnim otpadom!

U skladu s europskom direktivom 2002/96/EK o otpadu od električne i elektroničke opreme i njezinom implementacijom sukladno nacionalnom zakonu, električni alati koji su dosegili kraj svog životnog ciklusa moraju se prikupljati odvojeno i vraćati u ekološki prihvatljive reciklažne objekte.



BIZTONSÁGI UTASÍTÁSOK



Figyelmeztetés: Használat előtt figyelmesen olvassa el a használati útmutatót. A figyelmeztetések és utasítások figyelmen kívül hagyása a készülék károsodásához és/vagy fizikai sérüléshez vezethet. Tárolja a kézikönyvet biztonságos helyen a későbbi használatra.

Általános figyelmeztetések az elektromos szerszámok biztonságára

Munkaterület biztonsága

- Tartsa a munkaterület tisztán és jól megvilágítva. A sötét vagy rendetlen területek balesetekhez vezethetnek.
- Ne működtesse az elektromos szerszámokat robbanásveszélyes környezetben, például gyúlékony folyadékok vagy füstök, gázok vagy por jelenlétében. Az elektromos szerszámok szikrákat hozhatnak létre, amelyek meggyújthatják a gázokat vagy füstöket.
- Az elektromos szerszám működtetése közben tartsa biztonságos távolságban a gyermekeket és a közelben állókat.

Elektromos biztonság

- Győződjön meg arról, hogy az elektromos szerszámok dugaszai illeszkednek a konnektorhoz. Soha ne módosítsa a dugót semmilyen módon. Ne használjon adapterdugót földelt elektromos szerszámokkal. A változtatlan dugók és a megfelelő konnektorok használata csökkenti az áramütés veszélyét.
- Kerülje a test érintkezését földelt vagy földelt anyagokkal vagy tárgyakkal, például radiátorokkal, csövekkel, tűzhelyekkel és hűtőszekrényekkel. Óriási az áramütés veszélye, ha a teste földelt vagy földelt.
- Ne tegye ki az elektromos szerszámokat esőnek vagy más nedves körülményeknek. Az elektromos szerszámba kerülő víz növelheti az áramütés veszélyét.
- Ne éljen vissza a tápkábelrel. Soha ne használja a kábelt az elektromos szerszám hordozására, húzására vagy kihúzására. Tartsa a kábelt biztonságos távolságban a hőtől, olajtól, éles szélektől és minden mozgó alkatrésztől. A sérült vagy összegabalyodott zsinór növeli az áramütés veszélyét.
- Ha elektromos szerszámot használ kiltéren, olyan hosszabbító kábelt használjon, amely a kültéri használatra vonatkozó előírásoknak megfelel. A kültéri használatra alkalmas hosszabbító kábel használata csökkenti az áramütés veszélyét.
- Ha az elektromos szerszám nedves helyen történő üzemeltetése nem kerülhető el, használjon hibaáram-védett áramforrást (RCD). Az RCD használata csökkenti az áramütés veszélyét.

Személyes biztonság

- Maradjon éber, figyeljen arra, hogy mit csinál, és használja a józan esztét, amikor az elektromos szerszámot kezeli. Ne használja az elektromos szerszámot, ha fáradtnak érzi magát, vagy alkohol, kábítószer vagy gyógyszer hatása alatt áll. Egy pillanatnyi figyelmetlenség az elektromos szerszám működtetése közben súlyos személyi sérülést okozhat.
- Használjon egyéni védőfelszerelést. Mindig viseljen szemvédőt. A megfelelő körülmények között használt védőfelszerelések, mint például a porvédő maszk, a hallásvédelem, a csúszámentes biztonsági cipő vagy a védősisak, csökkentik a személyi sérülések kockázatát.
- Megakadályozza a véletlen indítást. Győződjön meg róla, hogy a hálózati kapcsoló kikapcsolt helyzetben van, mielőtt csatlakoztatja az áramforrást és/vagy az akkumulátort, felveszi vagy hordozza az elektromos szerszámot. Az elektromos szerszámok hordozása úgy, hogy az ujj a hálózati kapcsolón van, vagy olyan elektromos szerszámok csatlakoztatása áramforráshoz, amelyeknél a kapcsoló bekapcsolt helyzetben van, balesethez vezethet.
- Az elektromos szerszám bekapcsolása előtt távolítsa el a beállító kulcsokat vagy kulcsokat. Az elektromos szerszám forgó részéhez rögzített beállítókulcs vagy kulcs személyi sérülést okozhat.
- Ne essünk túlszokba. tartsa meg az egyensúlyt és a megfelelő lábtartást. Ez segít a kezelőnek abban, hogy váratlan helyzetekben jobban tudja irányítani az elektromos szerszámot.
- Öltözzön megfelelően. Ne viseljen bő ruházatot vagy ékszereket. Tartsa távol haját, ruházatát és kesztyűjét a mozgó alkatrészekről. A laza ruhák, ékszerek hosszú haj beakadhat a mozgó alkatrészekbe.

Elektromos szerszámok használata és gondozása

- Ne erőltesse az elektromos szerszámot. Használja a megfelelő elektromos szerszámot az egyes alkalmazásokhoz. A megfelelő elektromos szerszám mindig jobban és biztonságosabban végzi a munkát, ha rendeltetésszerűen használja.
- Ne használja az elektromos szerszámot, ha a kapcsoló nem kapcsolja be vagy ki. Minden olyan elektromos szerszám, amelyet nem lehet a kapcsolóval vezérelni, rendkívül veszélyes, és meg kell javítani.
- A tartozékok cseréje, bármilyen beállítás elvégzése vagy az elektromos szerszám tárolása előtt húzza ki a főcsatlakozót az áramforrásból és/vagy az akkumulátort az elektromos szerszámából. Az ilyen megelőző biztonsági intézkedések csökkentik az elektromos szerszám véletlenszerű beindításának kockázatát.
- Amikor az elektromos szerszámot nem használja, tárolja azt gyermekek számára elérhetetlen helyen, és ne engedje, hogy az elektromos szerszámot vagy a jelen használati utasítást nem ismerő személyek használják és kezeljék az elektromos szerszámot. Az elektromos szerszámok rendkívül veszélyesek a képzetlen felhasználók kezében.
- Karbantartja az elektromos szerszámot. Ellenőrizze a mozgó alkatrészek helytelen beállítását vagy kötését, az alkatrészek törését, szivárgást és minden más olyan problémát, amely befolyásolhatja az elektromos szerszám működését. Sérülés esetén használat előtt javíttassa meg az elektromos szerszámot. Sok balesetet és sérülést okoznak a rosszul karbantartott elektromos szerszámok.
- Tartsa élesen és tisztán az elektromos szerszám vágó részeit. A megfelelően karbantartott, éles vágóélel rendelkező vágószerszámok kevésbé hajlamosak megakadni, pontosabbak és könnyebben irányíthatók.
- Az elektromos szerszámot, a tartozékokat és a szerszámhegyeket stb. mindig a jelen használati utasításban foglaltaknak megfelelően használja, figyelembe véve a munkakörülményeket és az elvégzendő munkát. Az elektromos szerszám rendeltetésétől eltérő felhasználása személyi sérülést okozhat, vagy az elektromos szerszám károsodását okozhatja.
- Tartsa az elektromos szerszám fogantyúit és fogófelületeit szárazon, tisztán, olaj- és zsírmentesen. A csúszós fogantyúk és fogófelületek nem teszik lehetővé a szerszám biztonságos kezelését váratlan körülmények között.

Szolgáltatás

- Az elektromos szerszámot csak azonos cserealkatrészek felhasználásával, szakképzett szervizszeméllyel szervizeltesse. Ez biztosítja, hogy az elektromos szerszám biztonsága megmaradjon.
- Ha a hálózati kábel sérült, ne használja az elektromos szerszámot. A kábelt a gyártónak, annak szervizképviselőjének vagy hasonlóan képzett személyeknek kell kicserélnie.
- Ha a szénkeféket (ha vannak) ki kell cserélni, ezt szakképzett személy végezze el. Ne feledje, hogy a szénkeféket mindig párban kell cserélni.
- Kapcsolja ki az elektromos szerszámot, és válassza le az áramforrásról, ha feltételezhetően megsérült. Ezt követően bízza meg az elektromos szerszám javítását egy képzett szerviz szakemberrel.

Biztonsági utasítások a fúrókhoz

- Viseljen szemvédőt.
- Viseljen hallásvédőt, mivel a magas zajszintnek való tartós kitettség halláskárosodást okozhat.
- A szerszám használatának megkezdése előtt ellenőrizze a padlót, a falakat és a mennyezetet rejtett vezetékek vagy csövek után.
- Hosszú használat után a fém alkatrészek forróak lehetnek.
- Ne tegye ki a fúrót esőnek vagy nedvességnek.
- Cserélje ki a sérült tápkábeleket.
- A fúrógép működés közben felmelegszik. Ez teljesen normális, és nem jelez semmilyen problémát.
- Győződjön meg arról, hogy a csatlakozóaljzat feszültsége megfelel az elektromos szerszám feszültségének.

SZÁNDÉKOS FELHASZNÁLÁS

Az elektromos szerszám különböző anyagokba történő furatfúrásra szolgál. Ideális csavarozási és kicsavarozási műveletekhez is.

TECHNIKAI ADATOK

Modell	BID3010
Bemeneti teljesítmény	300 W
Feszültség/frekvencia	230 V/50 Hz
Nyomaték beállítások	21+1
Maximális nyomaték	40 Nm
A tokmány mérete	ø10 mm
Nincs terhelés sebessége	0-480 / 0-1800 fordulat/perc
Egyéb jellemzők	LED-es munkalámpa

* A gyártó fenntartja a jogot, hogy előzetes értesítés nélkül kisebb változtatásokat eszközöljön a termék kialakításában és műszaki specifikációjában, kivéve, ha ezek a változtatások jelentősen befolyásolják a termékek teljesítményét és biztonságát. A kézikönyv kezében tartott oldalakon leírt/illusztrált alkatrészek a gyártó termécsaládjának más, hasonló tulajdonságokkal rendelkező modelljeit is érinthetik, és előfordulhat, hogy az Ön által most megvásárolt termék nem tartalmazza azokat.

* A termék biztonságának és megbízhatóságának, valamint a garancia érvényességének biztosítása érdekében minden javítási, ellenőrzési vagy csere munkát, beleértve a karbantartást és a speciális beállításokat is, kizárólag a gyártó hivatalos szervizének szakemberei végezhetnek.

* A terméket mindig a mellékelt felszereléssel használja. A termék nem mellékelt felszereléssel történő üzemeltetése meghibásodást, vagy akár súlyos sérülést vagy halált is okozhat. A gyártó és az importőr nem vállal felelősséget a nem megfelelő felszerelés használatából eredő sérülésekért és károkért.

HASZNÁLATI UTASÍTÁS

Figyelmeztetés:

- A sérülések elkerülése érdekében, ha a fűrőgép bármelyik része hiányzik vagy sérült, ne csatlakoztassa, amíg a sérült részeket meg nem javítják vagy ki nem cserélik.
- A sérülések elkerülése érdekében mindig kapcsolja ki az elektromos szerszámot, és válassza le az áramforrásról, mielőtt fűrőszerszámot szerelne vagy cserélné.
- Használat előtt ellenőrizze a szerszámot. Hagyja szabadon futni egy percig, hogy megbizonyosodjon a megfelelő működéséről.
- Ne terhelje túl a szerszámot. A szűrőhegynék mindig hegyesnek kell lennie.
- Ne használja a szerszámot, ha a szigetelés, a kábel, a csatlakozó vagy a csatlakozóaljzat sérült vagy rossz állapotban van.
- Ne használja a szerszámot, ha folyamatosan szikrák jelennek meg.

KARBANTARTÁS

Figyelmeztetés:

- Javasoljuk, hogy minden javítást vagy cserét szakképzett szerviztechnikus végezzen el.
- Ha rendellenes rezgés vagy rendellenes zaj lép fel, azonnal hagyja abba a szerszám használatát, és a további használat előtt oldja meg a problémát.

Általános karbantartás

Minden használat előtt:

- Ellenőrizze a fűrőgépet, a kapcsolót és a kábelt a sérülések szempontjából.
- Ellenőrizze, hogy nincsenek-e sérült, hiányzó vagy kopott alkatrészek.
- Ellenőrizze a hiányzó csavarokat, a tokmányba helytelenül behelyezett biteket vagy bármilyen más olyan állapotot, amely negatívan befolyásolhatja a szerszám .

Szénkefék

- A szénkeféket gyakran meg kell vizsgálni.
- Ha a motor körül erős szikrázás tapasztalható, a szénkeféket szakképzett szerviztechnikusnak kell kicserélnie.

TISZTÍTÁS

Figyelmeztetés:

- Tisztítás vagy karbantartás előtt a szerszámot le kell választani az áramforrásról.
- Ne használjon vegyi anyagokat a szerszám tisztításához. Ne használjon petróleumot, lakkot, festékkihígítót vagy hasonló termékeket.
- A leghatékonyabb tisztítási módszer a száraz sűrített levegővel történő fújás. A szerszám sűrített levegővel történő tisztításakor mindig viseljen védőszemüveget.
- Tartsa a fogantyút tisztán, szárazon, olaj- és zsírmentesen.
- A szerszám tisztításához csak enyhe szappant és puha, nedves ruhát használjon. Sok háztartási tisztítószer olyan vegyi anyagokat tartalmaz, amelyek súlyosan károsíthatják a műanyag és más szigetelt alkatrészeket.
- Tartsa tisztán a szellőzőnyílást.

JAVÍTÁS

- A szerszám javítását csak szakképzett szerviztechnikus végezheti. A szakképzetlen személy által végzett javítás vagy karbantartás sérüléshez vezethet.
- A szerszámot csak azonos cserealkatrészekkel szabad szervizelni. A nem engedélyezett alkatrészek használata vagy a karbantartási utasítások be nem tartása áramütéshez vagy sérüléshez vezethet.

KÖRNYEZETVÉDELMI ÁRTALMATLANÍTÁS

A szállítási sérülések elkerülése érdekében a szerszámot szilárd csomagolásban kell szállítani. A csomagolás, valamint a készülék és a tartozékok újrahasznosítható anyagokból készülnek, és ennek megfelelően ártalmatlaníthatók. A szerszám műanyag alkatrészei anyaguk szerint jelölve vannak, ami lehetővé teszi a környezetbarát és megkülönböztetett eltávolítást a rendelkezésre álló gyűjtőberendezések miatt.



Csak az uniós országok esetében

Ne dobja ki az elektromos szerszámokat a háztartási együtt!

Az elektromos és elektronikus berendezések hulladékairól szóló 2002/96/EK európai irányelv és annak a nemzeti jogszabályokkal összhangban történő végrehajtása értelmében az élettartamuk végét elérő elektromos szerszámokat elkülönítve kell gyűjteni, és egy környezetbarát újrahasznosító létesítménybe kell visszavinni.

ΕΓΓΥΗΣΗ

EL

Τα ηλεκτρικά εργαλεία έχουν κατασκευαστεί με αυστηρά πρότυπα που έχει θέσει η εταιρεία και συνάδουν με τα ευρωπαϊκά πρότυπα ποιότητας. Για τα ηλεκτρικά εργαλεία της εταιρείας μας παρέχεται περίοδος εγγύησης 24 μηνών για ερασιτεχνική χρήση και 12 μηνών για επαγγελματική χρήση. Η ισχύς της εγγύησης ξεκινά από την ημερομηνία αγοράς του προϊόντος. Αποδεικτικό του δικαιώματος της εγγύησης αποτελεί το παραστατικό αγοράς του εργαλείου (απόδειξη λιανικής ή τιμολόγιο). Σε καμιά περίπτωση η εταιρεία δεν καλύπτει τη σχετική δαπάνη ανταλλακτικών και εργασιών εάν και εφόσον δε συνοδεύεται από αντίγραφο του παραστατικού αγοράς. Σε περίπτωση που η επισκευή πρέπει να γίνει στο service μας η δαπάνη μεταφοράς (από και προς) βαρύνει εξ' ολοκλήρου τον αποστολέα. Τα εργαλεία αποστέλλονται για την επισκευή τους στην εταιρεία ή σε εξουσιοδοτημένο συνεργείο με τον ενδεδειγμένο τρόπο και μέσο μεταφοράς.

ΕΞΑΙΡΕΣΕΙΣ ΚΑΙ ΠΕΡΙΟΡΙΣΜΟΙ ΤΗΣ ΕΓΓΥΗΣΗΣ:

- 1) Ανταλλακτικά που φθείρονται φυσιολογικά από τη χρήση τους (καρβουνάκια, καλώδιο, διακόπτες, τσοκ κ.λ.π).
- 2) Εργαλεία που έχουν υποστεί ζημίες από τη μη συμμόρφωση με τις οδηγίες του κατασκευαστή.
- 3) Εργαλεία με ελλιπή συντήρηση.
- 4) Χρήση μη ενδεδειγμένων λιπαντικών ή εξαρτημάτων.
- 5) Εργαλεία που έχουν δοθεί χωρίς επιβάρυνση.
- 6) Βλάβη που οφείλεται σε ηλεκτρική σύνδεση σε τάση διαφορετική από την αναγραφόμενη στην πινακίδα συσκευής.
- 7) Σύνδεση σε μη γειωμένο ρευματοδότη.
- 8) Μεταβολή της τάσης του ρεύματος.
- 9) Βλάβη που προκύπτει από τη χρήση αλμυρού νερού (π.χ πλαστικά, αντλίες).
- 10) Βλάβη ή κακή λειτουργία που έχει προκύψει από πλημμελή καθαρισμό του εργαλείου.
- 11) Επαφή του εργαλείου με χημικά, ή βλάβη από υγρασία, διάβρωση.
- 12) Εργαλεία που έχουν υποστεί τροποποιήσεις – αλλαγές ή έχουν ανοιχτεί από μη εξουσιοδοτημένο συνεργείο.
- 13) Σπασμένα μέρη/εξαρτήματα εξαιτίας μη ορθής χρήσης.
- 14) Εργαλεία που χρησιμοποιούνται για ενοικίαση.

Η εγγύηση καλύπτει αποκλειστικά τη δωρεάν αντικατάσταση του εξαρτήματος που έχει κατασκευαστικό ελάττωμα ή αστοχία υλικού. Σε περίπτωση έλλειψης ανταλλακτικού η εταιρεία διατηρεί το δικαίωμα αντικατάστασης του εργαλείου με άλλο αντίστοιχο μοντέλο. Μετά τη διεκπεραίωση εγγύησης δεν επιμηκύνεται ούτε ανανεώνεται ο χρόνος εγγύησης του εργαλείου. Αντικατάσταση ανταλλακτικού με χρέωση επισκευής, καλύπτεται από 1 χρόνο εγγύησης καλής λειτουργίας, με προϋπόθεση την τήρηση των όρων εγγύησης. Τα ανταλλακτικά ή τα εργαλεία τα οποία αντικαθίστανται παραμένουν στην κατοχή της εταιρείας μας. Άλλες απαιτήσεις, εκτός από αυτές που αναφέρονται σε αυτό το έντυπο εγγύησης επισκευής ή βλαβών ηλεκτρικών εργαλείων, δεν ισχύουν. Για την εγγύηση αυτή ισχύει το ελληνικό δίκαιο.

WARRANTY

EN

The power tools have been manufactured according to strict standards, set by our company, which are aligned with the respective European quality standards. The power tools of our company are provided with a warranty period of 24 months for non-professional use and 12 months for professional use. The warranty is valid from the date of purchase of the product. Proof of the warranty right is the purchase document of the tool (retail receipt or invoice). Under no circumstances shall the company cover the relevant cost of spare parts and respective required working hours unless a copy of the purchase document is presented. In case the repair has to be done by our service department the cost of transportation (to and from) is entirely borne by the sender (client). The tools must be sent for repair to the company or to an authorized workshop in the appropriate way and means of transport.

WARRANTY EXEMPTIONS AND RESTRICTIONS:

- 1) Spare parts that wear out naturally as a consequence of being used (brushes, cables, switches, chucks etc.).
- 2) Tools damaged as a result of non-compliance with the instructions of the manufacturer.
- 3) Tools poorly maintained.
- 4) Use of improper lubricants or accessories.
- 5) Tools given to third entities free of charge.
- 6) Damage due to an electrical connection at a voltage other than that indicated on the appliance plate.
- 7) Connection to a non-earthed power supply.
- 8) Change in current voltage.
- 9) Damage resulting from the use of salty water (e.g., washing machines, pumps).
- 10) Damage or malfunction resulting from improper cleaning procedure of the tool.
- 11) Contact of the tool with chemicals, or damage as a result of moisture or corrosion.
- 12) Tools that have been modified or opened by unauthorized personnel.
- 13) Broken parts/components as a result of inappropriate use.
- 14) Tools used for rent.

The warranty covers only the free of charge replacement of the component that presents a manufacturing defect or material failure. In case of lack of a specific spare part the company reserves the right to replace the tool with another corresponding model. After all warranty procedures have been concluded, the warranty period of the tool shall not be extended or renewed. Replacement of a spare part with repair charge is covered by a 1 year warranty of good operation, subject to compliance with the warranty terms. The spare parts or tools that are replaced remain in the possession of our company. Requirements, other than those mentioned in this warranty form, regarding power tools repair or damage thereof, do not apply. Greek law and relative regulations apply to this warranty.

GARANTIE

FR

Les outils électriques sont fabriqués selon des normes strictes, établies par notre société et se sont alignées sur les normes de qualité européennes respectives. Les outils électriques de notre société sont bénéficiés d'une garantie de 24 mois pour une utilisation non professionnelle et de 12 mois pour une utilisation professionnelle. La garantie est valable à partir de la date d'achat du produit. La preuve du droit à la garantie est le document d'achat de l'outil (ticket de caisse ou facture). En aucun cas, l'entreprise ne couvrira le coût des pièces de rechange et des heures de travail nécessaires si une copie du document d'achat n'est pas présentée. Si la réparation doit être effectuée par notre service après-vente, les frais de transport (aller- retour) sont entièrement à la charge de l'expéditeur (client). Les outils doivent être envoyés pour réparation à l'entreprise ou à un atelier agréé de la manière et avec le moyen de transport appropriée.

EXEMPTIONS ET RESTRICTIONS DE GARANTIE:

- 1) Les pièces de rechange qui s'usent naturellement suite à leur utilisation (balaise, câbles, interrupteurs, mandrins etc.).
- 2) Les outils endommagés à la suite du non-respect des instructions du fabricant.
- 3) Outils mal entretenus.
- 4) Utilisation de lubrifiants ou d'accessoires inappropriés.
- 5) Outils donnés à des tiers à titre gratuit.
- 6) Dommages dus à un mauvais branchement électrique ou à une tension différente de celle indiquée sur la plaque de l'appareil.
- 7) Connexion à une alimentation électrique non reliée à la terre.
- 8) Fluctuation de la tension inacceptable.
- 9) Dommages résultant de l'utilisation d'eau salée (par exemple, machines à laver, pompes).
- 10) Dommages ou dysfonctionnement résultant d'une procédure de nettoyage inadéquate de l'appareil.
- 11) Contact de l'outil avec des produits chimiques, ou dommages résultant de l'humidité ou de la corrosion.
- 12) Les outils qui ont été modifiés ou ouverts par du personnel non autorisé.
- 13) Pièces/composants cassés à la suite d'une utilisation inappropriée.
- 14) Les outils utilisés à location.

La garantie couvre uniquement le remplacement gratuit du composant qui présente un défaut de fabrication ou une défaillance matérielle. En cas d'absence d'une pièce de rechange spécifique, l'entreprise se réserve le droit de remplacer l'outil par un autre modèle correspondant. Après la conclusion de toutes les procédures de garantie, la période de garantie de l'outil ne sera pas prolongée ou renouvelée. Le remplacement d'une pièce de rechange, ainsi que les frais de réparation, sont couverts par une garantie de bon fonctionnement d'un an, sous réserve du respect des conditions de garantie. Les pièces de rechange ou les outils remplacés restent en possession de notre société. Les exigences, autres que celles mentionnées dans ce formulaire de garantie, concernant la réparation des outils électriques ou leur endommagement, ne sont pas applicables. La loi grecque et ses règlements s'appliquent à cette garantie.

GARANZIA

IT

Gli elettrodomestici sono stati fabbricati secondo gli standard rigorosi, stabiliti dalla nostra azienda, che sono allineati con i rispettivi standard di qualità europei. Gli elettrodomestici della nostra azienda sono forniti con un periodo di garanzia di 24 mesi per uso non professionale e di 12 mesi per uso professionale. La garanzia è valida dalla data di acquisto del prodotto. La prova del diritto di garanzia è il documento di acquisto dell'utensile (scontrino o fattura). In nessun caso l'azienda coprirà il relativo costo dei pezzi di ricambio e delle rispettive ore di lavoro necessarie se non viene presentata una copia del documento di acquisto. Nel caso in cui la riparazione debba essere effettuata dal nostro servizio di assistenza, il costo del trasporto (da e per) è interamente a carico del mittente (cliente). Gli utensili devono essere inviati per la riparazione all'azienda o ad un'officina autorizzata nel modo e nel mezzo di trasporto appropriato.

ECCEZIONI E LIMITAZIONI ALLA GARANZIA:

- 1) Pezzi di ricambio che si deteriorano naturalmente con l'uso (pezzi di consumo).
- 2) Utensili danneggiati dal mancato rispetto delle istruzioni del produttore.
- 3) Strumenti con manutenzione insufficiente.
- 4) Uso di lubrificanti o parti inappropriate.
- 5) Strumenti dati gratuitamente.
- 6) Guasto dovuto a un collegamento dell'aria compressa a una pressione diversa da quella indicata sulla targhetta dei dati tecnici.
- 7) Danni derivanti dall'uso di aria compressa impura e non filtrata.
- 8) Danni o malfunzionamenti derivanti da una pulizia inadeguata dell'utensile.
- 9) Contatto dell'utensile con prodotti chimici, o danni da umidità, corrosione.
- 10) Strumenti che hanno subito modifiche - cambiamenti o sono stati aperti da un'officina non autorizzata.
- 11) Strumenti utilizzati per il noleggio.
- 12) Strumenti che sono stati modificati o aperti da personale non autorizzato.
- 13) Rottura di parti/componenti a causa di un uso improprio.
- 14) Strumenti utilizzati per il noleggio.

La garanzia copre solo la sostituzione gratuita del componente che presenta un difetto di fabbricazione o di materiale. In caso di mancanza di un pezzo di ricambio specifico, l'azienda si riserva il diritto di sostituire l'utensile con un altro modello corrispondente. Una volta concluse tutte le procedure di garanzia, il periodo di garanzia dell'utensile non potrà essere esteso o rinnovato. La sostituzione di un pezzo di ricambio, insieme al costo della riparazione, è coperta da una garanzia di buon funzionamento di 1 anno, a condizione che vengano rispettati i termini della garanzia. I pezzi di ricambio o gli utensili che vengono sostituiti rimangono in possesso della nostra azienda. I requisiti, diversi da quelli menzionati in questo modulo di garanzia, riguardanti la riparazione di utensili elettrici o il loro danneggiamento, non si applicano. La legge greca e i relativi regolamenti si applicano a questa garanzia.

GARANCIA

AL

Mjetet e energjisë janë prodhuar sipas standardeve strikte, të vendosura nga kompania jonë, të cilat janë në përputhje me standardet respektive evropiane të cilësisë. Mjetet e energjisë të kompanisë sonë janë siguruar me një periudhë garancie prej 24 muaj për përdorim jo profesional dhe 12 muaj për përdorim profesional. Garancia është e vlefshme nga data e blerjes së produktit. Prova e së drejtës së garancisë është dokumenti i blerjes së mjetit (faturë ose faturë me pakicë). Në asnjë rrethanë ndërmarrja nuk mbulon koston përkatëse të pjesëve të këmbimit dhe orarin përkatës të kërkuar të punës, përveç kur është paraqitur një kopje e dokumentit të blerjes. Në rast se riparimi duhet të bëhet nga departamenti ynë i shërbimit kostoja e transportit (për dhe nga) është tërësisht e mbajtur nga dërguesi (klienti). Mjetet duhet të dërgohen për riparim në ndërmarrje ose në një punishtë të autorizuar në mënyrën dhe mjetet e duhura të transportit.

PËRJASHTIMET DHE KUFIZIMET E GARANCISË:

- 1) Pjesët rezervë që përdoren në mënyrë natyrale si pasojë e përdorur (furçat, kabllot, ndërruesit, mbytyjet etj.).
- 2) Veglat e dëmtuara si rezultat i mosrespektimit të udhëzimeve të prodhuesit.
- 3) Mjetet e mbajtura keq.
- 4) Përdorimi i lubrifikantëve ose aksesorëve të papërshtatshëm.
- 5) Mjetet që u jepen enteve të treta pa pagesë.
- 6) Dëmtimi për shkak të një lidhje elektrike në një tension tjetër nga ai i treguar në plakën e pajisjes.
- 7) Lidhja me furnizimin me energji jo tokësore.
- 8) Ndryshimi i tensionit aktual.
- 9) Dëmtimi që vijnë si pasojë e përdorimit të ujit të kripur (p.sh., lavatrice, pompa).
- 10) Dëmtimi ose mosfunksionimi që rezultojn nga procedura e papërshtatshme e paautorizuar të mjetit.
- 11) Kontakti i mjetit me kimikate, ose dëmtimi si pasojë e lagështisë ose korrozionit.
- 12) Mjete që janë modifikuar ose hapur nga personel i paautorizuar.
- 13) Pjesë/përbërës të thyer si rezultat i përdorimit të papërshtatshëm.
- 14) Veglat e përdorura për qira.

Garancia mbulon vetëm zëvendësimin pa pagesë të komponentit që paraqet një defekt prodhues ose dështim material. Në rast të mungesës së një pjesë rezervë specifike kompania rezervon të drejtën për të zëvendësuar mjetin me një model tjetër përkatës. Pasi të jenë përfunduar të gjitha procedurat e garancisë, periudha e garancisë së mjetit nuk do të zgjatet ose të rinovohet. Zëvendësimi i një pjesë rezervë, së bashku me ngarkesën e riparimit, mbulohet nga një garanci veprimi e mirë 1 vit, subjekt i përputhjes me kushtet e garancisë. Pjesët e këmbimit ose mjetet që zëvendësohen mbeten në zotërim të kompanisë sonë. Kërkesat, përveç atyre të përmendura në këtë formë garancie, në lidhje me riparimin ose dëmtimin e mjeteve të energjisë elektrike, nuk zbatohen. Ligji grek dhe rregullat relative zbatohen për këtë garancia.

GARANCIA

SLO

Električna orodja so bila izdelana v skladu s strogimi standardi našega podjetja, ki so usklajeni z ustreznimi evropskimi standardi kakovosti. Za električna orodja našega podjetja velja 24-mesečna garancija za neprofesionalno uporabo in 12-mesečna garancija za profesionalno uporabo. Garancija velja od datuma nakupa izdelka. Dokazilo o pravici do garancije je dokument o nakupu orodja (maloprodajni račun ali račun). Podjetje v nobenem primeru ne krije ustreznih stroškov nadomestnih delov in ustreznih zahtevanih delovnih ur, če ni predložena kopija nakupnega dokumenta. Če mora popravilo opraviti naš servisni oddelek, stroške prevoza (do in nazaj) v celoti krije pošiljatelj (stranka). Orodje je treba poslati v popravilo podjetju ali pooblaščenim delavnicam na ustrezen način in z ustreznim prevoznim sredstvom.

GARANCIJSKE IZJEME IN OMEJITVE:

- 1) Rezervni deli, ki se naravno obrabijo zaradi uporabe (ščetke, kabli, stikala, vpenjalne glave itd.).
- 2) Orodja, ki so se poškodovala zaradi neupoštevanja navodil proizvajalca.
- 3) Orodja, ki so slabo vzdrževana.
- 4) Uporaba neustreznih maziv ali pripomočkov.
- 5) Orodja, ki so bila brezplačno dana tretjim osebam.
- 6) Poškodbe zaradi električnega priključka pri napetosti, ki ni navedena na ploščici naprave.
- 7) Priključitev na neozemljeno električno omrežje.
- 8) Sprememba trenutne napetosti.
- 9) Poškodbe zaradi uporabe slane vode (npr. pralni stroji, črpalke).
- 10) Poškodba ali okvara, ki je posledica nepravilnega postopka čiščenja orodja.
- 11) Stik orodja s kemikalijami ali poškodbe zaradi vlage ali korozije.
- 12) Orodje, ki ga je spremenilo ali odprlo nepooblaščen oseba.
- 13) Pokvarjeni deli/komponente zaradi neustrezne uporabe.
- 14) Orodja, ki se uporabljajo za najem.

Garancija zajema le brezplačno zamenjavo sestavnega dela, pri katerem se pokaže proizvodna napaka ali okvara materiala. V primeru pomanjkanja določenega rezervnega dela si podjetje pridržuje pravico, da orodje zamenja z drugim ustreznim modelom. Po zaključku vseh garancijskih postopkov se garancijski rok orodja ne podaljša ali obnovi. Za zamenjavo nadomestnega dela z nadomestilom za popravilo velja enoletna garancija za dobro delovanje, če so izpolnjeni garancijski pogoji. Zamenjani nadomestni deli ali orodje ostanejo v lasti našega podjetja. Zahteve, ki niso navedene v tem garancijskem obrazcu, v zvezi s popravilom električnih orodij ali njihovih poškodb, ne veljajo. Za to garancijo velja grška zakonodaja in sorodni predpisi.

GARANCIJE

SR

Električni alati su proizvedeni prema strogim standardima koje je postavila naša kompanija a koji su usklađeni sa odgovarajućim evropskim standardima kvaliteta. Električni alati naše kompanije imaju garantni rok od 24 meseca za neprofesionalnu upotrebu i 12 meseci za profesionalnu upotrebu. Garancija važi od dana kupovine proizvoda. Dokaz za pravo na garanciju je dokument o kupovini električnog alata (maloprodajni račun ili faktura). Ni pod kojim okolnostima kompanija neće pokriti relevantne troškove rezervnih delova i potrebno odgovarajuće radno vreme ako se ne predoči kopija dokumenta o kupovini. U slučaju da popravku treba da uradi naš servis, troškove transporta (do i od) u potpunosti snosi pošiljalac (klijent). Električni alati za popravku se šalju u firmu gde su kupljeni ili u ovlašćeni servis i to tako da budu prikladno upakovani za transport.

IZUZEĆA I OGRANIČENJA GARANCIJE:

- 1) Rezervni delovi koji se prirodno troše kao posledica korišćenja (četkice, kablovi, prekidači, stezne glave itd).
- 2) Alati oštećeni kao posledica nepoštovanja uputstva proizvođača.
- 3) Alati su loše održavani.
- 4) Potreba neodgovarajućih maziva ili pribora.
- 5) Alati su dati trećim licima besplatno.
- 6) Oštećenje usled električnog priključka na napon koji nije naznačen na pločici uređaja.
- 7) Povezivanje na neuzemljeno napajanje.
- 8) Promena napona struje.
- 9) Oštećenja nastala upotrebom slane vode (npr. mašine za pranje veša, pumpe).
- 10) Oštećenje ili kvar nastao kao posledica nepravilne procedure čišćenja alata.
- 11) Kontakt alata sa hemikalijama ili oštećenje usled vlage ili korozije.
- 12) Alati koje je modifikovalo ili otvorilo neovlašćeno osoblje.
- 13) Polomljeni delovi/komponente kao rezultat neodgovarajuće upotrebe.
- 14) Alati koji se koriste za iznajmljivanje.

Garancija pokriva samo besplatnu zamenu komponente koja ima fabričku grešku ili materijalne nedostatke. U slučaju nedostatka rezervnog dela, kompanija zadržava pravo zamene električnog alata drugim odgovarajućim modelom. Nakon isteka garantnog roka, garantni rok električnog alata se ne produžava niti obnavlja. Rezervni delovi ili Električni alati koji su zamenjeni ostaju u posedu naše kompanije. Zamena rezervnog dela, zajedno sa naplatom popravke, pokrivena je garancijom za 1 godinu dobrog rada, koja podleže poštovanju uslova garancije. Zahtevi, osim onih navedenih u ovom obrascu garancije, u vezi sa popravkom električnog alata ili njegovim oštećenjem ne važe. Na ovu garanciju se primenjuju grčki zakoni i odgovarajući propisi.

ZÁRUKA

SK

Elektrické náradie bolo vyrobené podľa prísnych noriem stanovených našou spoločnosťou, ktoré sú v súlade s príslušnými európskymi normami kvality. Na elektrické náradie našej spoločnosti poskytujeme záruku 24 mesiacov na neprofesionálne použitie a 12 mesiacov na profesionálne použitie. Záruka platí od dátumu zakúpenia výrobku. Dokladom o nároku na záruku je doklad o kúpe náradia (maloobchodný doklad alebo faktúra). Spoločnosť v žiadnom prípade neuhradí príslušné náklady na náhradné diely a príslušné požadované pracovné hodiny, ak nie je predložená kópia dokladu o kúpe. V prípade, že opravu musí vykonať naše servisné oddelenie, náklady na dopravu (tam a späť) znáša v plnej miere odosielateľ (zákazník). Náradie musí byť zaslané na opravu do spoločnosti alebo do autorizovaného servisu vhodným spôsobom a dopravným prostriedkom.

VÝNIMKY A OBMEDZENIA TÝKAJÚCE SA ZÁRUKY:

- 1) Náhradné diely, ktoré sa prirodzene opotrebovávajú v dôsledku používania (kefky, káble, spináče, skľučovadlá atď.).
- 2) Náradie poškodené v dôsledku nedodržania pokynov výrobcu.
- 3) Náradie nedostatočne udržiavané.
- 4) Používanie nevhodných mazív alebo príslušenstva.
- 5) Náradie poskytnuté tretím subjektom bezplatne.
- 6) Poškodenie v dôsledku elektrického pripojenia na iné napätie, ako je uvedené na štítku spotrebiča.
- 7) Pripojenie k neuzemnenému zdroju napájania.
- 8) Zmena aktuálneho napätia.
- 9) Poškodenie v dôsledku používania slanej vody (napr. práčky, čerpadlá).
- 10) Poškodenie alebo porucha vyplývajúca z nesprávneho postupu čistenia nástroja.
- 11) Kontakt nástroja s chemikáliami alebo poškodenie v dôsledku vlhkosti alebo korózie.
- 12) Nástroje, ktoré boli upravené alebo otvorené neoprávneným personálom.
- 13) Poškodené diely/komponenty v dôsledku nevhodného používania.
- 14) Náradie používané na prenájom.

Záruka sa vzťahuje len na bezplatnú výmenu súčiastky, ktorá vykazuje výrobnú vadu alebo poruchu materiálu. V prípade nedostatku konkrétneho náhradného dielu si spoločnosť vyhradzuje právo vymeniť náradie za iný zodpovedajúci model. Po ukončení všetkých záručných postupov sa záručná doba náradia nepredlžuje ani neobnovuje. Na výmenu náhradného dielu s poplatkom za opravu sa vzťahuje 1-ročná záruka na dobrú prevádzku pri dodržaní záručných podmienok. Vymenené náhradné diely alebo náradie zostávajú vo vlastníctve našej spoločnosti. Iné požiadavky, ako sú uvedené v tomto záručnom formulári, týkajúce sa opravy elektrického náradia alebo jeho poškodenia, sa neuplatňujú. Na túto záruku sa vzťahujú grécke zákony a príslušné predpisy.

ГАРАНЦИЯ

BG

Електроинструментите са произведени в съответствие със строги стандарти, установени от нашата компания, които са в съответствие със съответните европейски стандарти за качество. Електроинструментите на нашата компания се предоставят с гаранционен срок от 24 месеца за непрофесионална употреба и 12 месеца за професионална употреба. Гаранцията е валидна от датата на закупуване на продукта. Доказателство за правото на гаранция е документът за закупуване на инструмента (касова бележка от магазин или фактура). В никакъв случай компанията не покрива съответните разходи за резервни части и съответните необходими работни часове, ако не бъде представено копие от документа за покупка. В случай че ремонтът трябва да бъде извършен от нашия сервизен отдел, разходите за транспорт (до и от) се поемат изцяло от изпращача (клиента). Инструментите трябва да бъдат изпратени за ремонт в компанията или в оторизиран сервиз по подходящ начин и с подходящо транспортно средство.

ОСВОБОЖДАВАНЕ ОТ ГАРАНЦИЯ И ОГРАНИЧЕНИЯ:

- 1) Резервни части, които се изнасят по естествен начин вследствие на използването им (четки, кабели, ключове, патронници и др.).
- 2) Инструменти, повредени в резултат на неспазване на инструкциите на производителя.
- 3) Инструменти, които са лошо поддържани.
- 4) Използване на неподходящи смазочни материали или принадлежности.
- 5) Инструменти, предоставени безплатно на трети лица.
- 6) Повреди вследствие на електрическа връзка с напрежение, различно от посоченото на табелката на уреда.
- 7) Свързване към незаземено електрозахранване.
- 8) Промяна в напрежението на тока.
- 9) Повреда в резултат на използването на солена вода (напр. перални машини, помпи).
- 10) Повреда или неизправност в резултат на неправилна процедура за почистване на инструмента.
- 11) Контакт на инструмента с химикали или повреда в резултат на влага или корозия.
- 12) Инструменти, които са били модифицирани или отворени от неупълномощен персонал.
- 13) Счупени части/компоненти в резултат на неподходяща употреба.
- 14) Инструменти, използвани под наем.

Гаранцията покрива само безплатната подмяна на компонента, който представя производствен дефект или повреда на материала. В случай на липса на конкретна резервна част компанията си запазва правото да замени инструмента с друг съответен модел. След приключване на всички гаранционни процедури гаранционният срок на инструмента не се удължава или подновява. Замяната на резервна част с такса за ремонт се покрива от 1-годишна гаранция за добра експлоатация, при спазване на гаранционните условия. Заменените резервни части или инструменти остават във владение на нашата компания. Изисквания, различни от посочените в този гаранционен формуляр, относно ремонта на електроинструменти или повредите по тях, не се прилагат. Гръцкото законодателство и съответните разпоредби се прилагат към тази гаранция.

GAARANȚIE

RO

Uneltele electrice au fost fabricate în conformitate cu standarde stricte, stabilite de compania noastră, care sunt aliniate la standardele de calitate europene respective. Uneltele electrice ale companiei noastre sunt prevăzute cu o perioadă de garanție de 24 de luni pentru utilizare neprofesională și 12 luni pentru utilizare profesională. Garanția este valabilă de la data achiziționării produsului. Dovada dreptului de garanție este documentul de achiziție a sculei (bon de casă sau factură). În niciun caz societatea nu va acoperi costurile relevante ale pieselor de schimb și ale orelor de lucru necesare respective dacă nu este prezentată o copie a documentului de achiziție. În cazul în care reparația trebuie efectuată de către departamentul nostru de service, costul transportului (dus-întors) este suportat în întregime de către expeditor (client). Unelte trebuie trimise pentru reparații la companie sau la un atelier autorizat în mod și cu mijloace de transport adecvate.

SCUTIRI ȘI RESTRICȚII DE GAARANȚIE:

- 1) Piesele de schimb care se uzează în mod natural ca urmare a utilizării (perii, cabluri, întrerupătoare, mandrine etc.).
- 2) Unelte deteriorate ca urmare a nerespectării instrucțiunilor producătorului.
- 3) Unelte prost întreținute.
- 4) Utilizarea de lubrifianti sau accesorii necorespunzătoare.
- 5) Unelte oferite gratuit unor terțe entități.
- 6) Deteriorări datorate unei conexiuni electrice la o altă tensiune decât cea indicată pe plăcuța aparatului.
- 7) Conectarea la o sursă de alimentare electrică nelegată la pământ.
- 8) Schimbarea tensiunii de curent.
- 9) Deteriorări rezultate din utilizarea apei sărate (de exemplu, mașini de spălat, pompe).
- 10) Deteriorări sau defecțiuni rezultate în urma unei proceduri de curățare necorespunzătoare a aparatului.
- 11) Contactul sculei cu substanțe chimice sau deteriorări ca urmare a umidității sau coroziei.
- 12) Unelte care au fost modificate sau deschise de către personal neautorizat.
- 13) Piese/componente rupte ca urmare a unei utilizări necorespunzătoare.
- 14) Unelte utilizate pentru închiriere.

Garanția acoperă numai înlocuirea gratuită a componentei care prezintă un defect de fabricație sau o defecțiune materială. În cazul lipsei unei piese de schimb specifice, societatea își rezervă dreptul de a înlocui scula cu un alt model corespunzător. După încheierea tuturor procedurilor de garanție, perioada de garanție a sculei nu se prelungește sau se reînnoiește. Înlocuirea unei piese de schimb cu taxă de reparație este acoperită de o garanție de 1 an de bună funcționare, sub rezerva respectării condițiilor de garanție. Piesele de schimb sau sculele înlocuite rămân în posesia societății noastre. Nu se aplică cerințe, altele decât cele menționate în acest formular de garanție, privind repararea sculelor electrice sau deteriorarea acestora. Legea greacă și reglementările aferente se aplică acestei garanții.

ГАРАНЦИЈА

NMK

Електрични алатки се произведени според строги стандарти, поставени од нашата компанија, кои се усогласени со соодветните европски стандарти за квалитет. Електрични алатки на нашата компанија се обезбедени со гаранција од 24 месеци за непрофесионална употреба и 12 месеци за професионална употреба. Гаранцијата важи од датумот на купување на производот. Доказ за гаранциското право е документот за купување на алатката (малопродажна потврда или фактура). Под никакви околности компанијата нема да ги покрие соодветните трошоци за резервни делови и соодветно потребно работно време, освен ако не се претстави копија од документот за купување. Во случај поправката да мора да биде направена од нашиот сервизен оддел трошоците за превоз (до и од) е целосно задолжена од испраќачот (клиентот). Алатките мора да бидат испратени за поправка на компанијата или на овластена работилница на соодветен начин и транспортни средства.

ОСЛОБОДУВАЊА И ОГРАНИЧУВАЊА НА ГАРАНЦИЈАТА:

- 1) Резервни делови кои се носат природно како последица на користење (четки, кабли, прекинувачи, футери итн.).
- 2) Алатки оштетени како резултат на непочитување на инструкциите на производителот.
- 3) Алатките слабо се одржуваат.
- 4) Употреба на неправилно лубриканти или додатоци.
- 5) Алатки дадени на трети ентитети бесплатно.
- 6) Оштетување поради електрично поврзување на напон поинаку од оној што е наведен на плочата на апаратот.
- 7) Поврзување со неземан напој.
- 8) Промена на напонот на струјата.
- 9) Оштетување како резултат на употребата на солена вода (на пример, машини за перење, пумпи).
- 10) Оштетување или нефункционирање како резултат на неправилно чистење на алатката.
- 11) Контакт на алатката со хемикали, или оштетување како резултат на влага или корозија.
- 12) Алатки кои биле модифицирани или отворени од страна на неовластениот персонал.
- 13) Скршени делови/компоненти како резултат на несоодветна употреба.
- 14) Алатки кои се користат за изнајмување.

Гаранцијата покрива само бесплатна замена на компонентата која претставува производствен дефект или материјален неуспех. Во случај на недостаток на одреден резервен дел, компанијата го задржува правото да ја замени алатката со друг соодветен модел. По завршувањето на сите процедури за гаранција, гарантниот период на алатката не се продолжува или обновува. Замената на резервниот дел со наплата за поправка е покриена со 1 година гаранција за добро работење, под услов да се усогласат условите за гаранција. Резервните делови или алатки кои се заменети остануваат во сопственост на нашата компанија. Барањата, освен оние споменати во оваа гаранција, во врска со поправката или оштетувањето на електрични алатки, не важат. Грчкото право и релативните регулативи важат за оваа гаранција.

GAARANCIÁ

HUN

Az elektromos szerszámok gyártása a vállalatunk által meghatározott szigorú szabványok szerint történik, amelyek összhangban vannak a vonatkozó európai minőségi szabványokkal. Cégünk elektromos szerszámaira nem professzionális használat esetén 24 hónap, professzionális használat esetén 12 hónap garanciát vállalunk. A garancia a termék megvásárlásának napjától érvényes. A jótállási jog igazolása a szerszám vásárlását igazoló dokumentum (kiskereskedelmi blokk vagy számla). A vállalat semmilyen körülmények között nem fedezi a pótalkatrészek és a megfelelő szükséges munkaórák vonatkozó költségeit, ha nem mutatják be a vásárlási dokumentum másolatát. Amennyiben a javítást szervizünknek kell elvégeznie, a szállítás (oda- és visszaszállítás) költségei teljes egészében a feladót (ügyfelet) terhelik. A szerszámokat javításra a megfelelő módon és szállítóeszközzel kell elküldeni a vállalatához vagy egy erre felhatalmazott műhelybe.

GAARANCIÁLIS MENTESSÉGEK ÉS KORLÁTOZÁSOK:

- 1) A használat következtében természetes módon elhasználódó pótalkatrészek (kefék, kábelek, kapcsolók, tokmányok stb.).
- 2) A gyártó utasításainak be nem tartása következtében sérült szerszámok.
- 3) Rosszul karbantartott szerszámok.
- 4) Nem megfelelő kenőanyagok vagy tartozékok használata.
- 5) Harmadik személyeknek ingyenesen átadott szerszámok.
- 6) A készüléktáblán feltüntetettől eltérő feszültségű elektromos csatlakozásból eredő károk.
- 7) Nem földelt áramforráshoz való csatlakoztatás.
- 8) Az áram feszültségének megváltozása.
- 9) Sós víz használatából eredő károk (pl. mosógépek, szivattyúk).
- 10) A készülék nem megfelelő tisztítási eljárásából eredő károsodás vagy meghibásodás.
- 11) A szerszám vegyi anyagokkal való érintkezése, vagy nedvességből vagy korrózióból eredő károsodás.
- 12) Olyan szerszámok, amelyeket illetéktelen személyek módosítottak vagy nyitottak fel.
- 13) A nem rendeltetésszerű használat következtében eltört alkatrészek/komponensek.
- 14) Bérbeadásra használt szerszámok.

A garancia csak a gyártási hibát vagy anyaghibát mutató alkatrészt ingyenes cseréjére terjed ki. Egy adott pótalkatrész hiánya esetén a vállalat fenntartja a jogot, hogy a szerszámot egy másik megfelelő modellre cserélje. Az összes garanciális eljárás lezárását követően a szerszám garanciális ideje nem hosszabbítható meg és nem újítható meg. A javítási díjjal terhelt pótalkatrészek cseréjére 1 év jótállás vonatkozik, a jótállási feltételek betartása mellett. A kicserélt pótalkatrészek vagy szerszámok cégünk tulajdonában maradnak. Az elektromos szerszámok javítására vagy sérülésére vonatkozó, a jelen jótállási nyilatkozatban említetteltől eltérő követelmények nem érvényesek. A jelen jótállásra a görög törvények és a vonatkozó előírások vonatkoznak.

GARANZIJA**MLT**

L-ghodod tal-enerġija ġew manifatturati skont standards stretti, stabbiliti mill-kumpanija tagħna, li huma allinjati mal-istandards ta' kwalità Ewropej rispettivi. L-ghodod tal-enerġija tal-kumpanija tagħna huma pprovduti b'perjodu ta' 'garanzija ta' 24 xahar għal użu mhux professjonali u 12-il xahar għal użu professjonali. Il-garanzija hija valida mid-data tax-xiri tal-prodott. Prova tad-dritt tal-garanzija hija d-dokument tax-xiri tal-ghodda (irċevuta jew fattura bl-imnut). Taht l-ebda ċirkostanza l-kumpanija m'għandha tkopri l-ispiża rilevanti tal-ispare parts u s-siġġat tax-xogħol rispettivi meħtieġa sakemm ma tiġix ipprezentata kopja tad-dokument tax-xiri. F'każ li t-tiswija trid issir mid-dipartiment tas-servizz tagħna, l-ispiża tat-trasport (lejn u minn) tiġi kollha kemm hi mill-mittent (klijent). L-ghodda għandha tintbagħat għat-tiswija lill-kumpanija jew lill-hanut tax-xogħol awtorizzat bil-mod u l-mezzi tat-trasport xierqa.

EŻENZJONIJET U RESTRIZZJONIJET TA' GARANZIJA:

- 1) Spare parts li jilbsu b'mod naturali bħala konsegwenza tal-użu (xkupilji, kejbils, swiċċijiet, ċokkijiet eċċ.).
- 2) Ghodod bil-ħsara bħala riżultat ta' nuqqas ta' konformità mal-istruzzjonijiet tal-manifattur.
- 3) Ghodod miżmuma hażin.
- 4) Użu ta' lubrikanti jew aċċessorji mhux xierqa.
- 5) Ghodod mogħtija lil entitajiet terzi mingħajr ħlas.
- 6) Danni dovuti għal konnessjoni elettrika b'vultaġġ differenti minn dak indikat fuq il-pjanċa tal-apparat.
- 7) Konnessjoni ma' provvista ta' enerġija mhux ertjata.
- 8) Bidla fil-vultaġġ kurrenti.
- 9) Ħsara li tirriżulta mill-użu ta' ilma melaħ (eż., magni tal-ħasil tal-hwejjeġ, pompi).
- 10) Ħsara jew ħsara li tirriżulta minn proċedura ta' tindif mhux xierqa tal-ghodda.
- 11) Kuntatt ta' l-ghodda ma' kimiċi, jew ħsara bħala riżultat ta' umdiċa jew korrużjoni.
- 12) Ghodod li ġew modifikati jew miftuħa minn personal mhux awtorizzati.
- 13) Partijiet/komponenti miksura bħala riżultat ta' użu mhux xieraq.
- 14) Ghodod użati għall-kera.

Il-garanzija tkopri biss is-sostituzzjoni mingħajr ħlas tal-komponent li jipprezenta difett fil-manifattura jew ħsara materjali. F'każ ta' nuqqas ta' spare part speċifika, il-kumpanija tirriżerva d-dritt li tissostitwixxi l-ghodda b'modell korrispondenti ieħor. Wara li jkun ġew konkluzi l-proċeduri kollha ta' garanzija, il-perjodu ta' garanzija tal-ghodda ma għandux jiġi estżi jew imgedded. Is-sostituzzjoni ta' spare part bil-ħlas tat-tiswija hija koperta minn garanzija ta' sena ta' operazzjoni tajba, soġġett għall-konformità mat-termini tal-garanzija. L-ispare parts jew ghodod li jiġu sostitwiti jibqgħu fil-pussess tal-kumpanija tagħna. Rekwiziti, minbarra dawk imsemmija f'din il-formola ta' garanzija, rigward it-tiswija ta' ghodod tal-enerġija jew ħsara tagħhom, ma japplikawx. Il-liġi Griega u r-regolamenti relattivi japplikaw għal din il-garanzija.

GARANTÍA**ES**

Las herramientas eléctricas han sido fabricadas de acuerdo con estrictas normas, establecidas por nuestra empresa, que están alineadas con las respectivas normas de calidad europeas. Las herramientas eléctricas de nuestra empresa tienen un período de garantía de 24 meses para uso no profesional y de 12 meses para uso profesional. La garantía es válida a partir de la fecha de compra del producto. La prueba del derecho de garantía es el documento de compra de la herramienta (ticket de compra o factura). La empresa no se hará cargo en ningún caso del coste de las piezas de recambio y de las respectivas horas de trabajo necesarias si no se presenta una copia del documento de compra. En caso de que la reparación tenga que ser realizada por nuestro departamento de servicio, el coste del transporte (ida y vuelta) correrá íntegramente a cargo del remitente (cliente). Las herramientas deberán ser enviadas para su reparación a la empresa o a un taller autorizado en la forma y medio de transporte adecuados.

EXENCIONES Y RESTRICCIONES DE LA GARANTÍA:

- 1) Piezas de recambio que se desgasten de forma natural como consecuencia de su uso (escobillas, cables, interruptores, mandriles, etc.).
- 2) Herramientas dañadas como consecuencia del incumplimiento de las instrucciones del fabricante.
- 3) Herramientas mal mantenidas.
- 4) Utilización de lubricantes o accesorios inadecuados.
- 5) Herramientas cedidas gratuitamente a terceros.
- 6) Daños debidos a una conexión eléctrica a una tensión distinta de la indicada en la placa del aparato.
- 7) Conexión a una fuente de alimentación no puesta a tierra.
- 8) Cambio de la tensión de corriente.
- 9) Daños debidos al uso de agua salada (por ejemplo, lavadoras, bombas).
- 10) Daños o mal funcionamiento resultantes de un procedimiento de limpieza inadecuado de la herramienta.
- 11) Contacto de la herramienta con productos químicos, o daños como consecuencia de la humedad o la corrosión.
- 12) Herramientas que hayan sido modificadas o abiertas por personal no autorizado.
- 13) Piezas/componentes rotos como consecuencia de un uso inadecuado.
- 14) Herramientas utilizadas en alquiler.

La garantía cubre únicamente la sustitución gratuita del componente que presente un defecto de fabricación o fallo de material. En caso de falta de un repuesto específico, la empresa se reserva el derecho de sustituir la herramienta por otro modelo correspondiente. Una vez concluidos todos los procedimientos de garantía, el periodo de garantía de la herramienta no se ampliará ni renovará. La sustitución de una pieza de recambio con cargo de reparación está cubierta por una garantía de 1 año de buen funcionamiento, siempre que se cumplan las condiciones de la garantía. Las piezas de recambio o herramientas sustituidas permanecen en posesión de nuestra empresa. No se aplican otros requisitos, distintos de los mencionados en este formulario de garantía, en relación con la reparación de herramientas eléctricas o sus daños. La ley griega y las normativas relativas se aplican a esta garantía.

GARANCIJE**HR**

Električni alati proizvedeni su prema strogim standardima, koje je postavila naša tvrtka i usklađeni su s odgovarajućim europskim standardima kvalitete. Električni alati naše tvrtke dolaze s jamstvom od 24 mjeseca za neprofesionalnu uporabu i 12 mjeseci za profesionalnu uporabu. Jamstvo vrijedi od dana kupnje proizvoda. Dokaz o jamstvenom pravu je dokument o nabavi alata (potvrda o prodaji ili faktura). Tvrtka ni pod kojim uvjetima neće pokriti troškove rezervnih dijelova i potrebnih radnih sati ako kopija dokumenta o nabavi nije predočena. Ako popravak treba obaviti naša postprodajna služba, troškovi prijevoza (povratno putovanje) u potpunosti su odgovornost pošiljatelja (kupca). Alati se moraju poslati na popravak tvrtki ili ovlaštenoj radionici na odgovarajući način i odgovarajućim prijevoznim sredstvima.

IZUZEĆA I OGRANIČENJA JAMSTVA:

- 1) Rezervni dijelovi koji se prirodno istroše nakon uporabe (metla, kabeli, prekidači, stezne glave itd.).
- 2) Alati oštećeni kao rezultat nepoštivanja uputa proizvođača.
- 3) Loše održavani alati.
- 4) Upotreba nepravilnih maziva ili pribora.
- 5) Alati koji se besplatno daju trećim stranama.
- 6) Oštećenja zbog nepravilnog električnog priključka ili napona različitog od onog navedenog na pločici uređaja.
- 7) Priključak na nezemaljsko napajanje.
- 8) Neprihvatljiva fluktuacija napona.
- 9) Oštećenja nastala uporabom slane vode (npr. perilice rublja, pumpe).
- 10) Oštećenja ili kvarovi koji su posljedica nepravilnog postupka čišćenja uređaja.
- 11) Kontakt alata s kemikalijama ili oštećenja nastala vlagom ili korozijom.
- 12) Alati koje je modificiralo ili otvorilo neovlašteno osoblje.
- 13) Slomljeni dijelovi/komponente kao rezultat neprikladne uporabe.
- 14) Alati koji se koriste za iznajmljivanje.

Jamstvo pokriva samo besplatnu zamjenu komponente koja ima proizvodni nedostatak ili kvar hardvera. U slučaju da nedostaje određeni rezervni dio, tvrtka zadržava pravo zamijeniti alat drugim odgovarajućim modelom. Nakon završetka svih jamstvenih postupaka, jamstveni rok alata neće se produžiti ili obnoviti. Zamjena rezervnog dijela, kao i troškovi popravka, pokriveni su jednogodišnjim jamstvom na dobro funkcioniranje, uz poštivanje jamstvenih uvjeta. Rezervni dijelovi ili zamijenjeni alati ostaju u posjedu naše tvrtke. Zahtjevi, osim onih navedenih u ovom jamstvenom obrascu, koji se odnose na popravak električnih alata ili njihovo oštećenje, ne primjenjuju se. Grčko pravo i njegovi propisi primjenjuju se na ovo jamstvo.

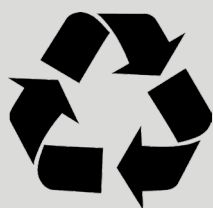
GWARANCJA**PL**

Elektronarzędzia zostały wyprodukowane zgodnie z rygorystycznymi normami ustalonymi przez naszą firmę, które są zgodne z odpowiednimi europejskimi normami jakości. Elektronarzędzia naszej firmy są objęte 24-miesięcznym okresem gwarancyjnym dla użytku nieprofesjonalnego i 12-miesięcznym dla użytku profesjonalnego. Gwarancja jest ważna od daty zakupu produktu. Dowodem prawa do gwarancji jest dokument zakupu narzędzia (paragon lub faktura). W żadnym wypadku firma nie pokryje odpowiednich kosztów części zamiennych i wymaganych godzin pracy, jeśli nie zostanie przedstawiona kopia dokumentu zakupu. W przypadku, gdy naprawa musi zostać wykonana przez nasz dział serwisowy, koszt transportu (do i z) jest w całości ponoszony przez nadawcę (klienta). Narzędzia muszą zostać wysłane do naprawy do firmy lub autoryzowanego warsztatu w odpowiedni sposób i środkami transportu.

WYŁĄCZENIA I OGRANICZENIA GWARANCJI:

- 1) Części zamienne, które zużywają się w sposób naturalny w wyniku użytkowania (szczotki, kable, przełączniki, uchwyty itp.).
- 2) Narzędzia uszkodzone w wyniku nieprzestrzegania instrukcji producenta.
- 3) Narzędzia źle konserwowane.
- 4) Używanie niewłaściwych smarów lub akcesoriów.
- 5) Narzędzia przekazane nieodpłatnie osobom trzecim.
- 6) Uszkodzenia spowodowane podłączeniem elektrycznym o napięciu innym niż wskazane na tabliczce znamionowej urządzenia.
- 7) Podłączenie do nieuziemionego źródła zasilania.
- 8) Zmiana napięcia prądu.
- 9) Uszkodzenia wynikające z używania słonej wody (np. pralki, pompy).
- 10) Uszkodzenia lub nieprawidłowe działanie wynikające z niewłaściwego czyszczenia urządzenia.
- 11) Kontakt narzędzia z chemikaliami lub uszkodzenie w wyniku wilgoci lub korozji.
- 12) Narzędzia, które zostały zmodyfikowane lub otwarte przez nieupoważniony personel.
- 13) Uszkodzone części/elementy w wyniku niewłaściwego użytkowania.
- 14) Narzędzia używane do wynajmu.

Gwarancja obejmuje wyłącznie bezpłatną wymianę komponentu, który wykazuje wadę produkcyjną lub awarię materiałową. W przypadku braku określonej części zamiennej firma zastrzega sobie prawo do wymiany narzędzia na inny odpowiedni model. Po zakończeniu wszystkich procedur gwarancyjnych okres gwarancji na narzędzie nie zostanie przedłużony ani odnowiony. Wymiana części zamiennej za opłatą za naprawę jest objęta roczną gwarancją dobrego działania, pod warunkiem przestrzegania warunków gwarancji. Wymienione części zamienne lub narzędzia pozostają w posiadaniu naszej firmy. Wymagania inne niż wymienione w niniejszym formularzu gwarancyjnym, dotyczące naprawy lub uszkodzenia elektronarzędzi, nie mają zastosowania. Do niniejszej gwarancji mają zastosowanie przepisy prawa greckiego i przepisy pokrewne.



The instructions manual is also available in digital format on our website
www.nikolaoutools.com. Find it by entering the product code in the Search "Q" field.

Μπορείτε να βρείτε τις οδηγίες χρήσης και σε ηλεκτρονική μορφή μέσω της ιστοσελίδας μας
www.nikolaoutools.com. Αναζητήστε τις με τον κωδικό προϊόντος στο πεδίο Αναζήτηση "Q".